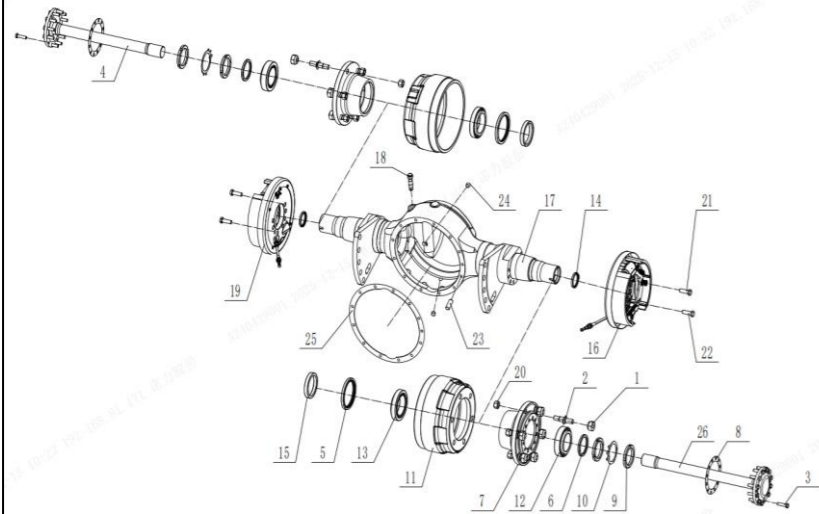
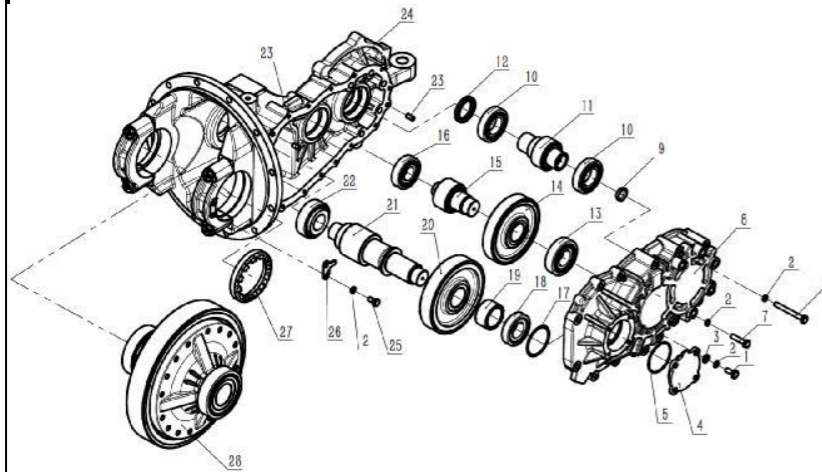


Eje motriz (KD)



Número de serie/N.º	Codificación/SN	Nombre	nombre	Cantidad/CANTIDAD
1	H-3103110-00	Tuerca del cubo de la rueda	Tuercas de rueda	1
2	KE-3103106-08	Perno del cubo de la rueda	Pernos del cubo de la rueda	1
3	H-2303107-00	Perno del semieje	Pernos de semieje	1
4	KE-2303101-08	Semieje izquierdo	Semieje izquierdo	2
5	GB9877.1-	Sello de aceite 120*150*12	Sello de aceite 120% x 150% x 12	3
6	K-2303105-01	Arandela	arandela	1
7	KE-3103101-06	Cubo de rueda	cubo de rueda	1
8	KE-2303106-06	Junta del semieje	almohadilla de eje	1
9	GB812-M85*2	Tuerca redonda M85*2	Tuercas redondas M85% x 2	12
10	GB858-85	Arandela de seguridad 85	85 arandelas de seguridad	12
11	KE-3103103-08	Tambor de freno	Tambor de freno	2
12	GB297-33117	Cojinete 33117	Cojinete 33117	2
13	GB297-32019	Cojinete 32019	Cojinete 32019	4
14	GB9877.1-	Sello de aceite 58*72*8	Sello de aceite 58% x 72% x 8	12
15	K-3103102-02	Anillo de asiento del sello de aceite grande	Anillo de asiento del sello de aceite grande	2
16	K-3501200-01	Freno derecho	Freno derecho	2
17	KE-2301100-08	Carcasa del eje de transmisión	Carcasa del eje de transmisión	2
18	L-2301301-00	Tapón de ventilación	Tapón de respiración	4
19	K-3501100-01	Freno izquierdo	Freno izquierdo	4
20	GB6171-M20*1.5-	Tuerca M20*1,5	Tuerca M20% x 1,5	2
veintiuno	K-3501301-00	Perno de posicionamiento del freno	Perno de posicionamiento del freno	2
Veintidós	K-3501302-00	Perno de fijación del freno	Pernos de fijación del freno	1
veintitrés	GB119.2-12*24	Pasador cilíndrico 12*24	Pasador cilíndrico 12% x 24	1
veinticuatro	H-1701104-00	Enchufar	bloqueo	1
25	M-2302101-00	Junta del reductor principal	Junta de sellado principal	9
26	KE-2303102-08	Semieje derecho	Semieje derecho	10

caja de cambios (JD)/Caja de cambios (JD)

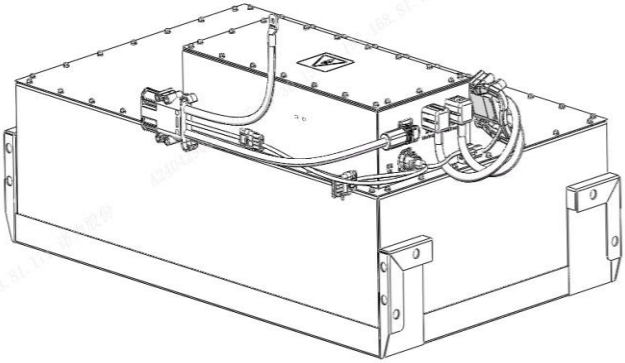
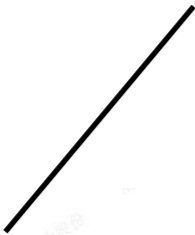


Número de serie/N.º	Codificación/SN	Nombre	nombre	Cantidad/CANTIDAD
1	910100300036	Tornillo	Pernos GB5783-M10x25-8.8	4
2	910400500007	Arandela de resorte	Almohadilla de resorte GB93-87 10-D	20
3	910400100007	Arandela plana	Arandelas planas GB97.1-10-200HV	20
4	291098520013	Cubrir	Tapa de extremo JETH35B-10-0003	1
5	295598520092	Junta tórica	juntas tóricas (GB1235 80x3,1)	1
6	910100100040	Tornillo	Pernos GB5782-M10x90-8.8	8
7	910100300040	Tornillo	Pernos GB5783-M10x45-8.8	6
8	291098520014	Cubrir	Tapa de caja JETH45C-10-0001	1
9	291098520015	Placa de enchufe	Tapón en forma de cuenco Q72232	1
10	910700200024	Cojinete	Cojinete GB276-6209-2RS	2
11	291098520016	Eje de engranaje	Eje del engranaje impulsor de entrada JETH45C-40-0201	1
12	291098520017	Sello de aceite	Sello de aceite MF-12-0152	1
13	910700200034	Cojinete	Cojinete GB276-6308-2RS	1
14	291098520018	Engranaje	Engranaje impulsado de primera etapa JETH45C-41-0202	1
15	291098520019	Eje de engranaje	Eje de engranaje impulsor de segunda etapa JETH45B-41-0101	1
16	291098520020	Cojinete	Rodamiento de rodillos cilíndricos ZC-07-0262	1
17	291098520021	Almohadilla de ajuste	Almohadilla de ajuste JDS30-0011	Según sea necesario
18	293098524022	Rodamiento de rodillos cónicos	Rodamientos de rodillos cónicos 32208 GB/T297	1
19	291098520022	Anillo espaciador de límite	Espaciador limitador JETH45B-42-0103	1
20	291098520023	Engranaje	Engranaje impulsado de segunda etapa JETH45B-42-0102	1
veintuno	291098520024	Eje de engranaje	Eje de engranaje impulsor de tercera etapa JETH45C-42-0101	1
veintidos	291098520025	Cojinete	Rodamiento de rodillos cónicos ZC-07-0288-32308	1
veintitrés	910600100028	Alfiler	Pasador cilíndrico GB119.2-10x20	2
veinticuatro		Conjunto de carcasa	Conjunto de carcasa JETH45C-20-0100	1
25	910100400002	Tornillo	Perno GB5786-M10x1.25x20-8.8	2
26	291098520026	Placa de bloqueo	Placa de bloqueo L91631-2018	1
27	291098520027	Tuerca	Tuerca de ajuste L91631-2015	1
28		Conjunto diferencial	Conjunto diferencial JETH45C-70-1000	1

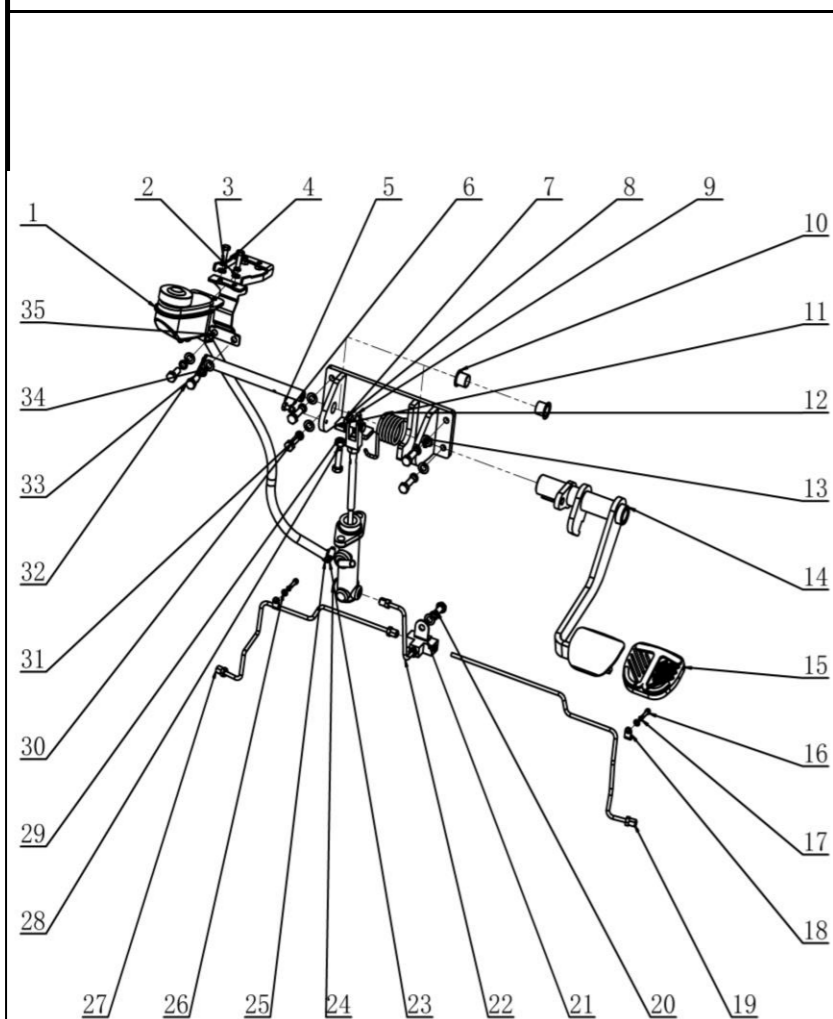
Batería

Número de serie/N.º	Codificación/SN	Nombre	nombre	Cantidad/CANTIDAD
1	920600101063	Batería de litio Pengcheng de 77,28 V y 536 Ah (versión X - Exportación)	Batería de litio de Pengcheng 77,28 V 536 Ah (Xversión - Exportar)	1
	920600101066	Batería de litio Pengcheng de 77,28 V y 684 Ah (versión X)	Batería de litio de Pengcheng 77,28 V 684 Ah (Xversión)	1
	920600101069	Batería de litio Pengcheng de 77,28 V y 804 Ah (versión X)	Batería de litio de Pengcheng 77,28 V 804 Ah (Xversión)	1
	920600101071	Batería de litio Pengcheng de 77,28 V y 906 Ah (versión X)	Batería de litio de Pengcheng 77,28 V 906 Ah (Xversión)	1
	252337010001	Batería de litio Pengcheng de 77,28 V y 536 Ah (versión X)	Batería de litio de Pengcheng 77,28 V 536 Ah (Xversión)	1

1

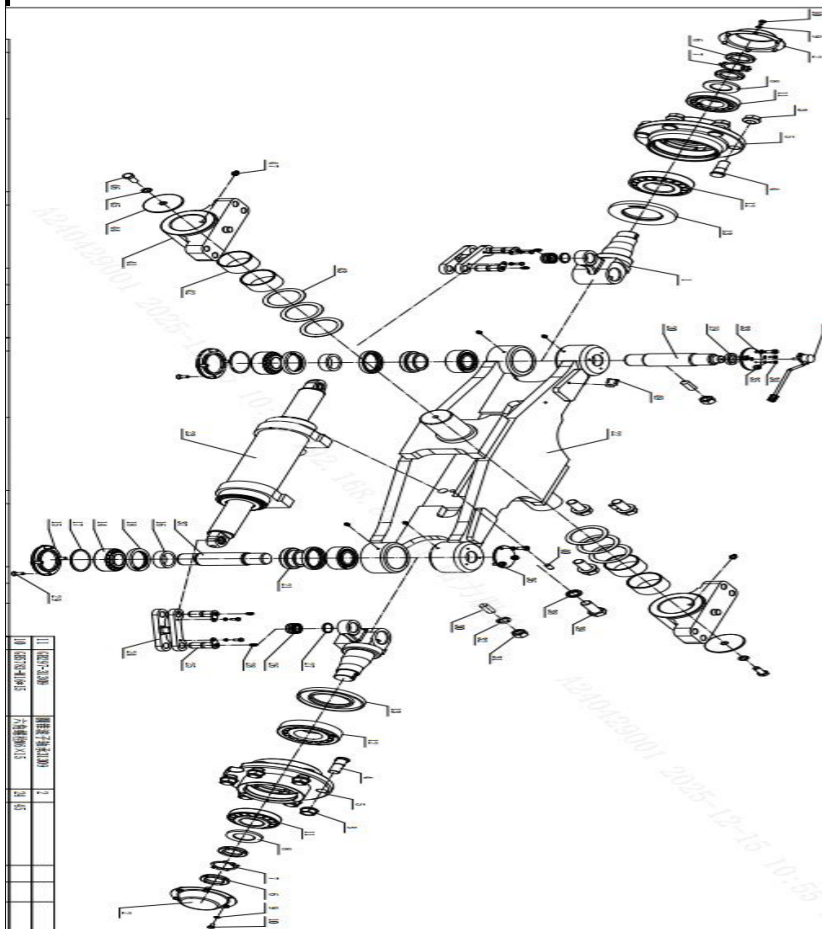


Conjunto de freno de pie



Número de serie/N.º	Codificación/SN	Nombre	nombre	Cantidad/CANTIDAD
1	255011510006	Copa de aceite	taza de aceite	1
2	910400100005	Arandela plana GB97.1-6-200HV	arandelas planasGB97.1-6-200HV	2
3	910100300011	Perno GB5783 - M6x20 - 8.8	tornilloGB5783-M6x20-8.8	2
4	255411511013	Soporte de protección para lata de aceite	Soporte protector de lata de aceite	1
5	910100300011	Perno GB5783 - M6x20 - 8.8	tornilloGB5783-M6x20-8.8	1
6	910400500005	Arandela elástica GB93-6	Arandela de resorteGB93-6	3
7	910600700033	Pasador GB882 - B10x30x3.2	AlfilerGB882-B10x30x3.2	1
8	910600600026	Pasador de chaveta GB91 - 3,2*20	pasador de chavetaGB91-3.2x20	1
9	255011520010	Almohadilla amortiguadora	almohadilla amortiguadora	1
10	940500200016	Buje compuesto (con hombro)mástil16xmástil18x16 - SF - 1	Manga compuesta (con correa para el hombro) Φ16xΦ18x16-SF-1	2
11	255411511001	Conjunto de soporte soldado	Soldadura de soportes	1
12	251211521008	Resorte de torsión	Resorte de torsión	1
13	911200100004	Copa de aceite JB7940.1 - M10x1	taza de aceiteJB7940.1-M10x1	1
14	255411511002	Conjunto de brazo de freno soldado	Soldadura del brazo de freno	1
15	255011520013	Pedal de goma	pedal de goma	1
16	910200200015	Tornillo de cabeza cilíndrica con hexágono interior M4*16	Tornillos de cabeza hueca hexagonalM4*16	2
17	910400500003	Arandela elástica GB93 - 4	Arandela de resorteGB93-4	2
18	921300200030	Abrazadera de tubo tipo R UC - 1 (negra)	RTipo de abrazadera de tuboUC-1 (negro)	2
19	255411511010	Tubo de acero del freno izquierdo	Tubo de acero del freno izquierdo	1
20	910100300020	Perno GB5783 - M8x16 - 8.8	tornilloGB5783-M8x16-8.8	1
veintiuno	255423510002	Unión en T de la tubería de freno	T de tubo de freno	1
veintidós	255411511008	Tubo de acero para frenos	Tubo de acero para frenos	1
veintitrés	900200301005	Manguera 9x2.5	manguera9x2.5	1
veinticuatro	255411511004	Conjunto del cilindro maestro del freno	Conjunto de bomba de freno	1
25	911000600001	Abrazadera de manguera QC/T390 - (11 - 14)	abrazadera de gargantaControl de calidad/T390(11-14)	2
26	910400100003	Arandela plana GB97.1-4-200HV	arandelas planasGB97.1-4-200HV	2
27	255411511009	Tubo de acero del freno derecho	Tubo de acero del freno derecho	1
28	910100300024	Perno GB5783 - M8x30 - 8.8	tornilloGB5783-M8x30-8.8	1
29	910300100006	Tuerca GB6170 - M8 - 10	TuercaGB6170-M8-10	1
30	910100300023	Perno GB5783 - M8x25 - 8.8	tornilloGB5783-M8x25-8.8	4
31	910400500006	Arandela elástica GB93-8	Arandela de resorteGB93-8	7
32	910100300022	Perno GB5783 - M8x20 - 8.8	tornilloGB5783-M8x20-8.8	2

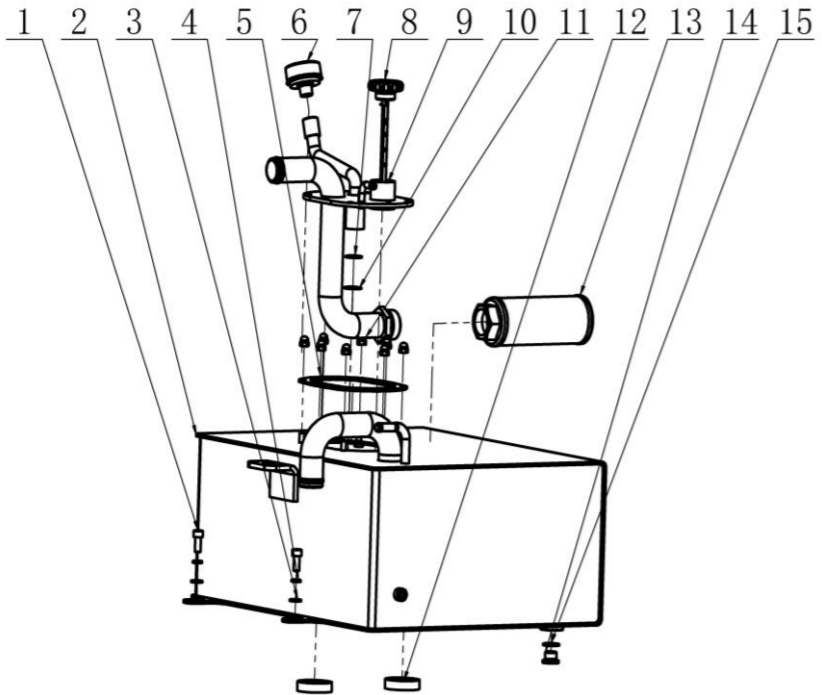
D)/Eje de dirección e instalación (KD)



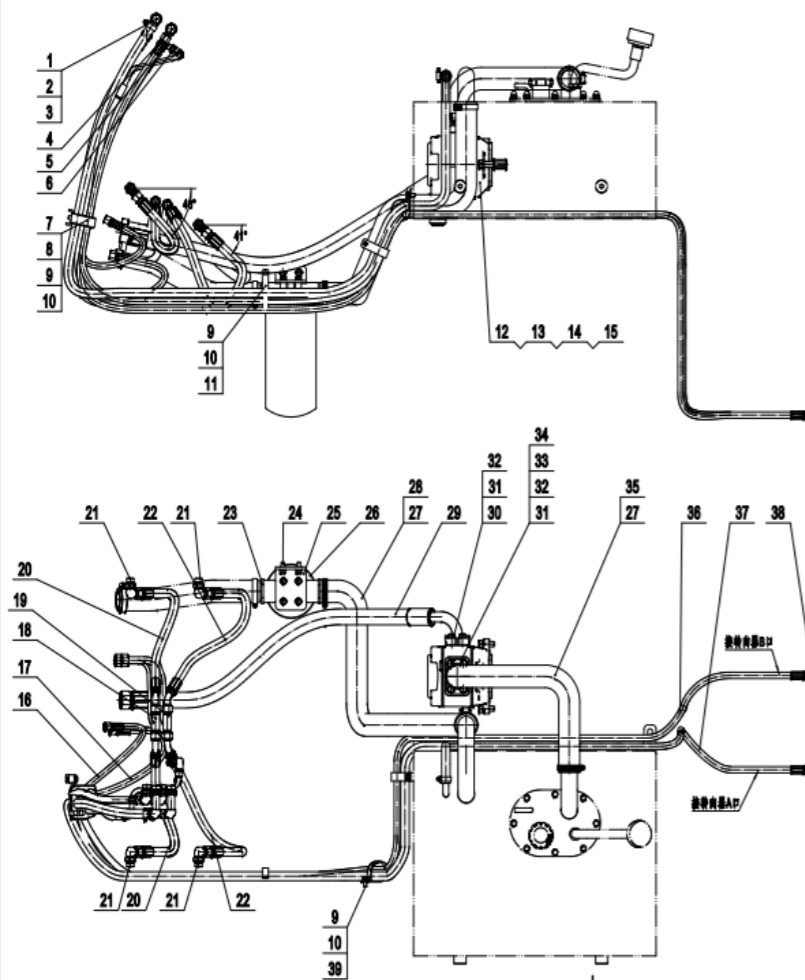
Oh	Codificación/SN	Nombre	nombre	Cantidad/CANTIDAD
	KE-2404101-04	Muñón de dirección izquierdo	Muñón de dirección izquierdo	1
	KE-3103204-13	Tapa del cubo de la rueda	tapacubos	2
3	GE-3103110-01	Tuerca del cubo de la rueda M20 ³ 1.5	Tuercas de ruedaM20% ³ x1.5	12
4	KE-3103202-13	Perno de cubo de rueda M20 ³ 1.5	Pernos del cubo de la ruedaM20% ³ x1.5	12
5	KE-3103201-13	Cubo de dirección	Cubo de dirección	2
6	GB810-M39*1.5	Tuerca redonda pequeña M39 ³ 1.5	Tuerca redonda pequeñaM39% ³ x1.5	4
7	GB858-39	Arandela de seguridad para tuerca redonda 39	Utilice una arandela de seguridad para tuercas redondas39	2
8	KE-3103210-13	Lavadora 39	arandela39	2
9	GB93-6	Arandela elástica 6	Arandela de resorte6	veinticuatro
10	GB5783-M16*15	Perno hexagonal M6 ³ 15	Pernos hexagonalesM6% ³ x15	veinticuatro
11	GB297-31309	Rodamiento de rodillos cónicos 31309	rodamientos de rodillos cónicos31309	2
12	GB297-30311	Rodamiento de rodillos cónicos 30311	rodamientos de rodillos cónicos30311	2
13	GB9877.1-75*130*12	Sello de aceite FB75 ³ 130 ³ 12	sello de aceiteFB 75% x 130% x 12	2
14	GB297-33208	Rodamiento de rodillos cónicos 33208	rodamientos de rodillos cónicos33208	4
15	KE-2401113-13	Placa de cubierta inferior	placa de cubierta inferior	2
16	KE-3103206-04	Asiento de soporte del cubo de la rueda inferior	Soporte de cubo de rueda	2
17	KE-2404103-00	Calza de ajuste del muñón de dirección	Calzas de ajuste del muñón de dirección	varios
18	GB9877.1-60*80*8	Sello de aceite FB60 ³ 80 ³ 8	sello de aceiteFB60% ³ x80% ³ x8	4
19	GB9877.1-25*40*7	Sello de aceite FB25 ³ 40 ³ 7	sello de aceiteFB 25% x 40% x 7	1
20	KE-2404102-13	pivote izquierdo	Pasador maestro izquierdo	1
veintiuno	KE-3103205-00	Asiento de soporte del cubo de la rueda superior	Soporte de cubo de rueda	2
Veintidós	KE-2401100-13	Carcasa del eje de dirección	Eje de dirección	1
veintitrés	CDZ085050NL-82	Conjunto del cilindro de dirección	Conjunto del cilindro de dirección	1
veinticuatro	KE-3412100-00	Biela	enlace	2
25	KE-3412200-00	Conjunto de pasador de biela	Conjunto de pasador de enlace	4
26	GB304.1-GE20ES	Cojinete esférico liso GE20ES	Cojinete esférico lisoGE20ES	2
27	KE-3412301-00	Anillo de retención de cojinete esférico liso	Anillo de retención de cojinete esférico	2
28	JB7940.1-M6	Engrasador (tipo a presión) M6	Taza de aceite a presiónM6	8
29	GB70.3-M8*20	Tornillo de cabeza avellanada con hexágono interior M8 ³ 20	tornillos hexagonales avellanadosM8% ³ x20	8
30	GB78-M16*45	Tornillo de fijación con punta cónica y cabeza hexagonal M16-45	Tornillo de fijación cónico de cabeza hexagonalM16-45	2
31	GB6170-M16	Tuerca hexagonal M16	Tuercas hexagonalesM16	2

Mecanismo de cilindro de trabajo e instalación

	Número de serie/N.º	Codificación/SN	Nombre	nombre	Cantidad/CANTIDAD
1	910200200076		Tornillo GB70.1-M10x25-8.8	tornilloGB70.1-M10x25-8.8	4
2	252319010001		Conjunto de tanque de combustible (soldado)	Soldadura de tanques de combustible	1
3	910400100007		Arandela plana GB97.1-10-200HV	arandelas planasGB97.1-10-200HV	2
4	910400500007		Arandela elástica GB93-10	Arandela de resorteGB93-10	4
5	255019020013		Junta 204X134	junta de sellado204x134	1
6	293323520003		Descanso	respirador	1
7	293323521006		Placa deflectora	deflector	1
8	252319020001		Conjunto de varilla medidora de aceite	conjunto de varilla medidora	1
9	252319010003		Conjunto de brida de succión de aceite	Conjunto de brida de succión de aceite	1
10	910401400007		Anillo de retención elástico para agujeros GB893.1-28	Anillo de retención elástico con orificioGB893.1-28	1
11	910301000005		Tuerca GB923-M8-6	TuercaGB923-M8-6	8
12	255019020020		Imán	imán	2
13	252319001002		Elemento filtrante de succión de aceite	Elemento filtrante de succión de aceite	1
14	293321520003		Tapón roscado M20x1,5	tapón de roscaM20x1,5	1
15	910800900001		Lavadora combinada JB982-20	Lavadoras combinadasJB982-20	1

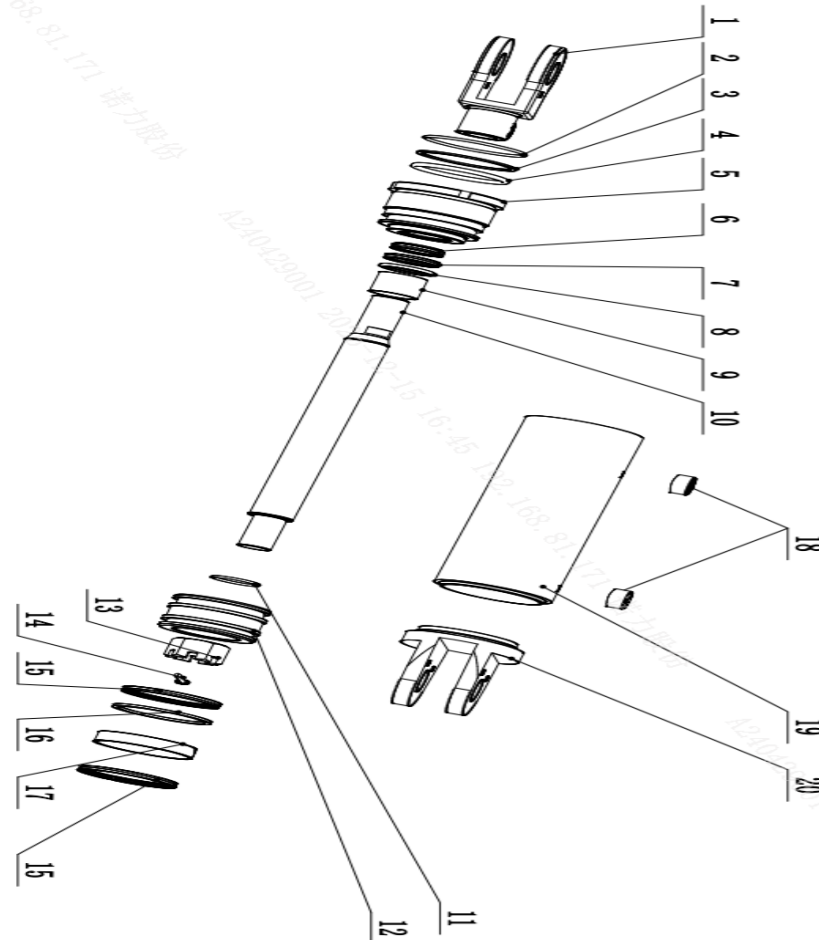


Sistema hidráulico



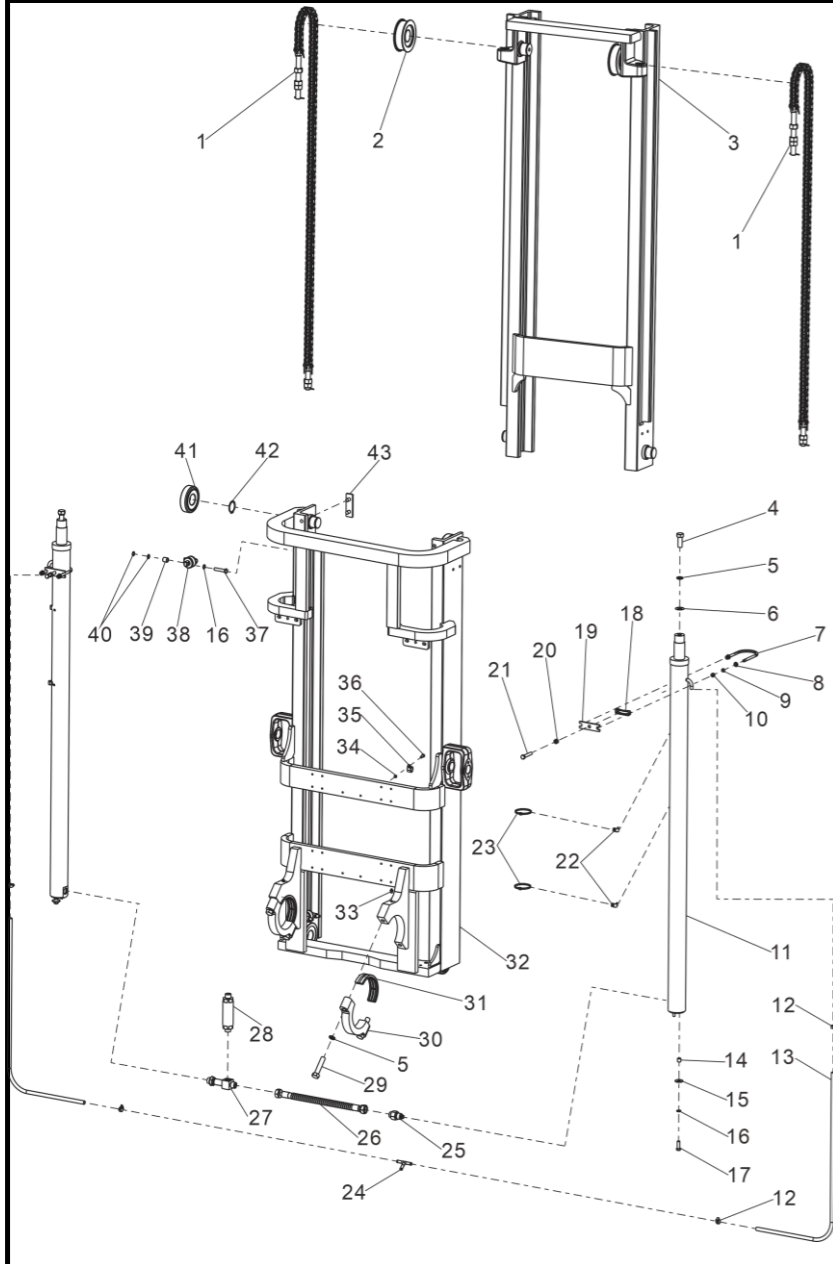
Número de serie/N.º	Codificación/SN	Nombre	nombre	Cantidad/CANTIDAD
1	293323520008	Accesorio de codo de bloqueo 11-M20x1.5-	Conector (curva de bloqueo) 11-M20x1,5-0	1
2	911000600013	Abrazadera de manguera JB/T8870-(16-25)	Abrazadera de manguera JB/T8870-(16-25)	2
3	900200401001	Manguera de goma Φ13xΦ21	Manguera de goma Φ13xΦ21	1
4	293323520010	Accesorio de codo de bloqueo 10-M20x1.5-	Conector (curva de bloqueo) 10-M20x1,5-M16x1,5-24	1
5	293323520009	Accesorio de codo de bloqueo 10-M20x1.5-	Conector (curva de bloqueo) 10-M20x1,5-M16x1,5-24	2
6	253623521013	Accesorio de codo de bloqueo 6-M12x1.5-	Conector (curva de bloqueo) 6-M12x1,5-M14x1,5-24°	1
7	255423520001	Bloque de fijación de goma	Bloque de fijación de goma	1
8	255423520002	Placa de presión	placa de presión	1
9	910100300020	Perno GB5783-M8x16-8.8	Pernos GB5783-M8x16-8.8	5
10	910400500006	Arandela elástica GB93-8	Arandelas elásticas GB93-8	5
11	257123520027	Abrazadera de tubo triple %c20	Abrazadera triple %c20	1
12	252323510001	Bomba de engranajes	Bomba de engranajes	1
13	910100300050	Perno GB5783-M12x30-8.8	Pernos GB5783-M12x30-8.8	2
14	910400100008	Arandela plana GB97.1-12-200HV	Arandelas planas GB97.1-12-200HV	2
15	910400500008	Arandela elástica GB93-12	Arandelas elásticas GB93-12	2
16	252323520024	Conjunto de manguera hidráulica	Conjunto de manguera hidráulica (diferente) 8-L730-15N-24°	1
17	252323520025	Conjunto de manguera hidráulica 10-L1060-	Conjunto de manguera hidráulica 10-L1060-15C-24°	1
18	252323510005	Soldadura de tubos de acero inclinados 2	Soldadura de tubos de acero inclinados 2	1
19	252323510004	Soldadura de tubos de acero inclinados 1	Soldadura de tubos de acero inclinados 1	1
20	252323520019	Conjunto de manguera hidráulica (45°)	Conjunto de manguera hidráulica (45°) 12-L460-25N-24°	2
veintiuno	252323520018	Accesorio de codo de bloqueo 12-M18x1.5-	Conector (curva de bloqueo) 12-M18x1,5-	4
veintidós	252323520020	Conjunto de manguera hidráulica (45°)	Conjunto de manguera hidráulica (45°) 12-L625-25N-24°	2
veintitrés	252323520004	Accesorio recto 25-Rc1 1/4-Φ40	Conector (recto) 25-Rc11/4-Φ40	2
veinticuatro	910100300022	Perno GB5783-M8x20-8.8	Pernos GB5783-M8x20-8.8	6
25	252323520010	Placa de fijación del filtro	Placa de montaje del filtro	1
26	257023520007	Filtro rotatorio SPBX-10X10	Filtro rotatorio SPBX-10X10	1
27	911000600016	Abrazadera de manguera JB/T8870-(40-60)	Abrazadera de manguera JB/T8870-(40-60)	6
28	252323520021	Tubo de retorno de aceite del filtro	Tubo de retorno del filtro de aceite	1
29	252323520026	Conjunto de manguera hidráulica	Conjunto de manguera hidráulica (diferente) 20-L955-25N-24°	1
30	252323510002	Placa de presión dividida FL-16	Placa de presión dividida FL-16	1
31	910100300037	Perno GB5783-M10x30-8.8	Pernos GB5783-M10x30-8.8	8

Cilindro basculante /Cilindro inclinado



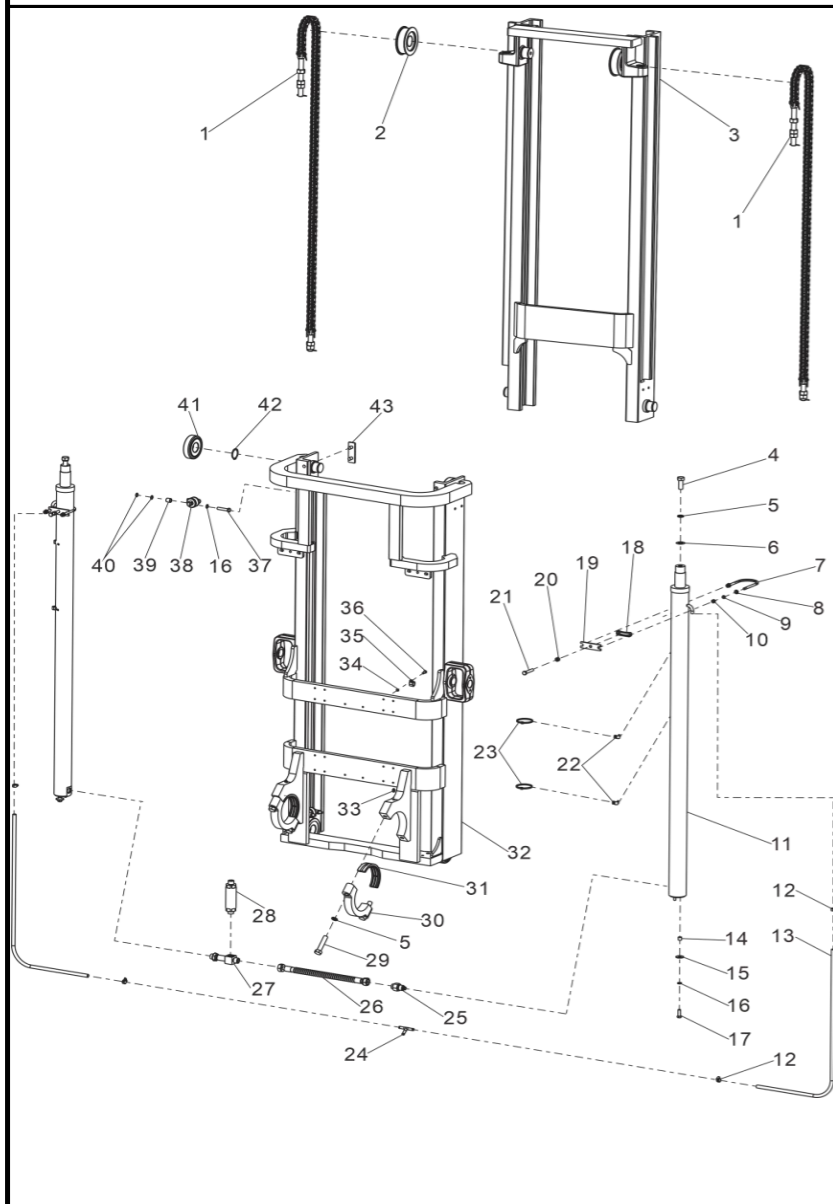
	codificación/SN	Nombre	nombre	cantidad/CANTIDAD
	DH40	Junta antipolvo 40X48X5.8/8	Anillo a prueba de polvo 40*48*5.8/8	1
	UH40	Anillo de sellado universal 40X50X6	Anillo de sellado universal 40*50*6	1
3	ORD9535	Junta tórica 95X3.5	Junta tórica 95*3,5	1
4	ST4050742	Sello escalonado 40X50.7X4.2	Sello de paso 40*50,7*4,2	1
5	SF9058152	Placa deflectora 90,5 x 81,5 x 2 cm	Placa deflectora 90,5*81,5*2	1
6	ORD9057	Junta tórica 90X5.7	Junta tórica 90*5.7	1
7	GB444030	Cojinete con respaldo de acero 44X40X30	Cojinete trasero de acero 44*40*30	1
8	OSI90	Anillo de sellado de orificio 90X80X6	Anillo de sellado 90*80*6 para el orificio	2
9	SF90803	Placa deflectora 90X80X3	deflector 90*80*3	1
10	GR908515	Anillo de soporte 90X85X15	Anillo de soporte 90*85*15	1
11	ORD4531	Junta tórica 45X3.1	Junta tórica 45*3,1	1
12		Tapón de plástico con rosca exterior	Tapón de plástico con rosca exterior M18*1,5	2
13	252320502001-07/A	Arrastrar	pendientes	1
14	252320502001-01/A	Varilla del pistón	Varilla del pistón	1
15	252320502001-03/A	Culata	Culata	1
16	JX-OHSGT-49-40	Espaciador de pistón	Espaciador de pistón	1
17	252320502001-10-	Bloque de cilindros	Bloque de cilindros	1
18	252320502001-02/A	Pistón	pistón	1
19	GB/T9459	Tuerca ranurada hexagonal (fina)	Tuercas ranuradas hexagonales, rosca fina	1
20	GB/T91	Pasador de chaveta 6.3X55	Pasador de chaveta 6,3*55	1
veintiuno	ORD4524	Junta tórica 45X2.4	Junta tórica 45*2,4	1
veintidós	GB/T 93-1987	Arandela elástica estándar (14)	Arandela elástica estándar (14)	1
veintitrés	GB/T 41-2016	Tuerca hexagonal Tipo 1 - Grado C M14	Tuerca hexagonal tipo 1 - Grado C M14	1
veinticuatro	GB/T 5782-2016	Perno de cabeza hexagonal M14X55	Pernos de cabeza hexagonal M14x55	1
25	252320502001-07/A	Arrastrar	pendientes	1
26	ORD9535	Junta tórica 95X3.5	Junta tórica 95*3,5	1
27	SF9058152	Placa deflectora 90,5 x 81,5 x 2 cm	Placa deflectora 90,5*81,5*2	1
28	ORD9057	Junta tórica 90X5.7	Junta tórica 90*5.7	1
29	252320502001-03/A	Culata	Culata	1
30	DH40	Junta antipolvo 40X48X5.8/8	Anillo a prueba de polvo 40*48*5.8/8	1
31	UH40	Anillo de sellado universal 40X50X6	Anillo de sellado universal 40*50*6	1

Tubería de elevación de mástil (mástil estándar)



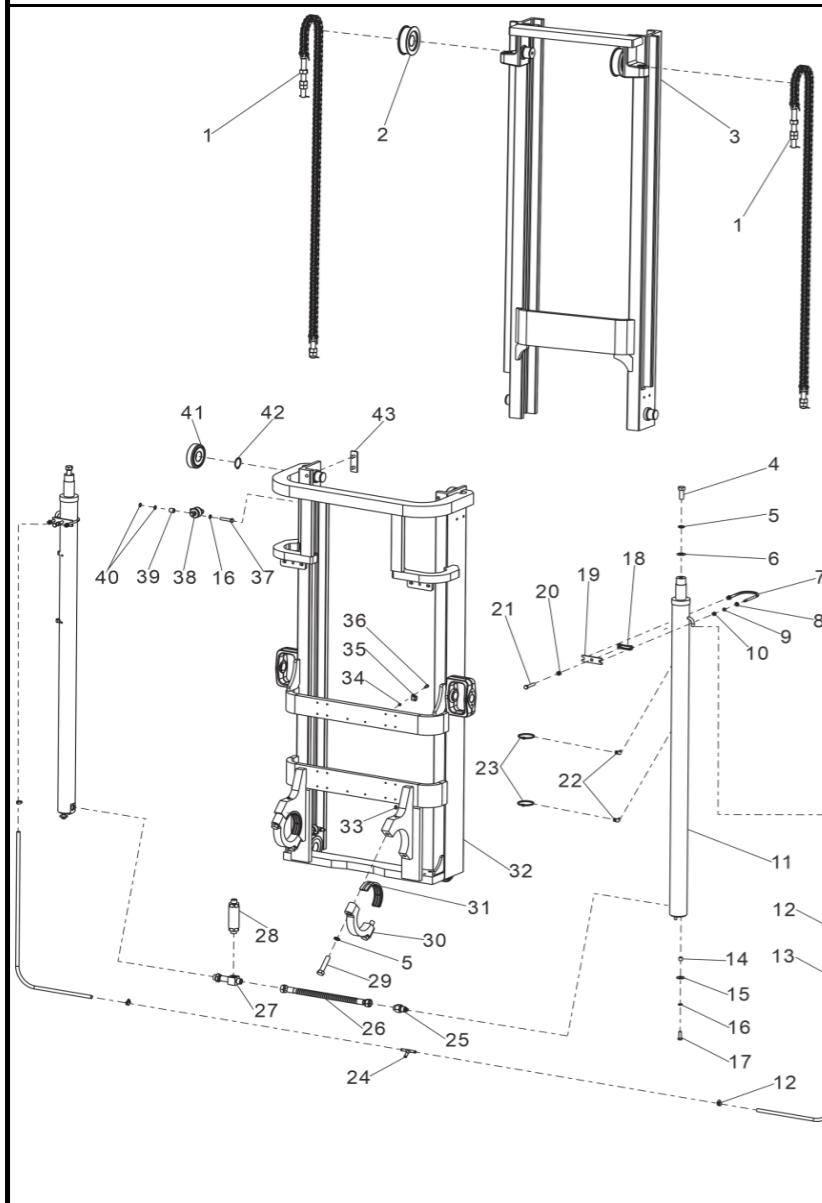
Número de serie/N.º	Codificación/SN	Nombre	nombre	Cantidad/CANTIDAD
1	293944023001	Cadena	Cadena LH1644 - 59	2
	293944023002	Cadena	Cadena LH1644 - 67	2
	293944023003	Cadena	Cadena LH1644 - 69	2
	293944023004	Cadena	Cadena LH1644-71	2
	293944023005	Cadena	Cadena LH1644 - 75	2
	293944023006	Cadena	Cadena LH1644 - 77	2
	293944023007	Cadena	Cadena LH1644 - 83	2
	293944023008	Cadena	Cadena LH1644 - 87	2
	293944023009	Cadena	Cadena LH1644-91	2
	293944023010	Cadena	Cadena LH1644 - 93	2
	293944023011	Cadena	Cadena LH1644 - 99	2
	293944023012	Cadena	Cadena LH1644 - 105	2
	293944023013	Cadena	Cadena LH1644-109	2
	293944023014	Cadena	Cadena LH1644-113	2
	293944023015	Cadena	Cadena LH1644-115	2
	293944023016	Cadena	Cadena LH1644-119	2
	293944023017	Cadena	Cadena LH1644 - 129	2
	293944023018	Cadena	Cadena LH1644 - 139	2
	293944023019	Cadena	Cadena LH1644 - 153	2
	293944023020	Cadena	Cadena LH1644 - 159	2
2	293944010002	Rueda dentada	Piñón 782311H	2
3	293944012001	Pórtico interno	Pórtico interior (2100)	1
	293944012002	Pórtico interno	Pórtico interior (2500)	1
	293944012003	Pórtico interno	Pórtico interior (2600)	1
	293944012004	Pórtico interno	Pórtico interior (2700)	1
	293944012005	Pórtico interno	Pórtico interior (2900)	1
	293944012006	Pórtico interno	Pórtico interior (3000)	1
	293944012007	Pórtico interno	Pórtico interior (3300)	1
	293944012008	Pórtico interno	Pórtico interior (3500)	1
	293944012009	Pórtico interno	Pórtico interior (3700)	1
	293944012010	Pórtico interno	Pórtico interior (3750)	1

Conjunto de bastidor secundario (4-5t)



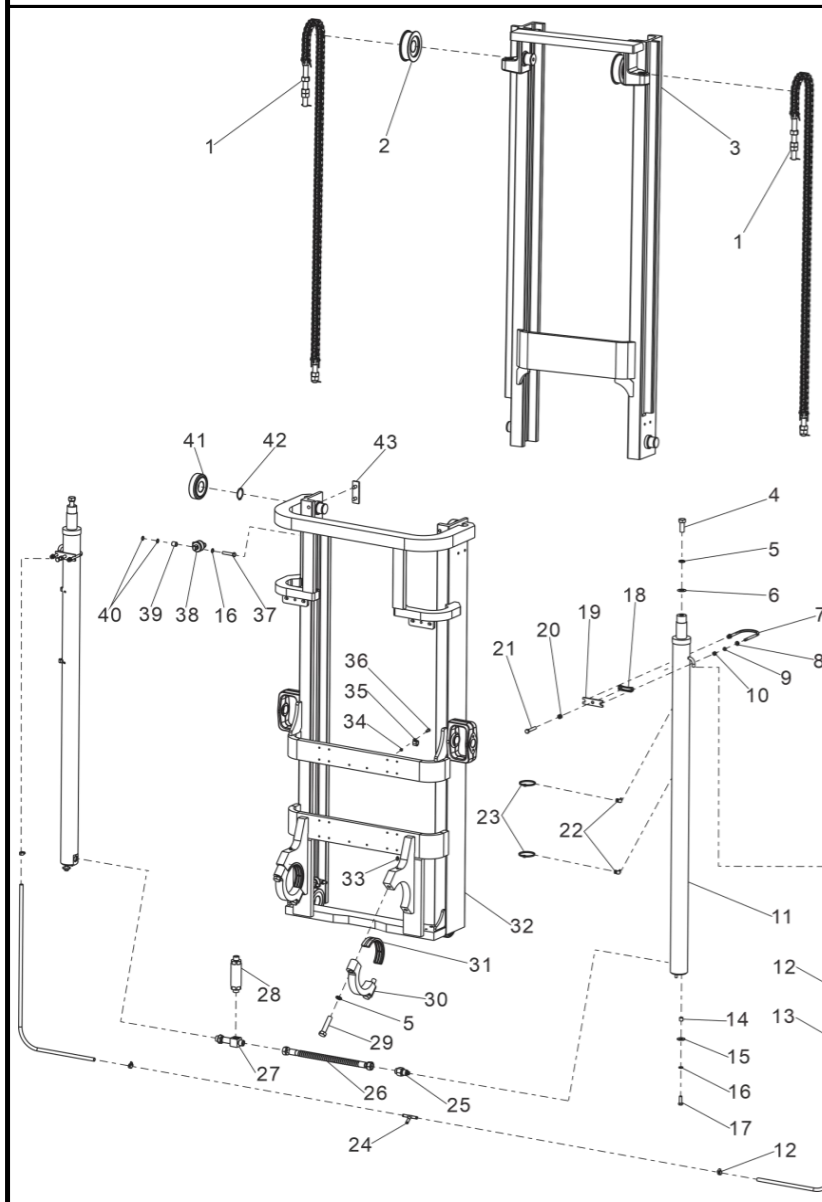
Número de serie/N.º	Codificación/SN	Nombre	nombre	Cantidad/CANTIDAD
3	293944012011	Pórtico interno	Pórtico interior (4000)	1
	293944012012	Pórtico interno	Pórtico interior (4250)	1
	293944012013	Pórtico interno	Pórtico interior (4500)	1
	293944012014	Pórtico interno	Pórtico interior (4750)	1
	293944012015	Pórtico interno	Pórtico interior (4800)	1
	293944012016	Pórtico interno	Pórtico interior (5000)	1
	293944012017	Pórtico interno	Pórtico interior (5500)	1
	293944012018	Pórtico interno	Pórtico interior (6000)	1
	293944012019	Pórtico interno	Pórtico interior (6500)	1
293944012020	Pórtico interno	Pórtico interior (7000)	1	
4	910100400033	tornillo	Perno GB5786-M20x1.5x50-8.8	2
5	910400500012	Arandela de resorte	Arandelas elásticas GB93-20	6
6	293944020701	Junta de ajuste	Ajuste de calzas	Según sea necesario
	293944020702	Junta de ajuste	Ajuste de calzas	Según sea necesario
	293944020703	Junta de ajuste	Ajuste de calzas	Según sea necesario
7	256544020008	perno en U	Perno en U Φ88	2
8	910400100007	Arandela plana	Arandelas planas GB97.1-10-200HV	4
9	910400500007	Arandela de resorte	Arandelas elásticas GB93-10	4
10	910300100007	tuerca	Tuerca GB6170-M10-10	4
11	293944011000	Cilindro de elevación	Cilindro de elevación (2100)	2
	293944011001	Cilindro de elevación	Cilindro de elevación (2500)	2
	293944011002	Cilindro de elevación	Cilindro de elevación (2600)	2
	293944011003	Cilindro de elevación	Cilindro de elevación (2700)	2
	293944011004	Cilindro de elevación	Cilindro de elevación (2900)	2
	293944011005	Cilindro de elevación	Cilindro de elevación (3000)	2
	293944011006	Cilindro de elevación	Cilindro de elevación (3300)	2
	293944011007	Cilindro de elevación	Cilindro de elevación (3500)	2
	293944011008	Cilindro de elevación	Cilindro de elevación (3700)	2
	293944011009	Cilindro de elevación	Cilindro de elevación (3750)	2
	293944011010	Cilindro de elevación	Cilindro de elevación (4000)	2
293944011011	Cilindro de elevación	Cilindro de elevación (4250)	2	

Conjunto de bastidor secundario (4-5t)



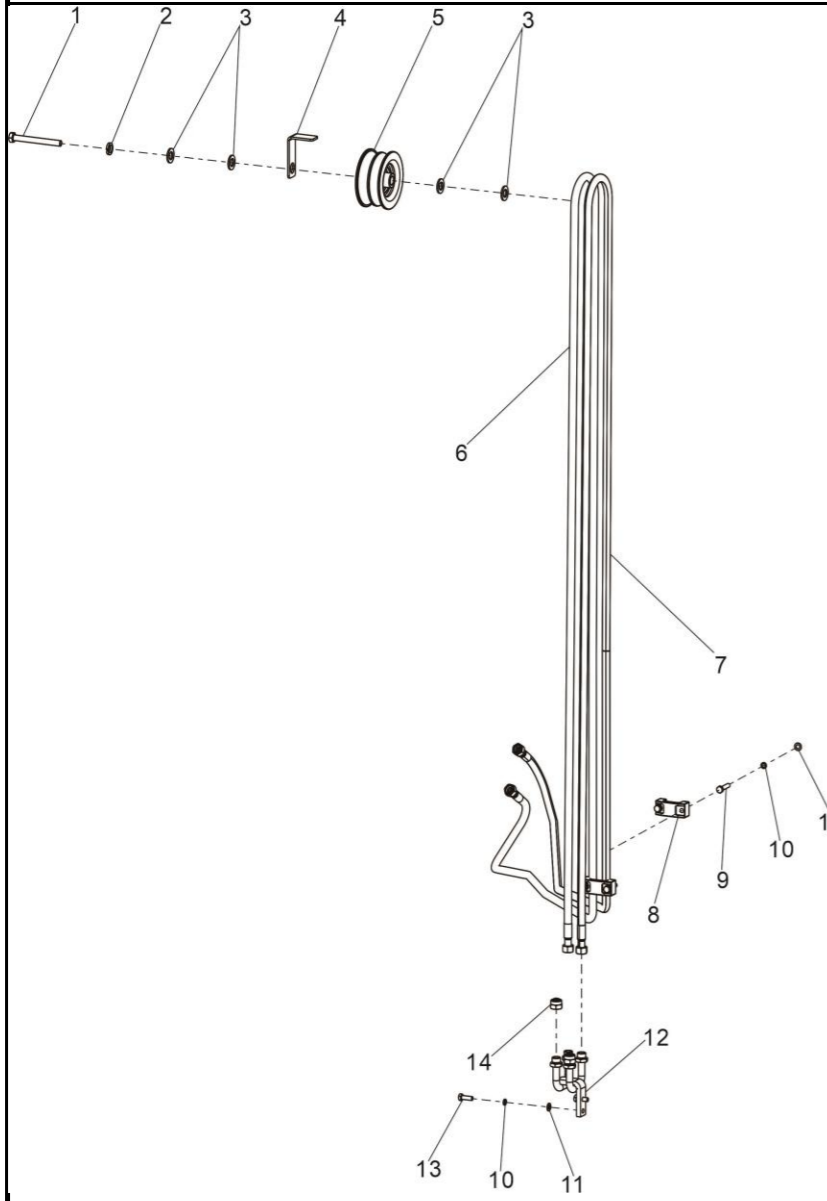
Número de serie/N.º	Codificación/SN	Nombre	nombre	Cantidad/CANTIDAD
11	293944011012	Cilindro de elevación	Cilindro de elevación (4500)	2
	293944011013	Cilindro de elevación	Cilindro de elevación (4750)	2
	293944011014	Cilindro de elevación	Cilindro de elevación (4800)	2
	293944011015	Cilindro de elevación	Cilindro de elevación (5000)	2
	293944011016	Cilindro de elevación	Cilindro de elevación (5500)	2
	293944011017	Cilindro de elevación	Cilindro de elevación (6000)	2
	293944011018	Cilindro de elevación	Cilindro de elevación (6500)	2
	293944011019	Cilindro de elevación	Cilindro de elevación (7000)	2
12	911000600012	Abrazadera de manguera	Abrazadera de manguera JB/T8870-(12-20)	4
	900200301004	manguera	Manguera 13x1,5/PE	1
	293344021019	Manguito espaciador	espaciador	2
12	911000600012	Abrazadera de manguera	Abrazadera de manguera JB/T8870-(12-20)	4
13	900200301004	manguera	Manguera 13x1,5/PE	1
14	293344021019	Manguito espaciador	espaciador	2
15	910400200005	Lavadora grande	Junta grande GB96.1-12-200HV	2
16	910400500008	Arandela de resorte	Arandelas elásticas GB93-12	10
17	910100400042	tornillo	Perno GB5786-M12x1.25x35-8.8	2
18	256544020004	Manga de goma	manga de goma	2
19	256544020005	Asiento fijo (anillo del cilindro de aceite)	Asiento fijo (asiento de anillo de cilindro)	2
20	910300100008	tuerca	Tuerca GB6170-M12-10	2
veintiuno	910100300057	tornillo	Pernos GB5783-M12x70-8.8	2
veintidós	255044020042	Placa de sujeción	placa de presión	4
veintitrés	921600400001	Brida para cables	Bridas para cables 4x250	4
veinticuatro	255044020118	Unión (en T)	Conector (junta en T)	1
25	256543519002	Conjunto de válvula de cierre	Conjunto de válvula de cierre 138	1
26	293944020001	Conjunto de tuberías hidráulicas	Conjunto de manguera hidráulica (recta) 16-L490-2SC-24°	1
27	256544029007	Válvula limitadora de velocidad en T	Válvula limitadora de velocidad en T	1
28	293944020003	válvula reguladora	Válvula limitadora de velocidad de 5t	1
29	910100100091	Tornillo	Pernos GB5782-M20x90-8.8	4
30	293944021014	Havergay	Haval	2
31	256544020009	casquillo del cojinete	arbusto	2

Conjunto de bastidor secundario (4-5t)



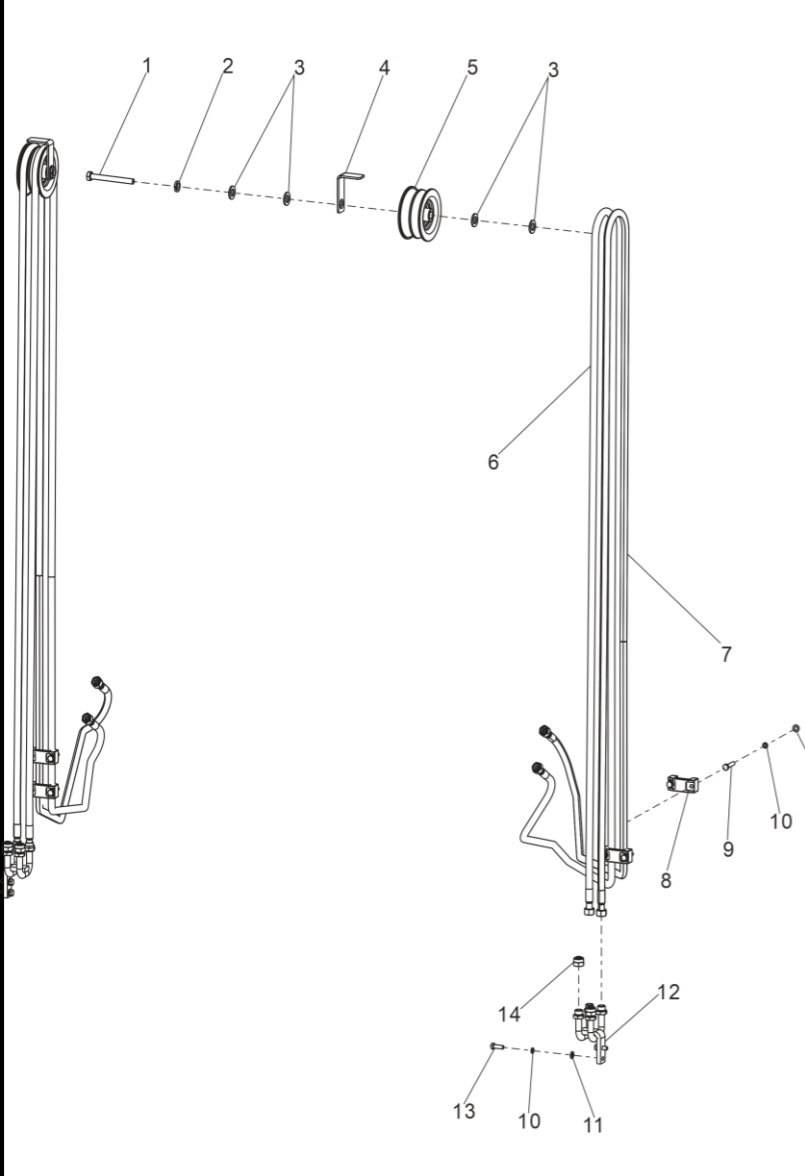
Número de serie/N.º	Codificación/SN	Nombre	nombre	Cantidad/CANTIDAD
32	252344013001	Pórtico exterior	Pórtico externo (2100)	1
	252344013002	Pórtico exterior	Pórtico externo (2500)	1
	252344013003	Pórtico exterior	Pórtico externo (2600)	1
	252344013004	Pórtico exterior	Pórtico externo (2700)	1
	252344013005	Pórtico exterior	Pórtico externo (2900)	1
	252344013006	Pórtico exterior	Pórtico externo (3000)	1
	252344013007	Pórtico exterior	Pórtico externo (3300)	1
	252344013008	Pórtico exterior	Pórtico externo (3500)	1
	252344013009	Pórtico exterior	Pórtico externo (3700)	1
	252344013010	Pórtico exterior	Pórtico externo (3750)	1
32	252344013011	Pórtico exterior	Pórtico externo (4000)	1
	252344013012	Pórtico exterior	Pórtico externo (4250)	1
	252344013013	Pórtico exterior	Pórtico externo (4500)	1
	252344013014	Pórtico exterior	Pórtico externo (4750)	1
	252344013015	Pórtico exterior	Pórtico externo (4800)	1
	252344013016	Pórtico exterior	Pórtico externo (5000)	1
	252344013017	Pórtico exterior	Pórtico externo (5500)	1
	252344013018	Pórtico exterior	Pórtico externo (6000)	1
	252344013019	Pórtico exterior	Pórtico externo (6500)	1
	252344013020	Pórtico exterior	Pórtico externo (7000)	1
33	911200100004	Taza de aceite	Taza de aceite JB7940.1-M10x1	2
34	910400500006	Arandela de resorte	Arandelas elásticas GB93-8	2
35	951000100013	Abrazadera de tubo	Abrazadera de tubo YGE con revestimiento de goma 18	2
36	910100300022	Tornillo	Pernos GB5783-M8x20-8.8	2
37	910100300056	Tornillo	Pernos GB5783-M12x60-8.8	8
38	293944010001	Rodillo lateral	Rodillo lateral CN-26	4
39	293944021015	Empaquetadora	Arandela $\Phi 20 \times \Phi 13 \times 21,5$	8
40	256544020702	Empaquetadora	Arandela $\Phi 20 \times \Phi 13 \times 1$	8
41	940200100036	Rodillo principal	Rodillo principal $\Phi 123,5 \times \Phi 50 \times 34$	4
42	910401300026	Anillo de seguridad	Anillo de retención del eje GB894.1-55	6
43	293944020002	Barra deslizante	Control deslizante	2

Conjunto de tuberías adicional (pórtico secundario adicional único)



Número de serie/N.º	Codificación/SN	Nombre	nombre	Cantidad/CANTIDAD
1	910100200029	tornillo	Perno GB5785-M16x1.5x90-8.8	1
2	910400500010	Arandela de resorte	Arandelas elásticas GB93-16	1
3	910400100010	Arandela plana	Arandelas planas GB97.1-16-200HV	4
4	293327520005	Placa de protección	Tablero protector	1
5	257044022851	polea	polea	1
6	293927521020	Conjunto de tuberías hidráulicas	Conjunto de manguera hidráulica (recta) 12-L2900-2SC-24°	1
	293927521021	Conjunto de tuberías hidráulicas	Conjunto de manguera hidráulica (recta) 12-L3300-2SC-24°	1
	293927521022	Conjunto de tuberías hidráulicas	Conjunto de manguera hidráulica (recta) 12-L3400-2SC-24°	1
	293927521002	Conjunto de tuberías hidráulicas	Conjunto de manguera hidráulica (recta) 12-L3500-2SC-24°	1
	293927521004	Conjunto de tuberías hidráulicas	Conjunto de manguera hidráulica (recta) 12-L3700-2SC-24°	1
	293927521023	Conjunto de tuberías hidráulicas	Conjunto de manguera hidráulica (recta) 12-L3800-2SC-24°	1
	293927521024	Conjunto de tuberías hidráulicas	Conjunto de manguera hidráulica (recta) 12-L4100-2SC-24°	1
	293927521007	Conjunto de tuberías hidráulicas	Conjunto de manguera hidráulica (recta) 12-L4300-2SC-24°	1
	293927521008	Conjunto de tuberías hidráulicas	Conjunto de manguera hidráulica (recta) 12-L4500-2SC-24°	1
	293927521025	Conjunto de tuberías hidráulicas	Conjunto de manguera hidráulica (recta) 12-L4600-2SC-24°	1
	293927521026	Conjunto de tuberías hidráulicas	Conjunto de manguera hidráulica (recta) 12-L4900-2SC-24°	1
	293927521011	Conjunto de tuberías hidráulicas	Conjunto de manguera hidráulica (recta) 12-L5100-2SC-24°	1
	293927521012	Conjunto de tuberías hidráulicas	Conjunto de manguera hidráulica (recta) 12-L5400-2SC-24°	1
	293927521013	Conjunto de tuberías hidráulicas	Conjunto de manguera hidráulica (recta) 12-L5600-2SC-24°	1
6	293927521014	Conjunto de tuberías hidráulicas	Conjunto de manguera hidráulica (recta) 12-L5900-2SC-24°	1
	293927521027	Conjunto de tuberías hidráulicas	Conjunto de manguera hidráulica (recta) 12-L6400-2SC-24°	1
	293927521028	Conjunto de tuberías hidráulicas	Conjunto de manguera hidráulica (recta) 12-L6900-2SC-24°	1
	293927521029	Conjunto de tuberías hidráulicas	Conjunto de manguera hidráulica (recta) 12-L7600-2SC-24°	1
	293927521030	Conjunto de tuberías hidráulicas	Conjunto de manguera hidráulica (recta) 12-L7900-2SC-24°	1
	7	293927521001	Conjunto de tuberías hidráulicas	Conjunto de manguera hidráulica (recta) 12-L3100-2SC-24°
293927521002		Conjunto de tuberías hidráulicas	Conjunto de manguera hidráulica (recta) 12-L3500-2SC-24°	1
293927521003		Conjunto de tuberías hidráulicas	Conjunto de manguera hidráulica (recta) 12-L3600-2SC-24°	1
293927521004		Conjunto de tuberías hidráulicas	Conjunto de manguera hidráulica (recta) 12-L3700-2SC-24	1
293927521005		Conjunto de tuberías hidráulicas	Conjunto de manguera hidráulica (recta) 12-L3900-2SC-24°	1
293927521006		Conjunto de tuberías hidráulicas	Conjunto de manguera hidráulica (recta) 12-L4000-2SC-24°	1

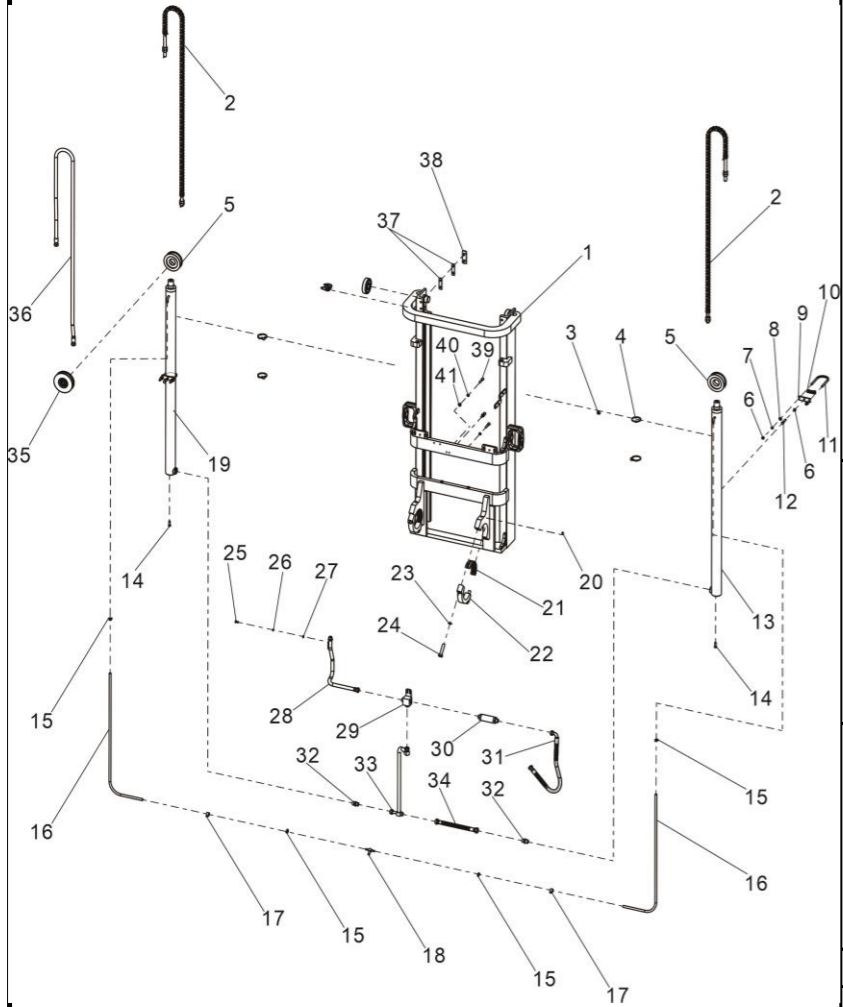
Conjunto de tuberías adicional (pórtico secundario doble adicional)



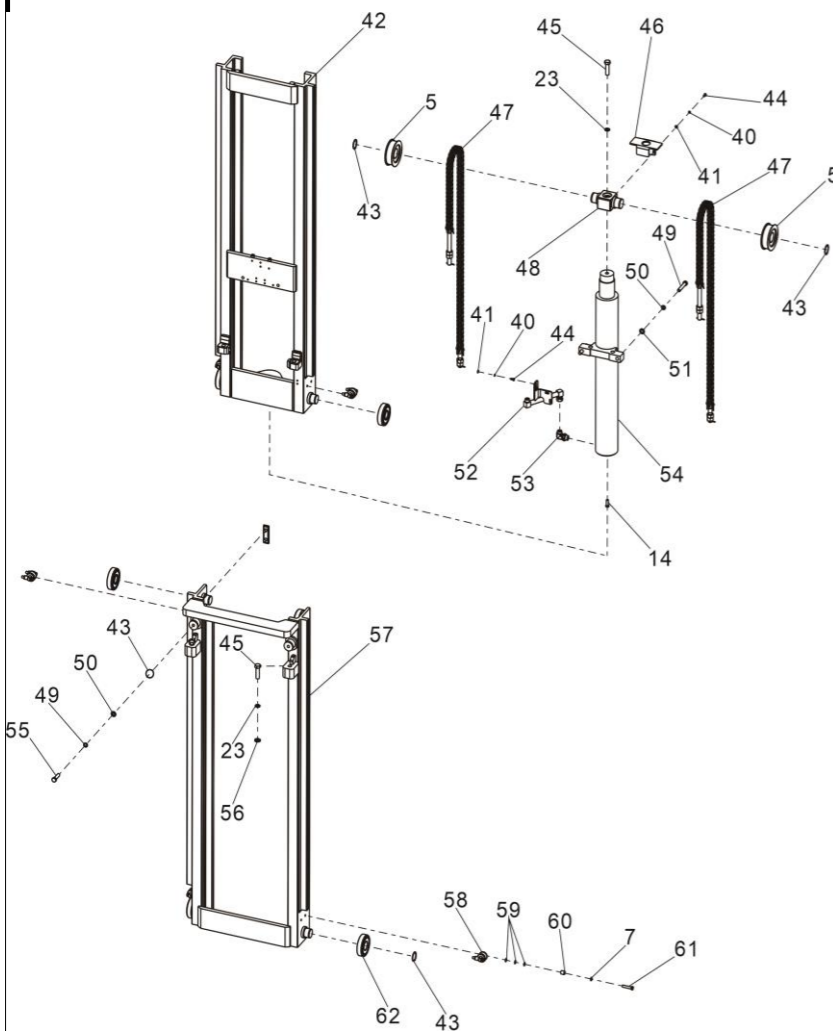
Número de serie/N.º	Codificación/SN	Nombre	nombre	Cantidad/CANTIDAD
1	910100200029	tornillo	Perno GB5785-M16x1.5x90-8.8	2
2	910400500010	Arandela de resorte	Arandelas elásticas GB93-16	2
3	910400100010	Arandela plana	Arandelas planas GB97.1-16-200HV	8
4	293327520005	Placa de protección	Tablero protector	2
5	257044022851	polea	polea	2
6	293927521020	Conjunto de tuberías hidráulicas	Conjunto de manguera hidráulica (recta) 12-L2900-2SC-24°	2
	293927521021	Conjunto de tuberías hidráulicas	Conjunto de manguera hidráulica (recta) 12-L3300-2SC-24°	2
	293927521022	Conjunto de tuberías hidráulicas	Conjunto de manguera hidráulica (recta) 12-L3400-2SC-24°	2
	293927521002	Conjunto de tuberías hidráulicas	Conjunto de manguera hidráulica (recta) 12-L3500-2SC-24°	2
	293927521004	Conjunto de tuberías hidráulicas	Conjunto de manguera hidráulica (recta) 12-L3700-2SC-24°	2
	293927521023	Conjunto de tuberías hidráulicas	Conjunto de manguera hidráulica (recta) 12-L3800-2SC-24°	2
	293927521024	Conjunto de tuberías hidráulicas	Conjunto de manguera hidráulica (recta) 12-L4100-2SC-24°	2
	293927521007	Conjunto de tuberías hidráulicas	Conjunto de manguera hidráulica (recta) 12-L4300-2SC-24°	2
	293927521008	Conjunto de tuberías hidráulicas	Conjunto de manguera hidráulica (recta) 12-L4500-2SC-24°	2
	293927521025	Conjunto de tuberías hidráulicas	Conjunto de manguera hidráulica (recta) 12-L4600-2SC-24°	2
	293927521026	Conjunto de tuberías hidráulicas	Conjunto de manguera hidráulica (recta) 12-L4900-2SC-24°	2
	293927521011	Conjunto de tuberías hidráulicas	Conjunto de manguera hidráulica (recta) 12-L5100-2SC-24°	2
	293927521012	Conjunto de tuberías hidráulicas	Conjunto de manguera hidráulica (recta) 12-L5400-2SC-24°	2
	293927521013	Conjunto de tuberías hidráulicas	Conjunto de manguera hidráulica (recta) 12-L5600-2SC-24°	2
293927521028	Conjunto de tuberías hidráulicas	Conjunto de manguera hidráulica (recta) 12-L5700-2SC-24°	2	
6	293927521014	Conjunto de tuberías hidráulicas	Conjunto de manguera hidráulica (recta) 12-L5900-2SC-24°	2
	293927521027	Conjunto de tuberías hidráulicas	Conjunto de manguera hidráulica (recta) 12-L6400-2SC-24°	2
	293927521028	Conjunto de tuberías hidráulicas	Conjunto de manguera hidráulica (recta) 12-L6900-2SC-24°	2
	293927521029	Conjunto de tuberías hidráulicas	Conjunto de manguera hidráulica (recta) 12-L7600-2SC-24°	2
	293927521030	Conjunto de tuberías hidráulicas	Conjunto de manguera hidráulica (recta) 12-L7900-2SC-24°	2
7	293927521001	Conjunto de tuberías hidráulicas	Conjunto de manguera hidráulica (recta) 12-L3100-2SC-24°	2
	293927521002	Conjunto de tuberías hidráulicas	Conjunto de manguera hidráulica (recta) 12-L3500-2SC-24°	2
	293927521003	Conjunto de tuberías hidráulicas	Conjunto de manguera hidráulica (recta) 12-L3600-2SC-24°	2
	293927521004	Conjunto de tuberías hidráulicas	Conjunto de manguera hidráulica (recta) 12-L3700-2SC-24	2
	293927521005	Conjunto de tuberías hidráulicas	Conjunto de manguera hidráulica (recta) 12-L3900-2SC-24°	2
	293927521006	Conjunto de tuberías hidráulicas	Conjunto de manguera hidráulica (recta) 12-L4000-2SC-24°	2

Conjunto de pórtico de tres etapas (4-5t)/Conjunto de pórtico de tercer nivel

Número de serie /NO	codificación/SN	Nombre	nombre	cantidad/CANTIDAD
1	252344513001	Pórtico exterior	Pórtico externo (3600)	1
	252344513002	Pórtico exterior	Pórtico externo (3920)	1
	252344513003	Pórtico exterior	Pórtico externo (4000)	1
	252344513004	Pórtico exterior	Pórtico externo (4350)	1
	252344513005	Pórtico exterior	Pórtico externo (4500)	1
	252344513006	Pórtico exterior	Pórtico externo (4700)	1
	252344513007	Pórtico exterior	Pórtico externo (4800)	1
	252344513008	Pórtico exterior	Pórtico externo (5000)	1
	252344513009	Pórtico exterior	Pórtico externo (5500)	1
	252344513010	Pórtico exterior	Pórtico externo (6000)	1
	252344513011	Pórtico exterior	Pórtico externo (6500)	1
	252344513012	Pórtico exterior	Pórtico externo (7000)	1
	252344513013	Pórtico exterior	Pórtico externo (7500)	1
2	293944523002	Cadena	Cadena LH1644 - 65	2
	293944023003	Cadena	Cadena LH1644 - 69	2
	293944023004	Cadena	Cadena LH1644-71	2
	293944023005	Cadena	Cadena LH1644 - 75	2
	293944023006	Cadena	Cadena LH1644 - 77	2
	293944523004	Cadena	Cadena LH1644 - 79	2
	293944523005	Cadena	Cadena LH1644-81	2
	293944523006	Cadena	Cadena LH1644 - 85	2
2	293944023009	Cadena	Cadena LH1644-91	2
	293944023011	Cadena	Cadena LH1644 - 99	2
	293944523009	Cadena	Cadena LH1644-107	2
	293944023014	Cadena	Cadena LH1644-113	2
	293944023016	Cadena	Cadena LH1644-119	2
	255044020042	Placa de presión	placa de presión	4
4	921600400001	Brida para cables	Bridas para cables 4x250	4
5	293944010002	Rueda dentada	Piñón 782311H	4
6	910300100008	tuerca	Tuerca GB6170-M12-10	6
7	910400500008	Arandela de resorte	Arandelas elásticas GB93-12	20

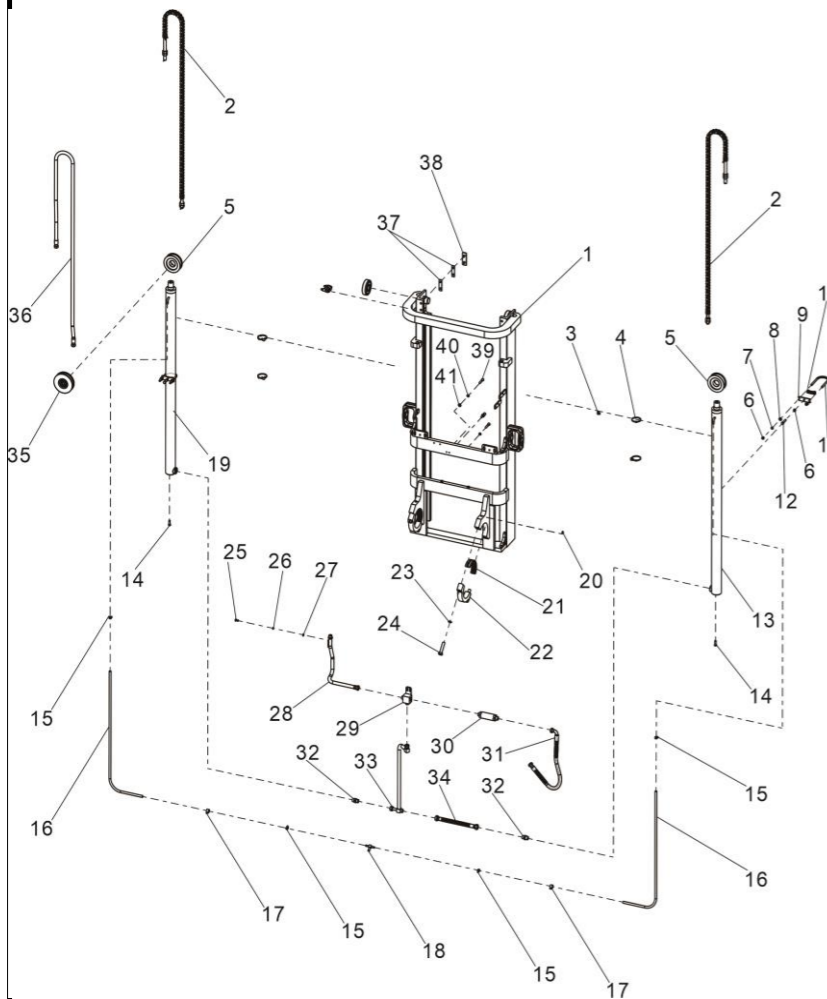


Conjunto de pórtico de tercer nivel (4-5t)



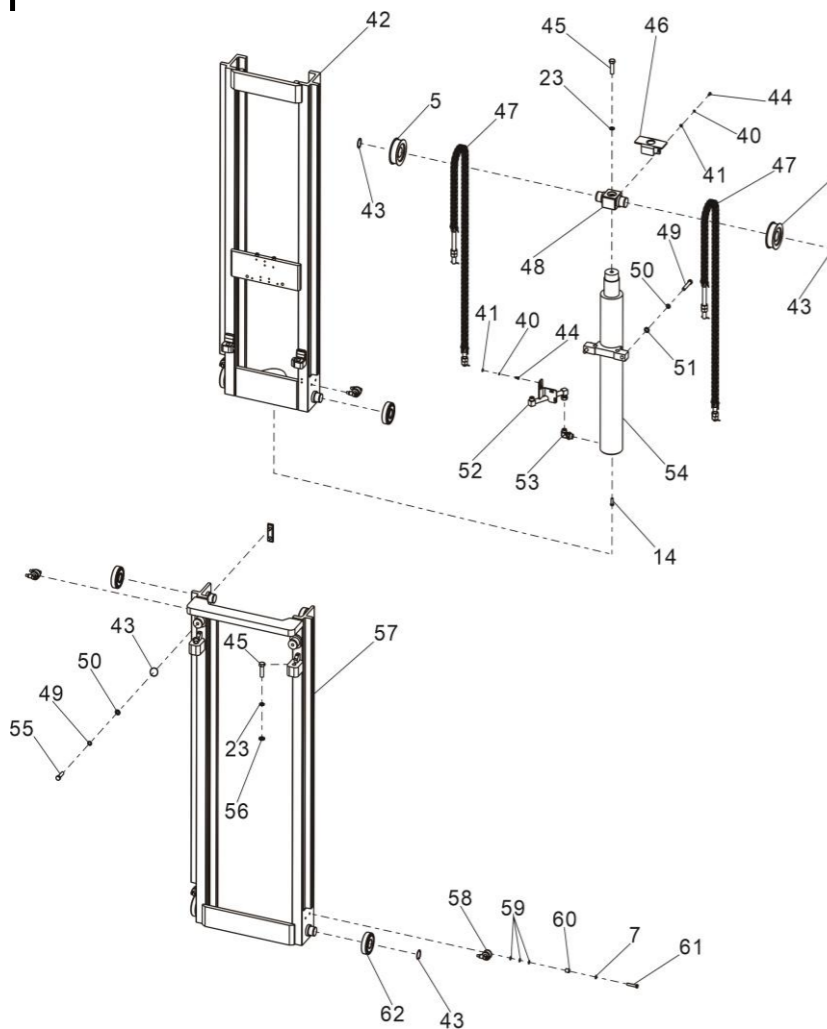
Número de serie/N.º	Codificación/SN	Nombre	nombre	Cantidad/CANTIDAD
8	910400100008	Arandela plana	Arandelas planas GB97.1-12-200HV	4
9	256544020005	Asiento fijo	Asiento fijo (asiento de anillo de cilindro)	2
10	256544020004	Manga de goma	manga de goma	2
11	256544020008	tornillo	Perno en U Φ88	2
12	910100300057	tornillo	Pernos GB5783-M12x70-8.8	2
13	293944511014	Cilindro de elevación derecho	Cilindro de elevación derecho (3600)	1
	293944511015	Cilindro de elevación derecho	Cilindro de elevación derecho (3920)	1
	293944511016	Cilindro de elevación derecho	Cilindro de elevación derecho (4000)	1
	293944511017	Cilindro de elevación derecho	Cilindro de elevación derecho (4350)	1
	293944511018	Cilindro de elevación derecho	Cilindro de elevación derecho (4500)	1
	293944511019	Cilindro de elevación derecho	Cilindro de elevación derecho (4700)	1
	293944511020	Cilindro de elevación derecho	Cilindro de elevación derecho (4800)	1
	293944511021	Cilindro de elevación derecho	Cilindro de elevación derecho (5000)	1
	293944511022	Cilindro de elevación derecho	Cilindro de elevación derecho (5500)	1
	293944511023	Cilindro de elevación derecho	Cilindro de elevación derecho (6000)	1
	293944511024	Cilindro de elevación derecho	Cilindro de elevación derecho (6500)	1
	293944511025	Cilindro de elevación derecho	Cilindro de elevación derecho (7000)	1
293944511026	Cilindro de elevación derecho	Cilindro de elevación derecho (7500)	1	
14	910100400042	tornillo	Perno GB5786-M12x1.25x35-8.8	3
15	911000600012	Abrazadera de manguera	Abrazadera de manguera JB/T8870-(12-20)	4
16	900200301004	manguera	Manguera 13x1,5/PE	2
17	951000100013	Abrazadera de tubo	Abrazadera de tubo YGE con revestimiento de goma 18	2
18	293944020004	empalme	Conector (junta en T)	1
19	293944511001	Cilindro de elevación izquierdo	Cilindro de elevación izquierdo (3600)	1
	293944511002	Cilindro de elevación izquierdo	Cilindro de elevación izquierdo (3920)	1
	293944511003	Cilindro de elevación izquierdo	Cilindro de elevación izquierdo (4000)	1
	293944511004	Cilindro de elevación izquierdo	Cilindro de elevación izquierdo (4350)	1
	293944511005	Cilindro de elevación izquierdo	Cilindro de elevación izquierdo (4500)	1
	293944511006	Cilindro de elevación izquierdo	Cilindro de elevación izquierdo (4700)	1
	293944511007	Cilindro de elevación izquierdo	Cilindro de elevación izquierdo (4800)	1
	293944511008	Cilindro de elevación izquierdo	Cilindro de elevación izquierdo (5000)	1

Conjunto de pórtico de tercer nivel (4-5t)



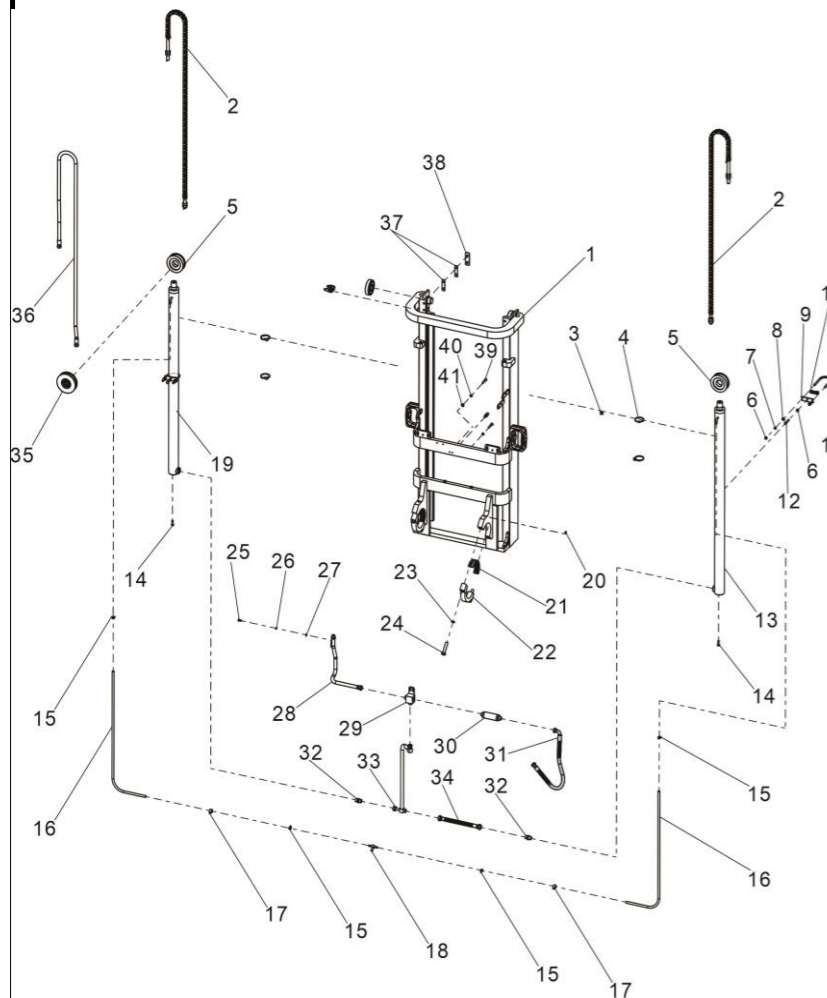
Número de serie/N.º	Codificación/SN	Nombre	nombre	Cantidad/CANTIDAD
19	293944511009	Cilindro de elevación izquierdo	Cilindro de elevación izquierdo (5500)	1
	293944511010	Cilindro de elevación izquierdo	Cilindro de elevación izquierdo (6000)	1
	293944511011	Cilindro de elevación izquierdo	Cilindro de elevación izquierdo (6500)	1
	293944511012	Cilindro de elevación izquierdo	Cilindro de elevación izquierdo (7000)	1
	293944511013	Cilindro de elevación izquierdo	Cilindro de elevación izquierdo (7500)	1
20	911200100004	Taza de aceite	Taza de aceite JB7940.1-M10x1	2
veintiuno	256544020009	casquillo del cojinete	arbusto	2
Veintidós	293944021014	Havergay	Haval	2
veintitrés	910400500012	Arandela de resorte	Arandelas elásticas GB93-20	7
veinticuatro	910100100091	tornillo	Pernos GB5782-M20x90-8.8	4
25	910100300035	tornillo	Pernos GB5783-M10x20-8.8	1
26	910400500007	Arandela de resorte	Arandelas elásticas GB93-10	1
27	910400100007	Arandela plana	Arandelas planas GB97.1-10-200HV	1
28	293944520006	Conjunto de tubos de acero	Conjunto de tubos de acero	1
29	293944520005	Unión en T	Conector en T	1
30	293944020003	válvula reguladora	Válvula limitadora de velocidad de 5t	1
31	293944520010	Conjunto de tuberías hidráulicas	Conjunto de manguera hidráulica (curva) 18-L850-2SC-M26x	1
32	293944520003	empalme	Conector (recto) 18-M27x2-M26x1.5-24°	2
33	293944520004	Conjunto de tubos de acero	Conjunto de tubos de acero	1
34	293944520001	Conjunto de tuberías hidráulicas	Conjunto de manguera hidráulica (recta) 18-L365-2SC-24°	1
35	293944520007	Polea elevadora	Polea elevadora	1
36	293944520012	Conjunto de tuberías hidráulicas	Conjunto de manguera hidráulica (recta) 18-L2100-2SC-24°	1
	293944520013	Conjunto de tuberías hidráulicas	Conjunto de manguera hidráulica (recta) 18-L2320-2SC-24°	1
	293944520014	Conjunto de tuberías hidráulicas	Conjunto de manguera hidráulica (recta) 18-L2380-2SC-24°	1
	293944520015	Conjunto de tuberías hidráulicas	Conjunto de manguera hidráulica (recta) 18L2600-2SC-24°	1
	293944520016	Conjunto de tuberías hidráulicas	Conjunto de manguera hidráulica (recta) 18-L2700-2SC-24°	1
	293944520017	Conjunto de tuberías hidráulicas	Conjunto de manguera hidráulica (recta) 18-L2830-2SC-24°	1
	293944520018	Conjunto de tuberías hidráulicas	Conjunto de manguera hidráulica (recta) 18-L2900-2SC-24°	1
	293944520019	Conjunto de tuberías hidráulicas	Conjunto de manguera hidráulica (recta) 18-L3100-2SC-24°	1
	293944520020	Conjunto de tuberías hidráulicas	Conjunto de manguera hidráulica (recta) 18-L3440-2SC-24°	1
	293944520021	Conjunto de tuberías hidráulicas	Conjunto de manguera hidráulica (recta) 18-L3840-2SC-24°	1

Conjunto de pórtico de tercer nivel (4-5t)



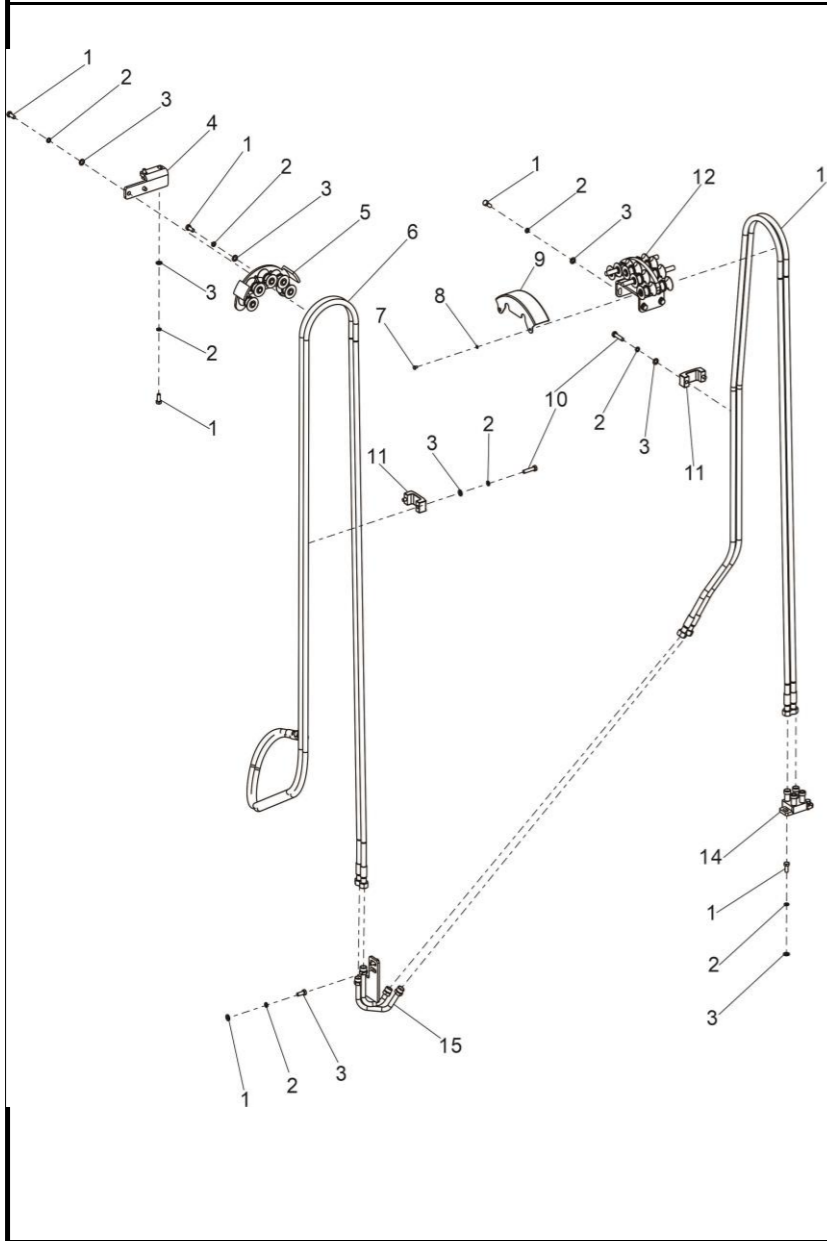
Número de serie/N.º	Codificación/SN	Nombre	nombre	Cantidad/CANTIDAD
36	293944520022	Conjunto de tuberías hidráulicas	Conjunto de manguera hidráulica (recta) 18-L4190-2SC-24°	1
	293944520023	Conjunto de tuberías hidráulicas	Conjunto de manguera hidráulica (recta) 18-L4570-2SC-24°	1
	293944520024	Conjunto de tuberías hidráulicas	Conjunto de manguera hidráulica (recta) 18-L4750-2SC-24°	1
37	293344020002	Almohadilla de ajuste deslizante	Almohadilla de ajuste deslizante	8
38	293944020002	Barra deslizante	Control deslizante	4
39	910100300022	tornillo	Pernos GB5783-M8x20-8.8	3
40	910400500006	Arandela de resorte	Arandelas elásticas GB93-8	9
41	910400100006	Arandela plana	Arandelas planas GB97.1-8-200HV	8
42	293944512001	Pórtico interno	Pórtico interior (3600)	1
	293944512002	Pórtico interno	Pórtico interior (3920)	1
	293944512003	Pórtico interno	Pórtico interior (4000)	1
	293944512004	Pórtico interno	Pórtico interior (4350)	1
	293944512005	Pórtico interno	Pórtico interior (4500)	1
	293944512006	Pórtico interno	Pórtico interior (4700)	1
	293944512007	Pórtico interno	Pórtico interior (4800)	1
	293944512008	Pórtico interno	Pórtico interior (5000)	1
	293944512009	Pórtico interno	Pórtico interior (5500)	1
	293944512010	Pórtico interno	Pórtico interior (6000)	1
	293944512011	Pórtico interno	Pórtico interior (6500)	1
	293944512012	Pórtico interno	Pórtico interior (7000)	1
	293944512013	Pórtico interno	Pórtico interior (7500)	1
43	910401300026	anticipo	Anillo de retención del eje GB894.1-55	12
44	910100300020	tornillo	Pernos GB5783-M8x16-8.8	6
45	910100400036	tornillo	Perno GB5786-M20x1.5x70-8.8	3
46	293944510001	Placa de tope de cadena	Placa de protección de la cadena	1
47	293944523001	Cadena	Cadena LH1644 - 61	2
	293944523002	Cadena	Cadena LH1644 - 65	2
	293944023003	Cadena	Cadena LH1644 - 69	2
	293944023004	Cadena	Cadena LH1644-71	2
	293944523003	Cadena	Cadena LH1644 - 73	2
	293944023005	Cadena	Cadena LH1644 - 75	2

Conjunto de pórtico de tercer nivel (4-5t)



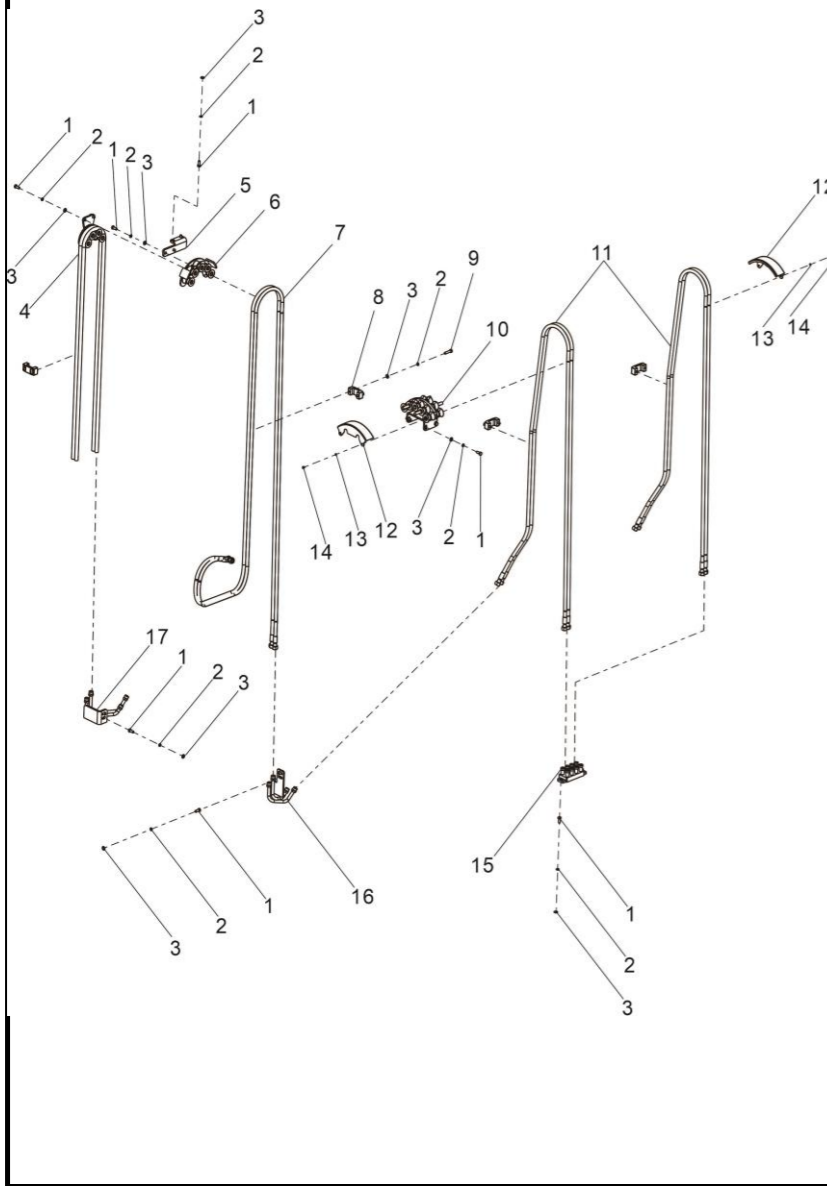
Número de serie/N.º	Codificación/SN	Nombre	nombre	Cantidad/CANTIDAD
47	293944523004	Cadena	Cadena LH1644 - 79	2
	293944523006	Cadena	Cadena LH1644 - 85	2
	293944523007	Cadena	Cadena LH1644 - 95	2
	293944023011	Cadena	Cadena LH1644 - 99	2
	293944523009	Cadena	Cadena LH1644-107	2
	293944523010	Cadena	Cadena LH1644-117	2
48	293944520002	Culata	Culata	1
49	910100200029	tornillo	Perno GB5785-M16x1.5x90-8.8	2
50	910400500010	Arandela de resorte	Arandelas elásticas GB93-16	3
51	910400100010	Arandela plana	Arandelas planas GB97.1-16-200HV	3
52	293944520008	Conjunto de tubos de acero	Conjunto de tubos de acero	1
53	293944520009	empalme	Conector (curva de ajuste) 18-M27x2-M26x1.5-24	1
54	293944511028	Cilindro de elevación delantero	Cilindro de elevación delantero 3j (3600)	1
	293944511031	Cilindro de elevación delantero	Cilindro de elevación delantero (3920)	1
	293944511032	Cilindro de elevación delantero	Cilindro de elevación delantero 3j (4000)	1
	293944511033	Cilindro de elevación delantero	Cilindro de elevación delantero (3000)	1
	293944511034	Cilindro de elevación delantero	Cilindro de elevación delantero 3j (4500)	1
	293944511035	Cilindro de elevación delantero	Cilindro de elevación delantero 3j (4700)	1
	293944511036	Cilindro de elevación delantero	Cilindro de elevación delantero (4800)	1
	293944511037	Cilindro de elevación delantero	Cilindro de elevación delantero (5000)	1
	293944511038	Cilindro de elevación delantero	Cilindro de elevación delantero (5500)	1
	293944511040	Cilindro de elevación delantero	Cilindro de elevación delantero 3j (6000)	1
	293944511042	Cilindro de elevación delantero	Cilindro de elevación delantero 3j (6500)	1
	93944511043	Cilindro de elevación delantero	Cilindro de elevación delantero 3j (7000)	1
55	910100400040	tornillo	Perno GB5786-M16x1.5x60-8.8	1
56	293944002700	Junta de ajuste	Calzas de ajuste (chapa de acero galvanizado 08F)	2
57	293944514001	Pórtico central	Pórtico central (3600)	1
	293944514002	Pórtico central	Pórtico central (3920)	1
	293944514003	Pórtico central	Pórtico central (4000)	1
	293944514004	Pórtico central	Pórtico central (4350)	1
	293944514005	Pórtico central	Pórtico central (4500)	1

Conjunto de tuberías adicional (pórtico de tres etapas, adicional único)



Número de serie/N.º	Codificación/SN	Nombre	nombre	Cantidad/CANTIDAD
1	910100300022	tornillo	Pernos GB5783-M8x20-8.8	12
2	910400500006	Arandela de resorte	Arandelas elásticas GB93-8	16
3	910400100006	Arandela plana	Arandelas planas GB97.1-8-200HV	16
4	293930510001	Placa fija	Placa fija	1
5	293329521002	Placa de montaje de manguera	Placa de montaje de manguera	1
6	293927521021	Conjunto de tuberías hidráulicas	Conjunto de manguera hidráulica (recta) 10-L3300-2SC-24°	2
	293927521002	Conjunto de tuberías hidráulicas	Conjunto de manguera hidráulica (recta) 10-L3500-2SC-24°	2
	293927521002	Conjunto de tuberías hidráulicas	Conjunto de manguera hidráulica (recta) 10-L3500-2SC-24°	2
	293927521023	Conjunto de tuberías hidráulicas	Conjunto de manguera hidráulica (recta) 10-L3800-2SC-24°	2
	293927521005	Conjunto de tuberías hidráulicas	Conjunto de manguera hidráulica (recta) 10-L3900-2SC-24°	2
	293927521006	Conjunto de tuberías hidráulicas	Conjunto de manguera hidráulica (recta) 10-L4000-2SC-24°	2
	293927521024	Conjunto de tuberías hidráulicas	Conjunto de manguera hidráulica (recta) 10-L4100-2SC-24°	2
	293927521007	Conjunto de tuberías hidráulicas	Conjunto de manguera hidráulica (recta) 10-L4300-2SC-24°	2
	293927521025	Conjunto de tuberías hidráulicas	Conjunto de manguera hidráulica (recta) 10-L4600-2SC-24°	2
	293927521026	Conjunto de tuberías hidráulicas	Conjunto de manguera hidráulica (recta) 10-L4900-2SC-24°	2
	293927521012	Conjunto de tuberías hidráulicas	Conjunto de manguera hidráulica (recta) 10-L5400-2SC-24°	2
	293927521013	Conjunto de tuberías hidráulicas	Conjunto de manguera hidráulica (recta) 10-L5600-2SC-24°	2
	293927521014	Conjunto de tuberías hidráulicas	Conjunto de manguera hidráulica (recta) 10-L5900-2SC-24°	2
7	910200500040	Tornillos	Tornillos GB818-M5x16-4.8	2
8	910400500004	Arandela de resorte	Arandelas elásticas GB93-5	2
9	293930520002	Blindaje	Escudo protector	1
10	910100300024	tornillo	Pernos GB5783-M8x30-8.8	4
11	293327520003	Bloque fijo	Bloque fijo	2
12	293930520003	Conjunto de rodillos	Conjunto de rodillos	1
13	293930520001	Conjunto de tuberías hidráulicas	Conjunto de manguera hidráulica (recta) 10-L2400-2SC-24°	2
	293930520002	Conjunto de tuberías hidráulicas	Conjunto de manguera hidráulica (recta) 10-L2500-2SC-24°	2
	293930520002	Conjunto de tuberías hidráulicas	Conjunto de manguera hidráulica (recta) 10-L2500-2SC-24°	2
	293930520003	Conjunto de tuberías hidráulicas	Conjunto de manguera hidráulica (recta) 10-L2600-2SC-24°	2
	293930520004	Conjunto de tuberías hidráulicas	Conjunto de manguera hidráulica (recta) 10-L2700-2SC-24°	2
	293930520004	Conjunto de tuberías hidráulicas	Conjunto de manguera hidráulica (recta) 10-L2700-2SC-24°	2
	293930520005	Conjunto de tuberías hidráulicas	Conjunto de manguera hidráulica (recta) 10-L2800-2SC-24°	2
293927521020	Conjunto de tuberías hidráulicas	Conjunto de manguera hidráulica (recta) 10-L2900-2SC-24°	2	

Conjunto de tuberías adicional (pórtico de tres etapas doble adicional)



Número de serie /NO	codificación/SN	Nombre	nombre	cantidad/CANTIDAD
1	910100300022	tornillo	Pernos GB5783-M8x20-8.8	14
2	910400500006	Arandela de resorte	Arandelas elásticas GB93-8	veinticuatro
3	910400100006	Arandela plana	Arandelas planas GB97.1-8-200HV	veinticuatro
4	293329521007	Polea de manguera de goma	Conjunto de instalación de polea de manguera	1
5	293930510001	Placa fija	Placa fija	1
6	293329521002	Placa de montaje de manguera	Placa de montaje de manguera	1
7	293927521021	Conjunto de tuberías hidráulicas	Conjunto de manguera hidráulica (recta) 10-L3300-2SC-24°	2
	293927521002	Conjunto de tuberías hidráulicas	Conjunto de manguera hidráulica (recta) 10-L3500-2SC-24°	2
	293927521002	Conjunto de tuberías hidráulicas	Conjunto de manguera hidráulica (recta) 10-L3500-2SC-24°	2
	293927521023	Conjunto de tuberías hidráulicas	Conjunto de manguera hidráulica (recta) 10-L3800-2SC-24°	2
	293927521005	Conjunto de tuberías hidráulicas	Conjunto de manguera hidráulica (recta) 10-L3900-2SC-24°	2
	293927521006	Conjunto de tuberías hidráulicas	Conjunto de manguera hidráulica (recta) 10-L4000-2SC-24°	2
	293927521024	Conjunto de tuberías hidráulicas	Conjunto de manguera hidráulica (recta) 10-L4100-2SC-24°	2
	293927521007	Conjunto de tuberías hidráulicas	Conjunto de manguera hidráulica (recta) 10-L4300-2SC-24°	2
	293927521025	Conjunto de tuberías hidráulicas	Conjunto de manguera hidráulica (recta) 10-L4600-2SC-24°	2
	293927521026	Conjunto de tuberías hidráulicas	Conjunto de manguera hidráulica (recta) 10-L4900-2SC-24°	2
	293927521012	Conjunto de tuberías hidráulicas	Conjunto de manguera hidráulica (recta) 10-L5400-2SC-24°	2
	293927521013	Conjunto de tuberías hidráulicas	Conjunto de manguera hidráulica (recta) 10-L5600-2SC-24°	2
	293927521014	Conjunto de tuberías hidráulicas	Conjunto de manguera hidráulica (recta) 10-L5900-2SC-24°	2
	8	293327520003	Bloque fijo	Bloque fijo
9	910100300024	tornillo	Pernos GB5783-M8x30-8.8	8
10	293930520003	Conjunto de rodillos	Conjunto de rodillos	1
11	293930520001	Conjunto de tuberías hidráulicas	Conjunto de manguera hidráulica (recta) 10-L2400-2SC-24°	4
	293930520002	Conjunto de tuberías hidráulicas	Conjunto de manguera hidráulica (recta) 10-L2500-2SC-24°	4
	293930520002	Conjunto de tuberías hidráulicas	Conjunto de manguera hidráulica (recta) 10-L2500-2SC-24°	4
	293930520003	Conjunto de tuberías hidráulicas	Conjunto de manguera hidráulica (recta) 10-L2600-2SC-24°	4
	293930520004	Conjunto de tuberías hidráulicas	Conjunto de manguera hidráulica (recta) 10-L2700-2SC-24°	4
	293930520004	Conjunto de tuberías hidráulicas	Conjunto de manguera hidráulica (recta) 10-L2700-2SC-24°	4
	293930520005	Conjunto de tuberías hidráulicas	Conjunto de manguera hidráulica (recta) 10-L2800-2SC-24°	4
	293927521020	Conjunto de tuberías hidráulicas	Conjunto de manguera hidráulica (recta) 10-L2900-2SC-24°	4
	293930520006	Conjunto de tuberías hidráulicas	Conjunto de manguera hidráulica (recta) 10-L3000-2SC-24°	4

Sistema eléctrico

=DESPIMG("ID_978A2DDB745C44238F9A5C208CB859CE",1)

Número de serie/N.º	Codificación/SN	Nombre	nombre	Cantidad/CANTIDAD
1	922000100100	Conjunto de luces combinadas delanteras (12-24 V)	Conjunto de luces combinadas delanteras (12-24 V)	2
2	922000100086	Lámpara WDL140x30	lámparaWDL140x30	Decisión de configuración
	922000100086	Lámpara WDL140x30	lámparaWDL140x30	Decisión de configuración
3	921800100027	Sensor 999666-94810AAA	sensor999666-94810AAA	1
4	920200300004	Microinterruptor RZ-15GQ2B3	microinterruptorRZ-15GQ2B3	Decisión de configuración
5	921100100195	Panel de instrumentos HY50A01-NL-X	metroHY50A01-NL-X	1
	921100100191	Panel de instrumentos HY50AR01-NL-X	metroHY50AR01-NL-X	1
6	256733012002	Interruptor combinado JK361CXNL	interruptor de combinaciónJK361CXNL	1
7	920200200033	Interruptor de llave (1 posición, circuito doble)	Interruptor de llave (una posición, circuitos dobles)	1
	920200200031	Interruptor de llave (1 posición, circuito doble)	Interruptor de llave (una posición, circuitos dobles)	1
8	920200100020	Interruptor de parada de emergencia GSLA5-22PN-40-G01/R	Interruptor de parada de emergenciaGSLA5-22PN-40-G01/R	1
9	251233020001	Caja eléctrica integrada	Caja eléctrica integrada	1
10	256033510001	Interruptor de pie JK231 (con amplificador)	Interruptor de pieJK231(traerAMPERIO(complemento))	1
11	920500100039	Bocina DL229BUG-WX	trompetaDL229BUG-WX	1
12	252333510001	Zumbador de marcha atrás WSM-GYYFM-012 (conector impermeable AMP)	Zumbador de marcha atrásWSM-GYYFM-012(AMPERIOEnchufe impermeable)	1
	293333510047	Zumbador inverso DJB-12B-AP	Zumbador de marcha atrásDJB-12B-AP	1
13	921900100037	Convertidor WDC300NI (Conector impermeable)	convertidorWDC300NI(Enchufe impermeable)	1
14	922000100088	Lámpara WDL76x40	lámparaWDL76x40	1
	922000100106	Lámpara WDL76x40	lámparaWDL76x40	1
15	922000100099	Lámpara de combinación trasera (24 V)	Luces combinadas traseras (24 V)	1
16	922000100095	Lámpara WDL85x85-2	lámparaWDL85x85-2	1
17	922000100051	Lámpara FLDJ-JSD-002	lámparaFLDJ-JSD-002	1
18	920200200075	Cerradura de huella dactilar FUC-B2	FUC-B2desbloqueador de huellas dactilares	1
19	921900100026	USB-YC-A93	USB-YC-A93	1
20	920200800021	Interruptor basculante SKO3XXH3AA2K	interruptor basculanteSKO3XXH3AA2K	1
veintiuno	257122800001	Radar inverso	Radar de marcha atrás	1
Veintidós	920900100213	Motor de imán permanente TZ181X32.5-2300-80B1(NL-5T)	motor de imán permanenteTZ181X32.5-2300-80B1(NL-5T)	1
veintitrés	920900100212	Motor de imán permanente TZ250X24.5-3100-80Q31(NL-5T)	motor de imán permanenteTZ250X24.5-3100-80Q31(NL-5T)	1
veinticuatro	920300100015	Ventilador HDB0824EA-1	admiradorHDB0824EA-1	3
25	921700100044	Acelerador JCTH-120	aceleradorJCTH-120	1
26	922200100114	Conjunto de control electrónico (versión FEP40-50NP-X)	Componentes de control electrónico (FEP40-50NP-Xversión)	1
27	921500100408	Arnés de cableado de control principal (FEP40-50NP)	Arnés de control principal (FEP40-50NP)	1

