

NOBLELIFT

Carretilla retráctil RT16C
MANUAL DE PIEZAS
214146010101

Ver

Verdad

Parte
RT1



Solicite piezas de repuesto a distribuidores autorizados de Noblelift Intelligent Equipment Co., LTD.

Para evitar entregas incorrectas, todos los pedidos de repuestos deben especificar el siguientes artículos:

- Modelo del camión, número de identificación y año de fabricación.
- Los pedidos de repuestos de mástil, grupo hidráulico de transmisión, eje de dirección, motor, etc. deberán indicar el número de fabricación de dichas piezas.

Los códigos de los repuestos de Noblelift se muestran en la tabla del manual de piezas. Preste atención también a la descripción del estado del suministro, la cantidad del pedido, etc. (consulte el número que aparece en la columna "Marca" del manual de piezas).

Columna "Marca":

Lo no marcado indica que las piezas están en ciclo de suministro corto.

Número 1: Suministro por paquete. Indica que las piezas son pequeñas y selladas, y se suministran por unidad de paquete y en ciclos de suministro cortos.

Número 2: Suministro con restricciones. Indica que estas piezas de repuesto no están en stock y se prepararán para producción tras recibir el pedido de los clientes con un ciclo de suministro largo.

Número 3: Disminución gradual del suministro. Indica que estas piezas se sustituirán por nuevas debido a mejoras técnicas y que el stock actual no estará disponible cuando se agoten. Consulte la descripción del aviso de mejoras técnicas.

Número 4: Suministro como conjunto. Indica que estas piezas son piezas de conjunto definidas por el proceso de fabricación, que no pueden suministrarse como una sola pieza. Número 5: Consultar otras tablas.

Este manual de piezas es propiedad de Noblelift y solo se puede compartir bajo un acuerdo de confidencialidad. Noblelift se reserva el derecho a reclamar una compensación por cualquier uso no autorizado. No se permite su copia sin autorización. Las figuras del manual no se limitan al diseño original. Noblelift Intelligent Equipment Co., LTD se reserva el derecho a mejorar sus productos para el progreso tecnológico continuo.

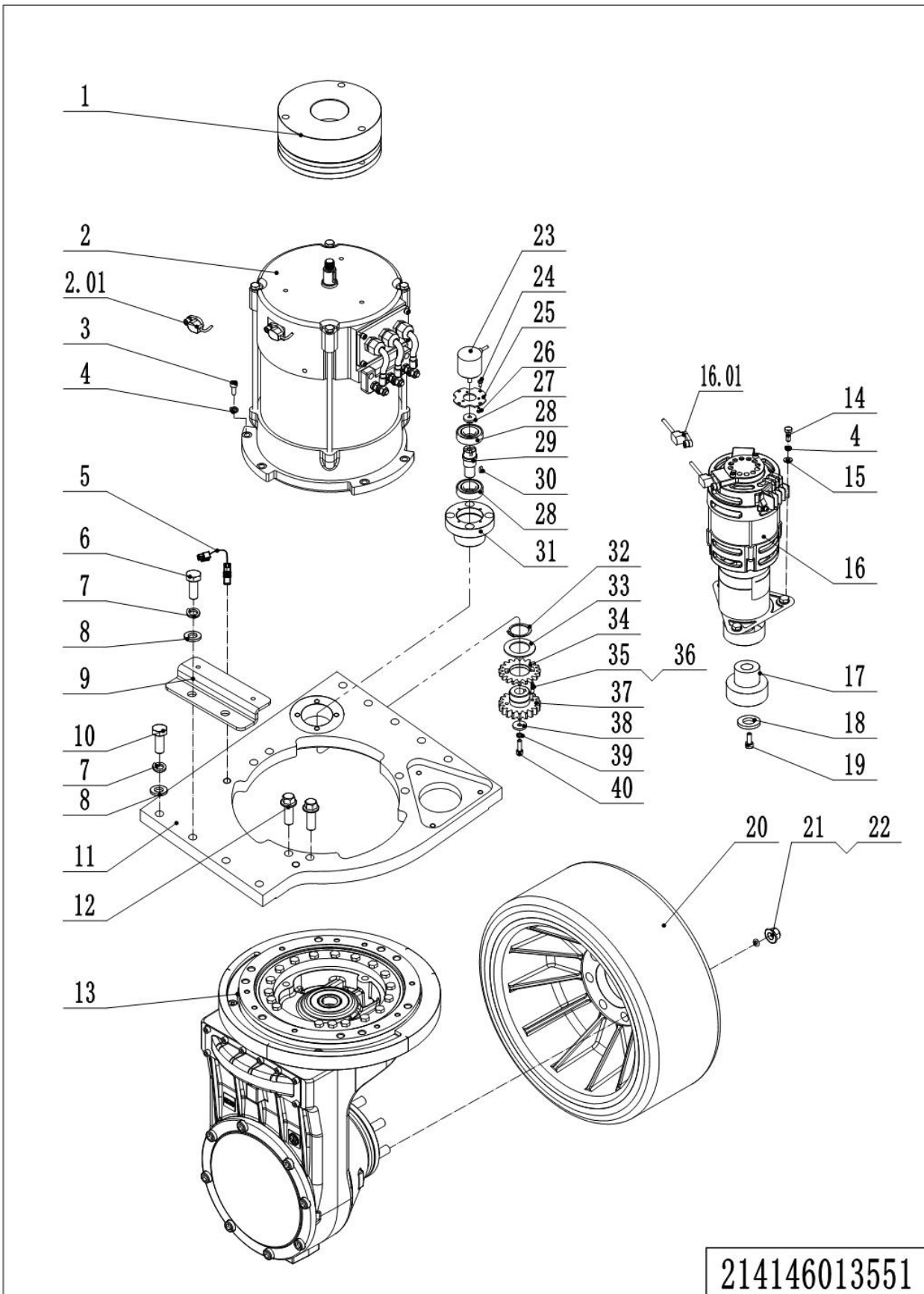
Tabla de contenido

Capítulo 1: Sistema de accionamiento.....	1
01 Unidad de accionamiento (EN1175-2020) (214146013551)	1
02 Unidad de accionamiento (EN1175-2020) (214146013551) Continuación 1	3
03 Unidad de motor de elevación (212146032501).....	5
Capítulo 2: Sistema hidráulico.....	7
01 Unidad Hidráulica del Chasis (214146025001)	7
02 Cilindro de alcance (214146020001).....	9
03 Tanque de aceite (214146019001)	11
04 Cilindro de inclinación (212146020501)	13
Capítulo 3: Estructura del camión.....	15
01 Chasis (214146021501)	15
01 Chasis (214146021501) Continuación 1	17
01 Chasis (214146021501) Continuación 2	19
02 Conjunto de manija (214146021502).....	21
03 Protección superior (212146022001)	23
04 Plataforma (214146018001)	25
05 Asiento (214146037501)	27
Capítulo 4: Estructura del mástil.....	29
01 Mástil exterior (212846044501)	29
01 Mástil exterior (212846044501) Continuación 1.....	31
02 Mástil medio (212846044502)	33
03 Mástil interior (212846044503)	35
03 Mástil interior (212846044503) Continuación 1	37
04 Marco de alcance (213146044501)	39
04 Marco de alcance (213146044501) Continuación 1.....	41
05 Portahorquillas (214146044502)	43
06 Mástil Hidráulico (212146044506).....	45
06 Mástil Hidráulico (212146044506) Continuación 1.....	47
06 Mástil Hidráulico (212146044506) Continuación 2.....	49
06 Mástil Hidráulico (212146044506) Continuación 3.....	51
Capítulo 5: Sistema de dirección, sistema de frenado, ruedas	53
01 Volantes (212146031501)	53
01 Volantes (212146031501) Continuación 1.....	55
02 Unidad de freno (214146011501)	57
03 Pedal de freno (212146011502)	59
04 Rueda de carga (214146017001).....	61
Capítulo 6: Partes Eléctricas	63
01 Arnés de cables (214146033000)	63
02 Conjunto controlador F4A (213346033003)	65
03 Cargador (213146036501)	67
Capítulo 7: Piezas especiales.....	69
01 Portapilas (213146012501).....	69

01 Portapilas (213146012501) Continuación 1	71
02 Monitor (213346036001)	73
03 Monitor (Alimentación por cable) (213346036002).....	75
04 Sistema de preselección de altura (212146066501)	77
Capítulo 8: Otros	79
01 Panel de control (214146010001)	79
02 Consola de control integrada (214146010002)	81
03 Etiquetas y Calcomanías (214146047001).....	83
Apéndice	85
01 Diagrama de circuito eléctrico (F4A, EN1175-2020) (214146045500)	85
02 Diagrama Hidráulico (212146045501)	86
03 Lista de piezas consumibles	87

Capítulo 1: Sistema de accionamiento

01 Unidad de accionamiento (EN1175-2020) (214146013551)

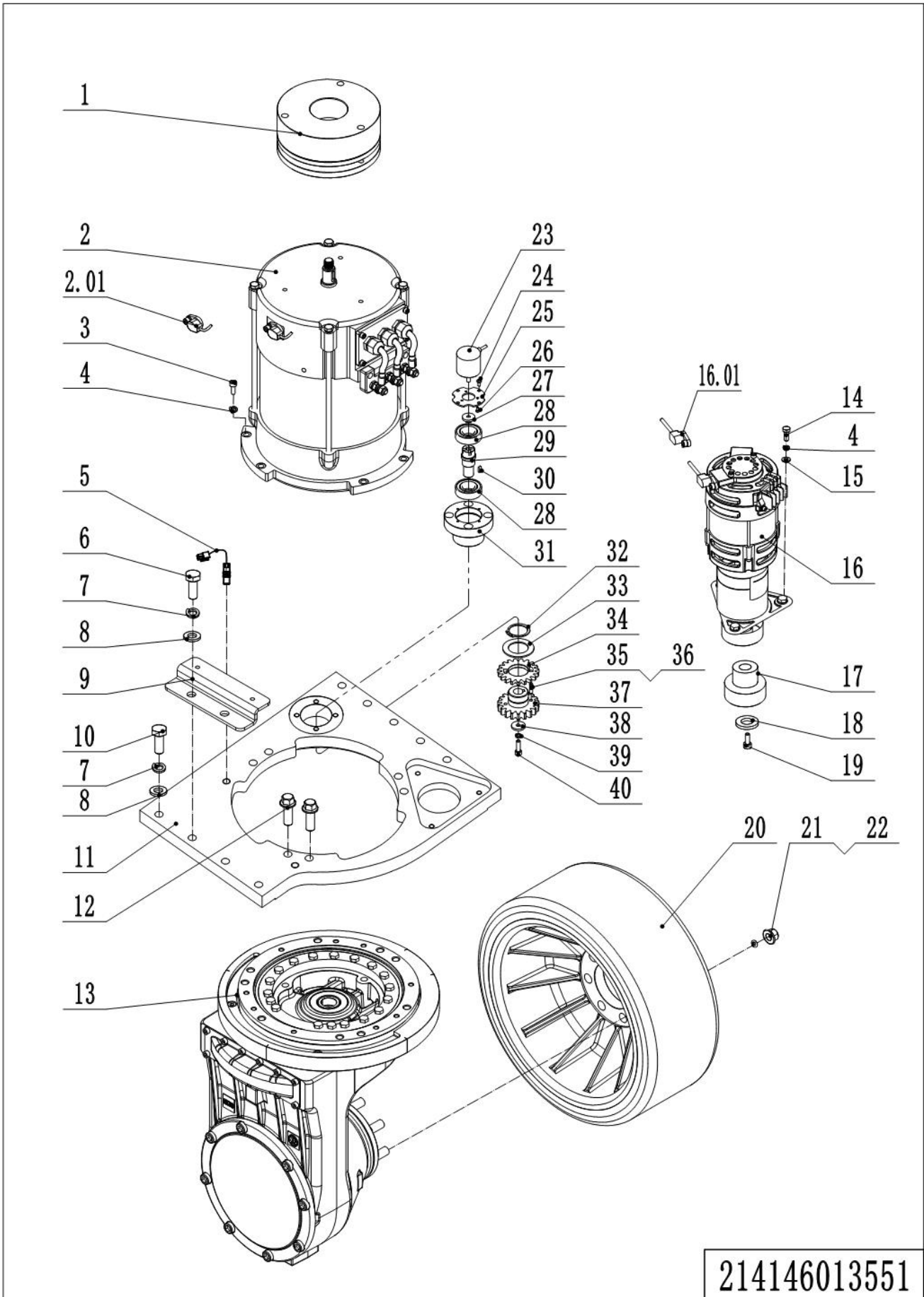


02 Unidad de accionamiento (EN1175-2020) (214146013551)

1=suministro de paquetes; 2=suministro restringido; 3=suministro gradual; 4=suministro como ensamblaje; 5=consultar otras tablas.

No.	Código del artículo	Marca	Descripción del artículo	Cantidad.	Sustituto	Nota
1	940700100003		Freno electromagnético	1		
2	920900100110		Motor	1		SCH
2.01	921800200011		Codificador	1		SCH
3	910200200061		Tornillo M8x40	6		
4	910400500006		Arandela de resorte	10		
5	212133510010		Interruptor de proximidad	1		
6	910100300096		Perno M12x60	2		
7	910400500008		Arandela de resorte	8		
8	910400100008		Arandela plana	8		
9	212121520047		Placa fija	1		
10	910100300095		Perno M12x55	7		
11	213313520003		Placa de enlace	1		
12	910100800003		Perno M12x50	6		
13	941000100008		Caja de cambios	1		
14	910400100006		Arandela plana	3		
15	910100300023		Perno M8x25	3		
16	940900800005		Unidad de dirección	1		
16.01	921800200049		Codificador	1		
17	213313520000		Engranaje	1		
18	213313520001		Arandela	1		
19	910200200058		Tornillo M8x25	1		
20	214113510000		Rueda	1		
21	940998520072		Tuerca	7		
22	940998520073		Arandela de resorte	7		
23	921800200029		Codificador	1		
24	910200200013		Tornillo M4x10	4		
25	212113520001		Cubierta de protección	1		

02 Unidad de accionamiento (EN1175-2020) (214146013551) Continuación 1



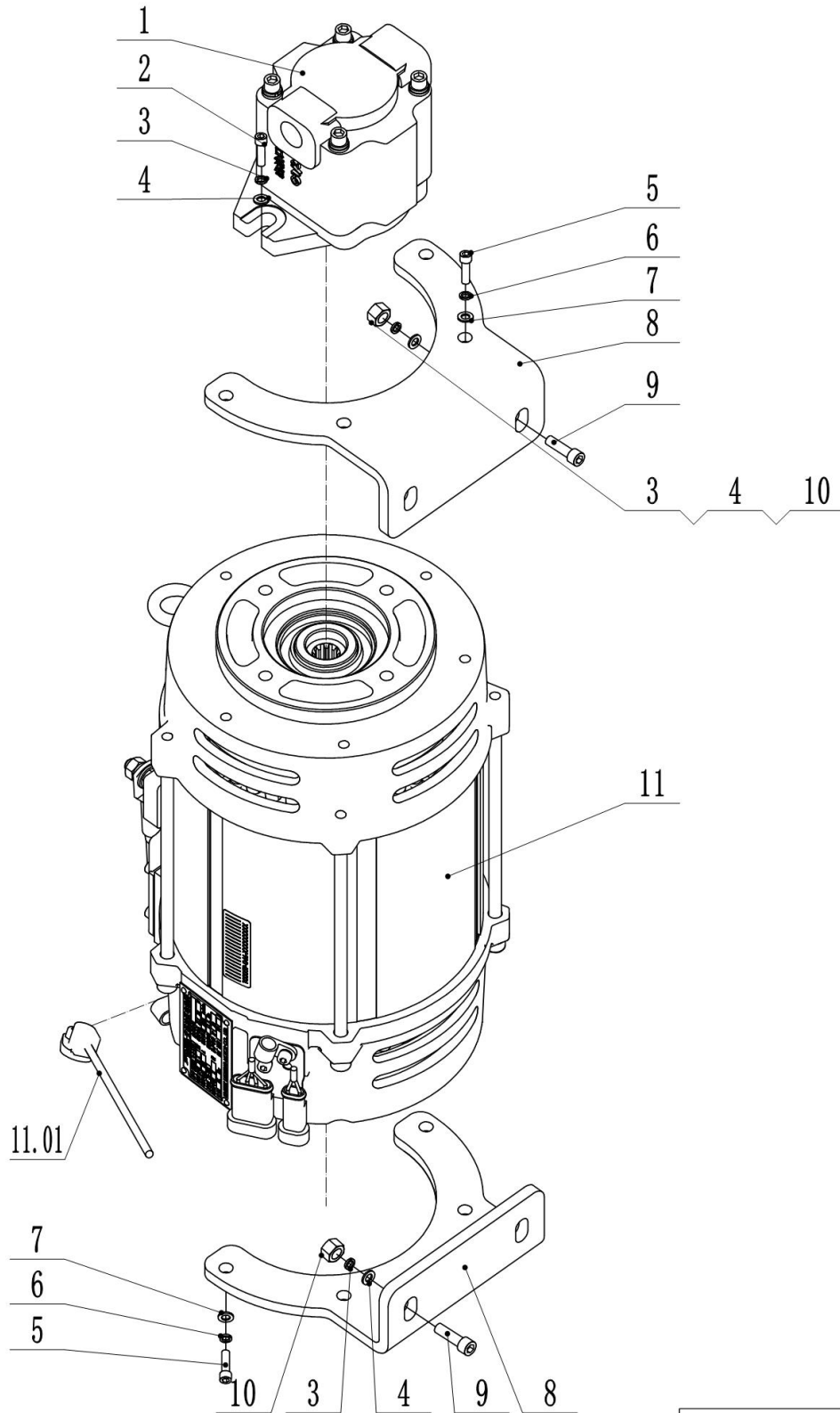
214146013551

1=suministro de paquetes; 2=suministro restringido; 3=suministro gradual; 4=suministro como ensamblaje; 5=consultar otras tablas.

02 Unidad de accionamiento (EN1175-2020) (214146013551) Continuación 1

No.	Código del artículo	Marca	Descripción del artículo	Cantidad.	Sustituto	Nota
26	910200200001		Tornillo M3x8	3		
27	505931520002		Bloque conector	1		
28	910700200004		Cojinete	2		
29	212113520000		Eje	1		
30	910600800004		Llave plana	1		
31	212113520002		Base de cojinete	1		
32	910401300017		Anillo de retención (eje)	1		
33	212113520005		Placa de prensa	1		
34	213313520006		Engranaje	1		
35	910600100045		Pasador cilíndrico	1		
36	212113520006		Primavera	1		
37	213313520005		Engranaje	1		
38	212113520004		Placa de prensa	1		
39	910400500005		Arandela de resorte	1		
40	910200200036		Tornillo M6x20	1		

03 Unidad de motor de elevación (212146032501)

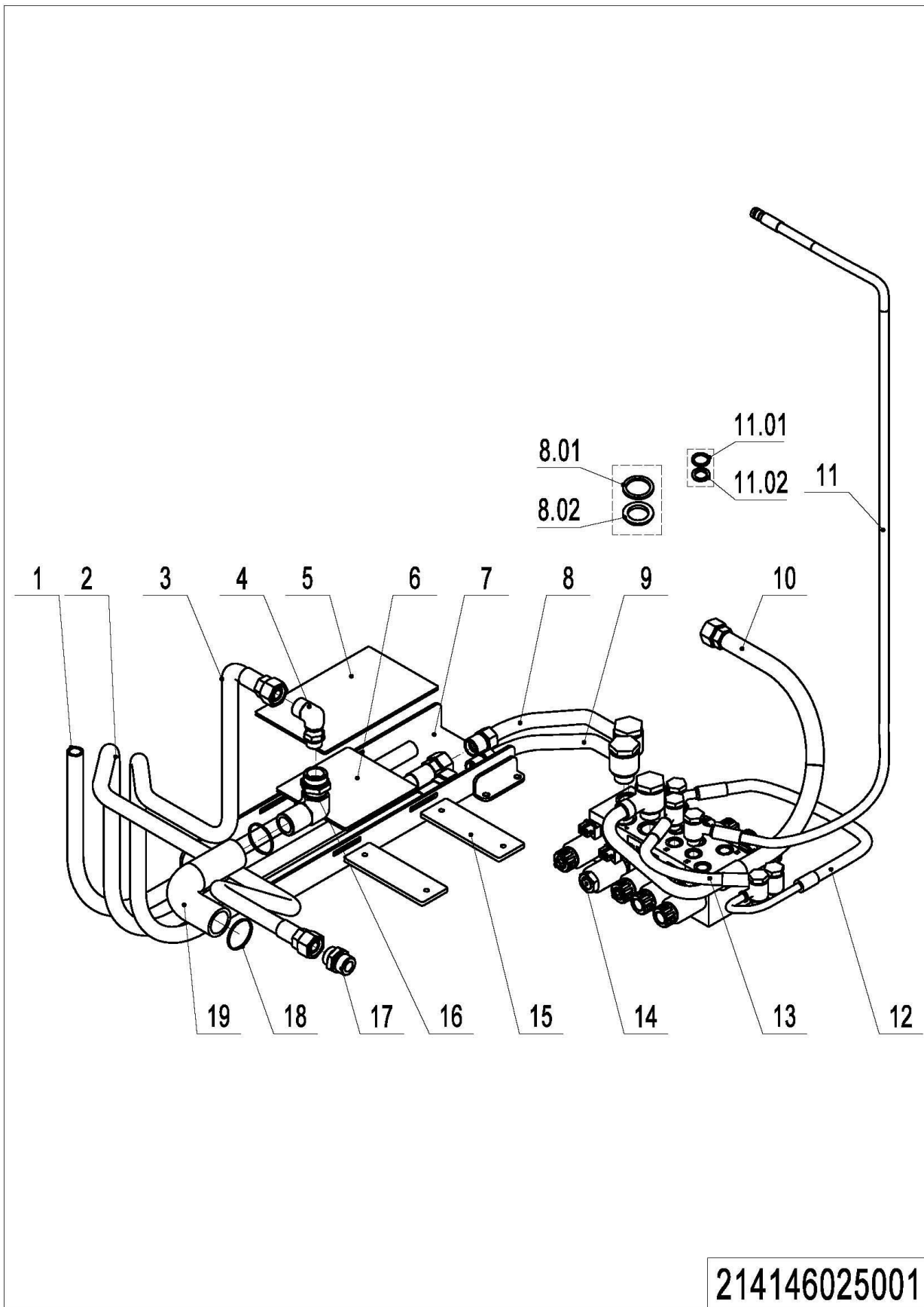


212146032501

03 Unidad de motor de elevación (212146032501)

No.	Código del artículo	Marca	Descripción del artículo	Cantidad.	Sustituto	Nota
1	950800200008		Bomba de engranajes	1		
2	910200200077		Tornillo M10x30	2		
3	910400500007		Arandela de resorte	6		
4	910400100007		Arandela plana	6		
5	910200200057		Tornillo M8x20	8		
6	910400500006		Arandela de resorte	8		
7	910400100006		Arandela plana	8		
8	212132520000		Placa de montaje	2		
9	910200200079		Tornillo M10x40	4		
10	910300100007		Tuerca	4		
11	920900100027		Motor	1		KDS
11	920900100026		Motor	1		Wan Nan
11.01	921800200013		Codificador	1		KDS
11.01	921800200038		Codificador	1		Wan Nan

Capítulo 2: Sistema hidráulico
01 Unidad hidráulica del chasis (214146025001)



214146025001

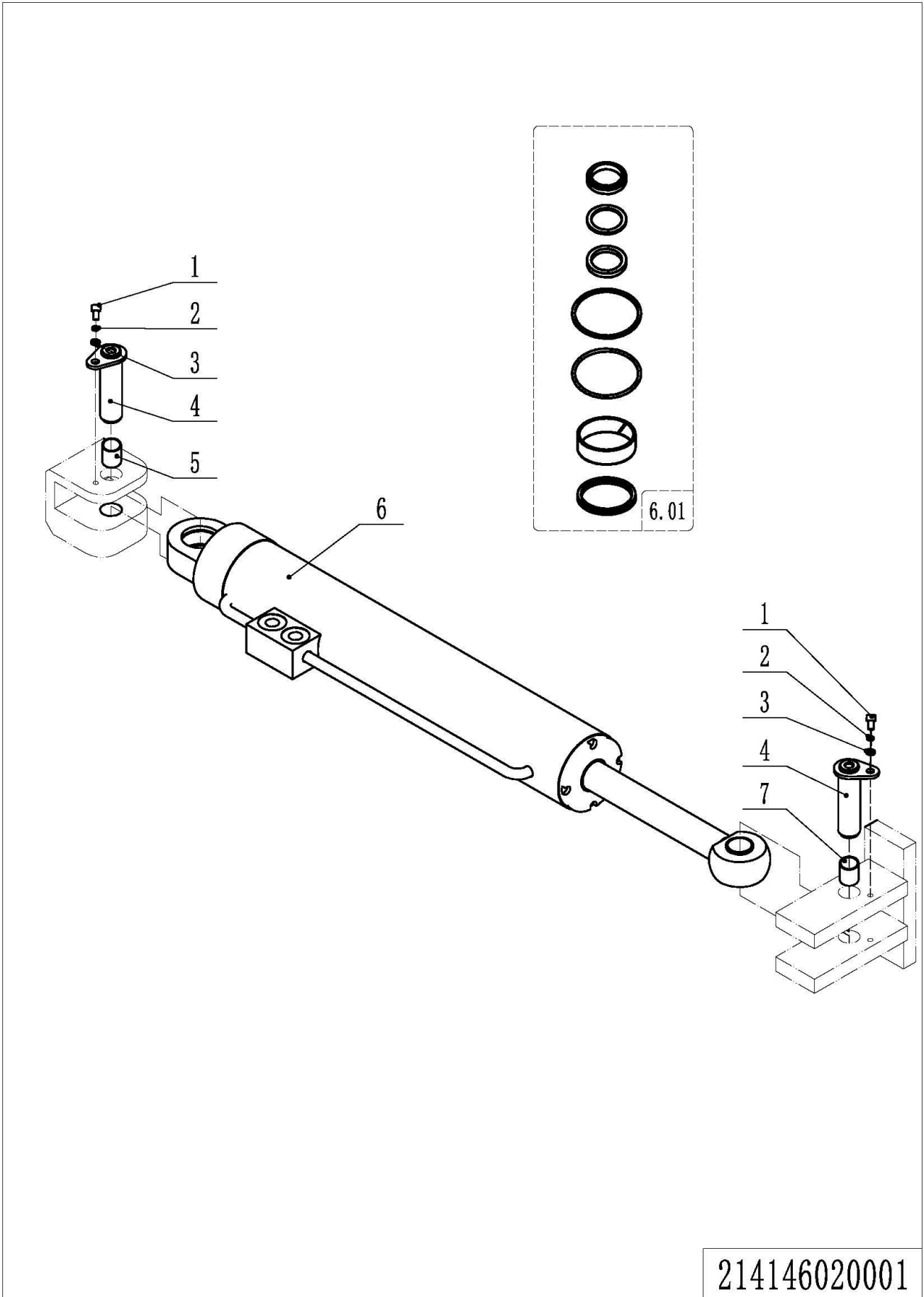
01 Unidad hidráulica del chasis (214146025001)

No.	Código del artículo	Marca	Descripción del artículo	Cantidad.	Sustituto	Nota
-----	---------------------	-------	--------------------------	-----------	-----------	------

1=suministro de paquetes; 2=suministro restringido; 3=suministro gradual; 4=suministro como ensamblaje; 5=consultar otras tablas.

1	212125020014		Manguera	1		
2	212125020012		Manguera	1		
3	212125020013		Manguera	1		
4	950401100005		Adaptador	1		
5	212125020010		Placa de prensa	1		
6	212125020011		Lámina	1		
7	212125010000		Ranura de guía	1		
8	212125020005		Tubo de acero	1		
8.01	910800900008		Arandela adherida	3		
8.02	910800900016		Arandela adherida	3		
9	212125020006		Tubo de acero	1		
10	213125020000		Manguera	1		
11	212125020015		Hos	4		4500
11	212125020026		Manguera	4		5000
11	212125020027		Manguera	4		5500
11	212125020018		Manguera	4		6000
11	212125020019		Manguera	4		6500
11	212125020020		Manguera	4		7000
11	212125020021		Manguera	4		7500
11.01	910800900005		Arandela adherida	8		
11.02	910800900015		Arandela adherida	8		
12	213325020002		Manguera	1		
13	213325020003		Manguera	1		
14	950600100023		Válvula hidráulica	1		
15	212125020030		Placa de prensa	1		
16	216525020008		Adaptador	1		
17	950400300016		Adaptador	1		
18	911000600006		Abrazadera de manguera	2		
19	950401100005		Adaptador	1		

02 Cilindro de alcance (214146020001)



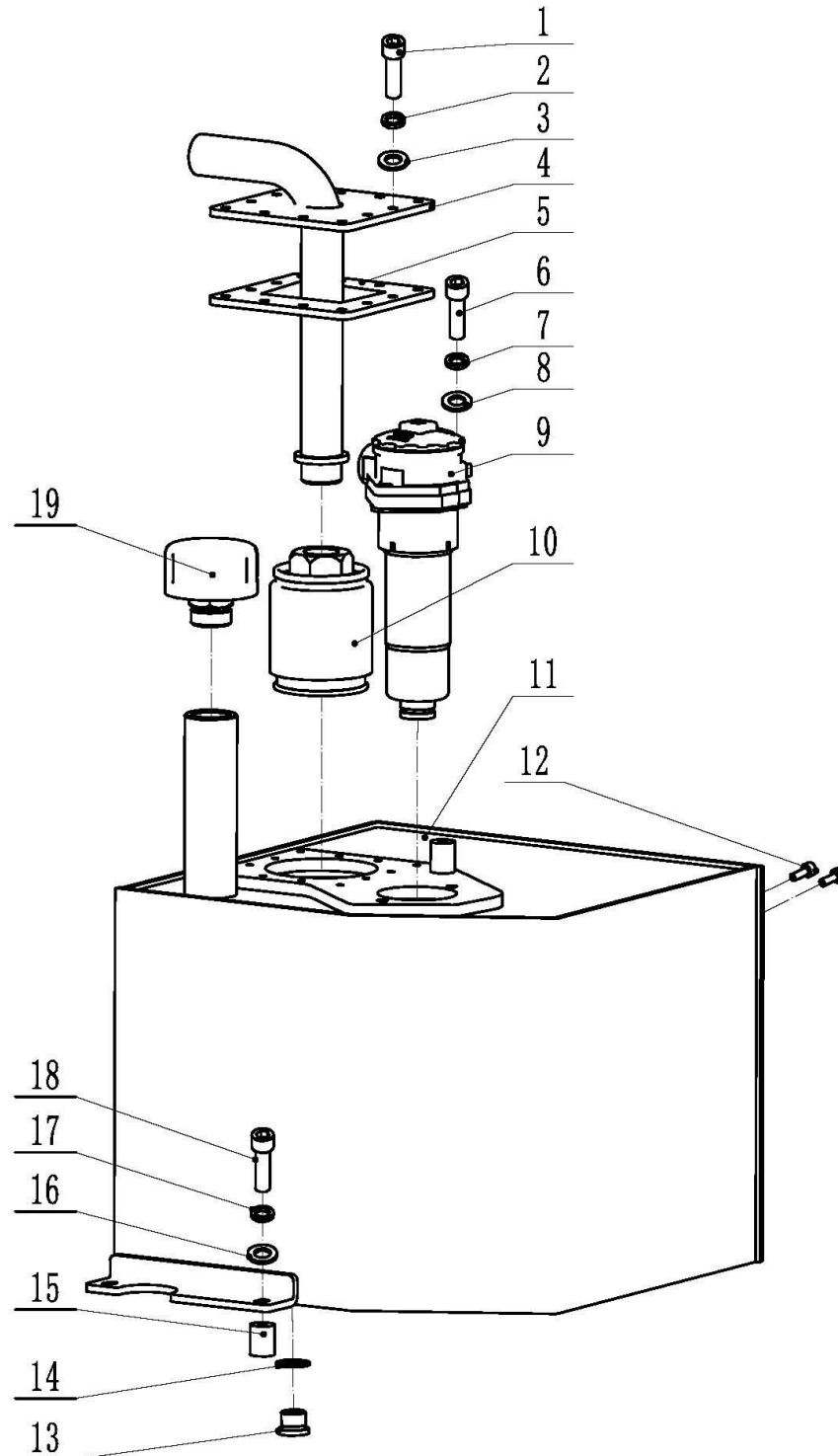
214146020001

1=suministro de paquetes; 2=suministro restringido; 3=suministro gradual; 4=suministro como ensamblaje; 5=consultar otras tablas.

02 Cilindro de alcance (214146020001)

No.	Código del artículo	Marca	Descripción del artículo	Cantidad.	Sustituto	Nota
1	910200200034	1	Tornillo M6x14	2		
2	910400500005	1	Arandela de resorte	2		
3	910400100005	1	Arandela plana	2		
4	212120010001		Muñón	2		
5	212120020002		Cojinete	1		
6	213120030002		Cilindro	1		
6.01	212198510004		Kit de juntas	1		
7	212120020003		Cojinete	1		

03 Tanque de aceite (214146019001)

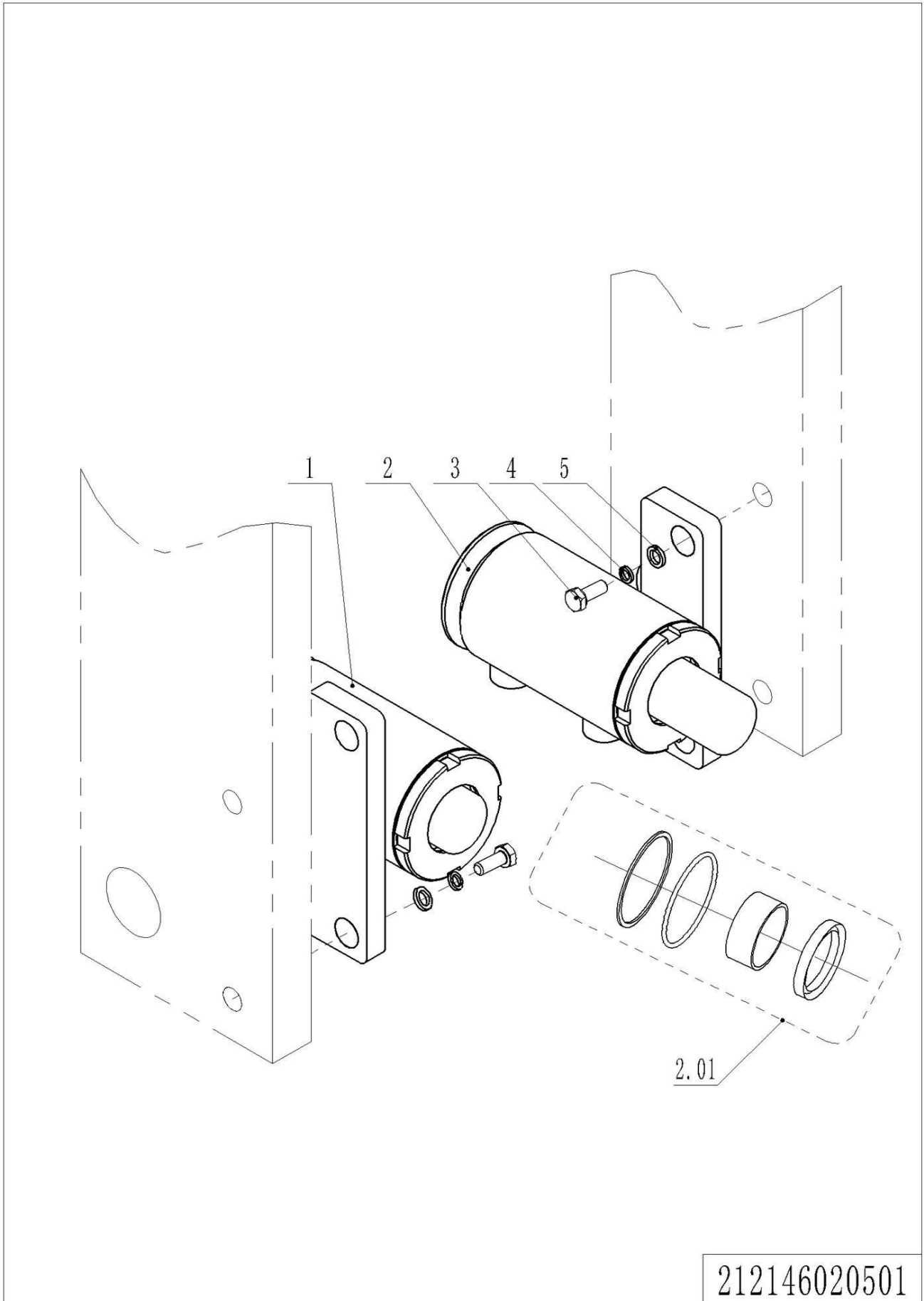


214146019001

03 Tanque de aceite (214146019001)

No.	Código del artículo	Marca	Descripción del artículo	Cantidad.	Sustituto	Nota
1	910200200035	1	Tornillo M6x16	12		
2	910400500005	1	Arandela de resorte	12		
3	910400100005	1	Arandela plana	12		
4	212119010001		Placa de cubierta	1		
5	212119020000		Junta de sellado	1		
6	910200200077	1	Tornillo M10x30	2		
7	910400500007	1	Arandela de resorte	2		
8	910400100007	1	Arandela plana	2		
9	951000300005		Filtrar	1		
10	951000400001		Filtrar	1		
11	214119010000		Tanque de aceite	1		
12	910200200074	1	Tornillo M10x16	4		
13	255019020015		Tapón de llenado	1		
14	910800900001		Arandela adherida	1		
15	532621520062		Almohadilla de choque	2		
16	910400100006	1	Arandela plana	3		
17	910400500006	1	Arandela de resorte	3		
18	910200200058	1	Tornillo M8x25	2		
19	212119020019		Cubierta del tanque	1		

04 Cilindro de inclinación (212146020501)



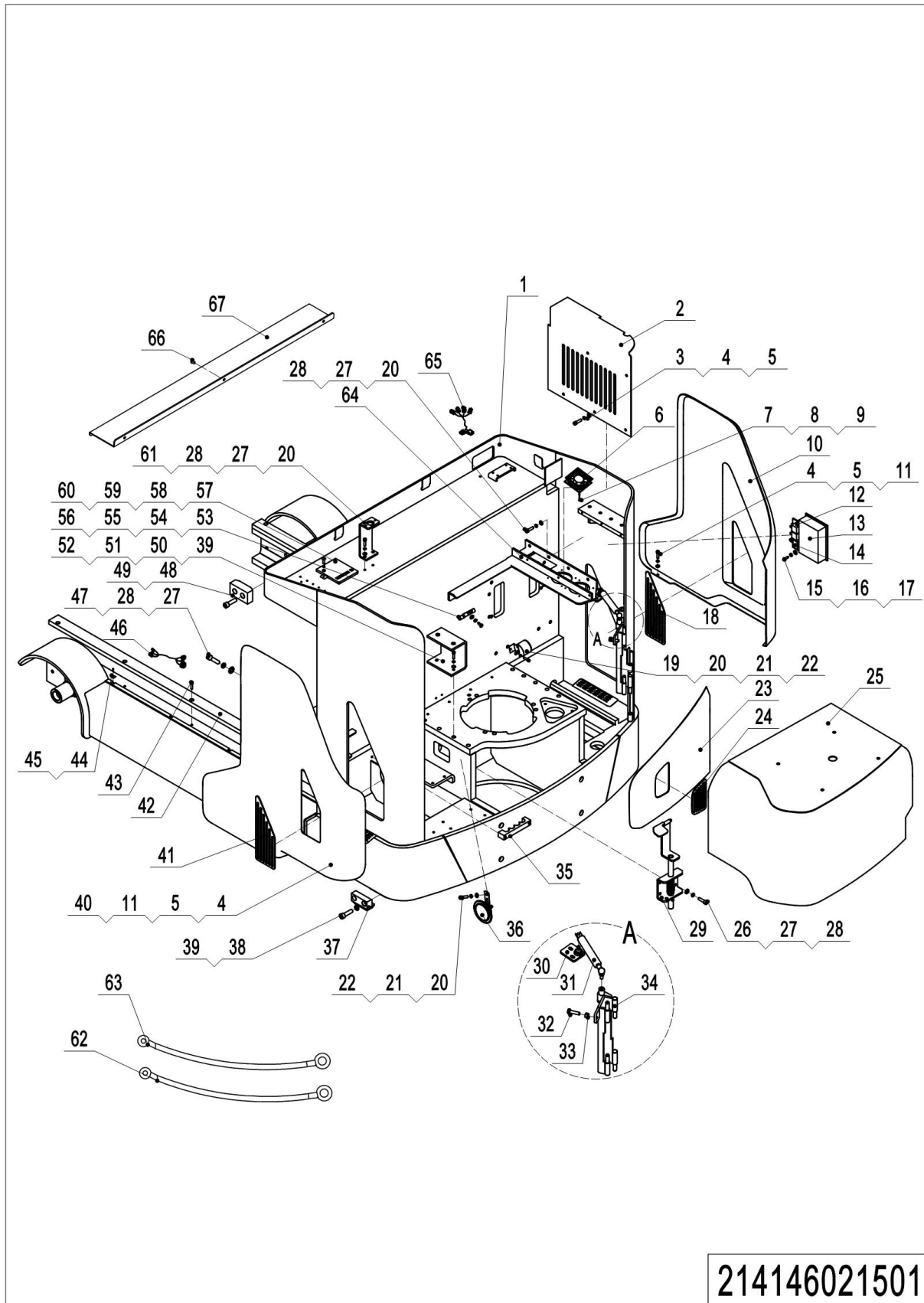
212146020501

1=suministro de paquetes; 2=suministro restringido; 3=suministro gradual; 4=suministro como ensamblaje; 5=consultar otras tablas.

04 Cilindro de inclinación (212146020501)

No.	Código del artículo	Marca	Descripción del artículo	Cantidad.	Sustituto	Nota
1	214120510001		Cilindro de inclinación	1		
2	214120510000		Cilindro de inclinación	1		
2.01	212198510000		Kit de juntas	2		
3	910100300063	1	Perno M14x35	4		
4	910400500009	1	Arandela de resorte	4		
5	910400100009	1	Arandela plana	4		

Capítulo 3: Estructura del camión
01 Chasis (214146021501)



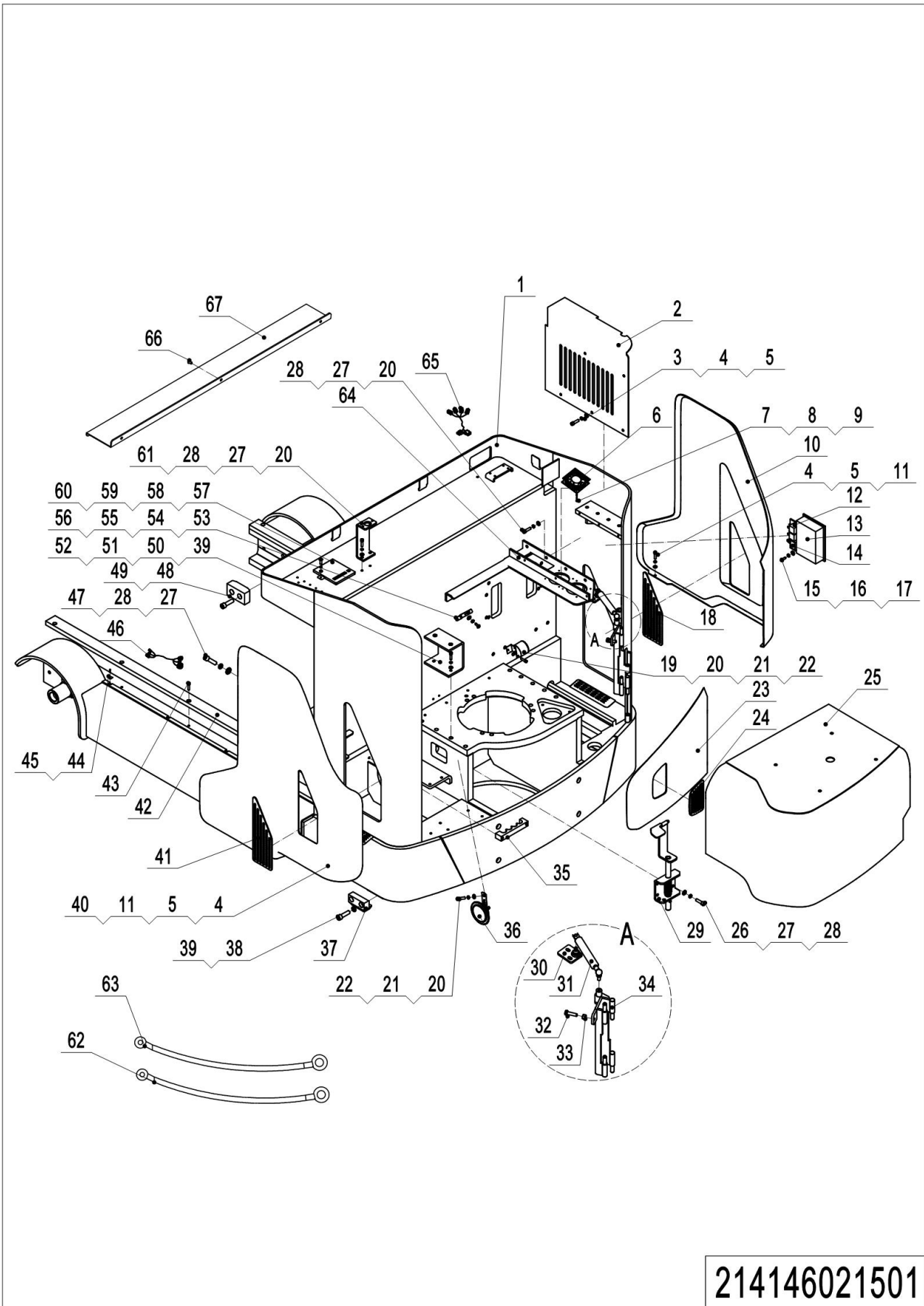
01 Chasis (214146021501)

No.	Código del artículo	Marca	Descripción del artículo	Cantidad.	Sustituto	Nota
-----	---------------------	-------	--------------------------	-----------	-----------	------

1=suministro de paquetes; 2=suministro restringido; 3=suministro gradual; 4=suministro como ensamblaje; 5=consultar otras tablas.

1	214121510000		Chasis	1		
2	212121510005		Cubrir	1		
3	910200300017	1	Tornillo M6x12	6		
4	910400500005	1	Arandela de resorte	16		
5	910400100005	1	Arandela plana	16		
6	212133510018		Admirador	2		
7	910200500028	1	Tornillo M4x30	8		
8	910400500003	1	Arandela de resorte	8		
9	910400100003	1	Arandela plana	8		
10	212121520092		Placa de cubierta lateral (derecha)	1		
11	910200200036	1	Tornillo M6x20	10		
12	920800100001		Relé	3		
13	921900100014		Convertidor	1		
14	922000100005		Lámpara	1		
15	910200500037	1	Tornillo M5x10	8		
16	910400500004	1	Arandela de resorte	8		
17	910400100004	1	Arandela	8		
18	212121520101		Placa de ventilación	1		
19	920500100002		Zumbador de bocina	1		
20	910200200055	1	Tornillo M8x16	8		
21	910400500006	1	Arandela de resorte	2		
22	910400100006	1	Arandela plana	2		
23	212121520091		Placa de cubierta	1		
24	212121520102		Placa de ventilación	1		
25	212121520090		Cubrir	1		
26	910200200060	1	Tornillo M8x35	4		
27	910400500006	1	Arandela de resorte	12		
28	910400100006	1	Arandela plana	12		
29	214121501001		Conjunto de manija	1		Ver 214146021502
30	212121510008		Base fija	1		

01 Chasis (214146021501) Continuación 1



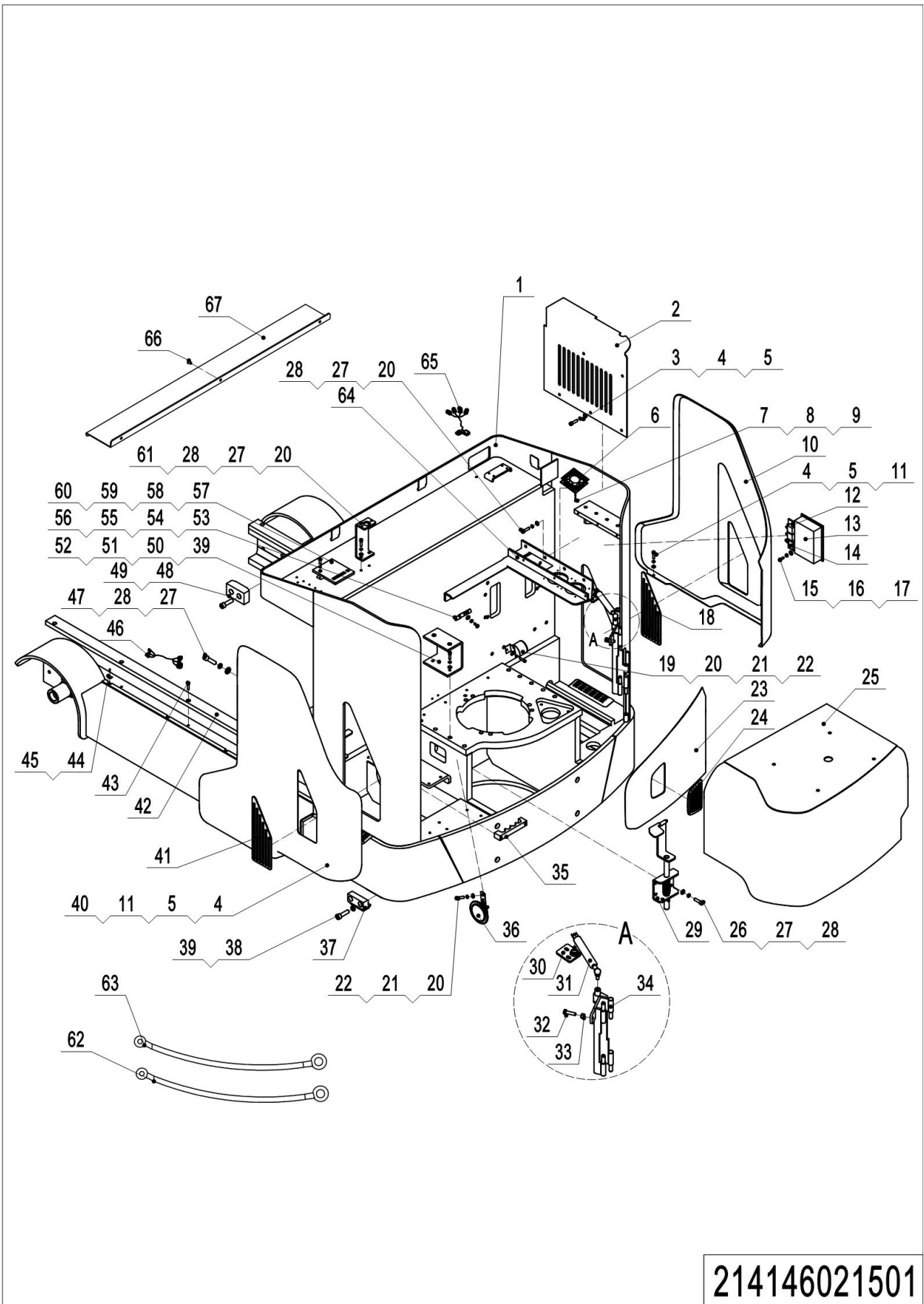
214146021501

1=suministro de paquetes; 2=suministro restringido; 3=suministro gradual; 4=suministro como ensamblaje; 5=consultar otras tablas.

01 Chasis (214146021501) Continuación 1

No.	Código del artículo	Marca	Descripción del artículo	Cantidad.	Sustituto	Nota
31	212121520048		Resorte de gas	1		
32	910100300024	1	Perno M8x30	1		
33	910300100006	1	Tuerca	1		
34	212121510002		Bisagra	1		
35	212121520064		Placa fija	1		
36	920500100001		Bocina	1		
37	212121520068		Pierna de apoyo	2		
38	910200200099	1	Tornillo M12x35	4		
39	910400500008	1	Arandela de resorte	6		
40	212121520093		Placa de cubierta lateral (izquierda)	1		
41	212121520100		Placa de ventilación	1		
42	213121520000		Carril guía	2		
43	910200200058	1	Tornillo M8x25	8		
44	212121520075		Placa de prensa	8		
45	910200300011	1	Tornillo M5x10	8		
46	212133010014		Arnés de cables	1		
46	213133010024		Arnés de cables	1		20 d. C.
47	910200200065	1	Tornillo M8x60	2		
48	216521520001		Almohadilla de choque	2		
49	910200200098	1	Tornillo M12x30	4		
50	212121520047		Placa fija	1		
51	910100300096	1	Perno M12x60	2		
52	910400100008	1	Arandela plana	2		
53	214121510001		Asiento de montaje	3		
54	910200500037	1	Tornillo M5x10	6		
55	910400500004	1	Arandela de resorte	6		
56	910400100004	1	Arandela	6		
57	921400100115		Controlador	1		1356P
58	910200500022	1	Tornillo M4x12	2		
59	910400500003	1	Arandela de resorte	2		

01 Chasis (214146021501) Continuación 2

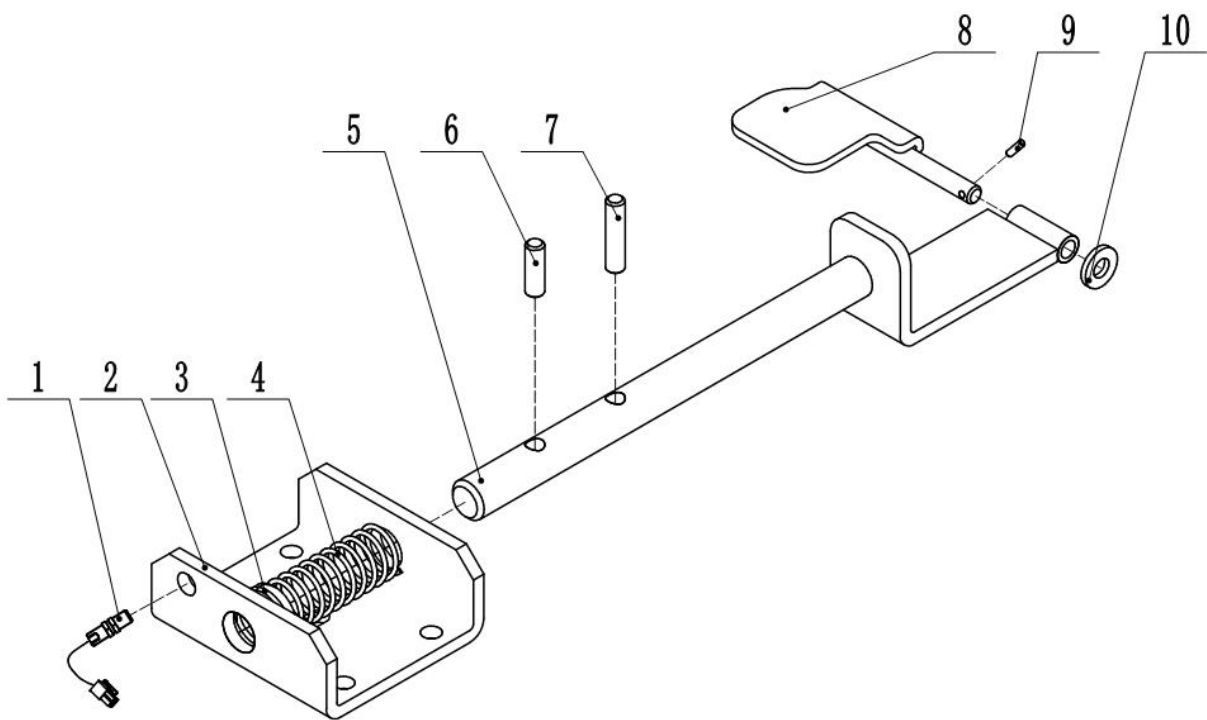


214146021501

01 Chasis (214146021501) Continuación 2

No.	Código del artículo	Marca	Descripción del artículo	Cantidad.	Sustituto	Nota
60	910400100003	1	Arandela plana	2		
61	212121520008		Placa fija	1		
62	213133010028		Arnés de cables	1		
63	213133010029		Arnés de cables	1		
64	212121510006		Base fija	1		
65	212133010016		Arnés de cables	1		
65	213133010023		Arnés de cables	1		20 d. C.
66	941100100001		Tornillo M8x12	3		
67	213121520011		Placa de protección	1		

02 Conjunto de manija (214146021502)

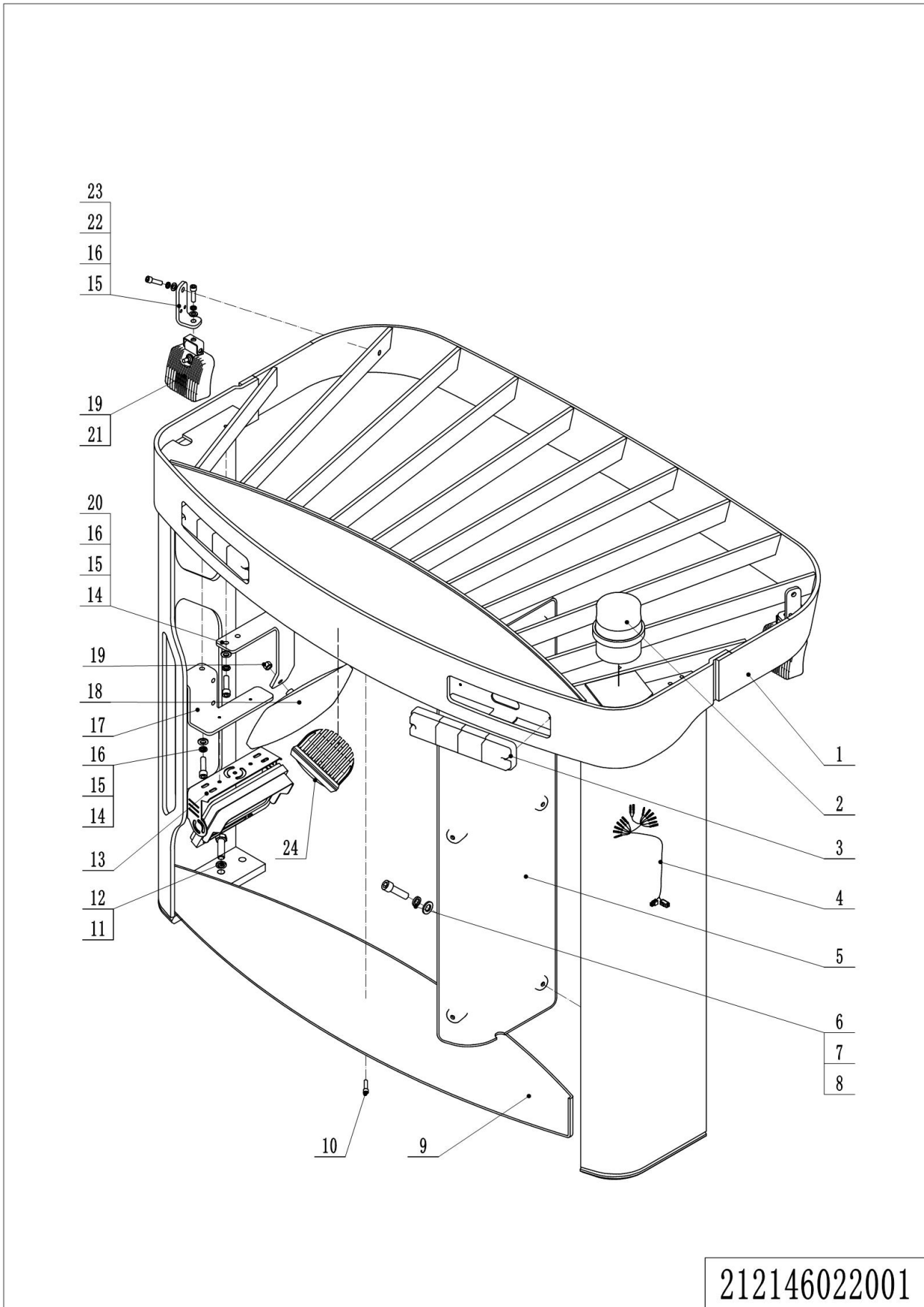


214146021502

02 Conjunto de manija (214146021502)

No.	Código del artículo	Marca	Descripción del artículo	Cantidad.	Sustituto	Nota
1	212133510023		Interruptor de proximidad	1		8 mm
2	212121520050		Placa fija	1		
3	212121520052		Arandela	1		
4	212121520051		Primavera	1		
5	214121510004		Eje	1		
6	910600400044	1	Pasador de resorte 8x26	1		
7	910600400046	1	Pasador de resorte 8x40	1		
8	212121510003		Tornillo	1		
9	910600400002	1	Pasador de resorte 3x12	1		
10	910400100006	1	Arandela plana	1		

03 Protección superior (212146022001)



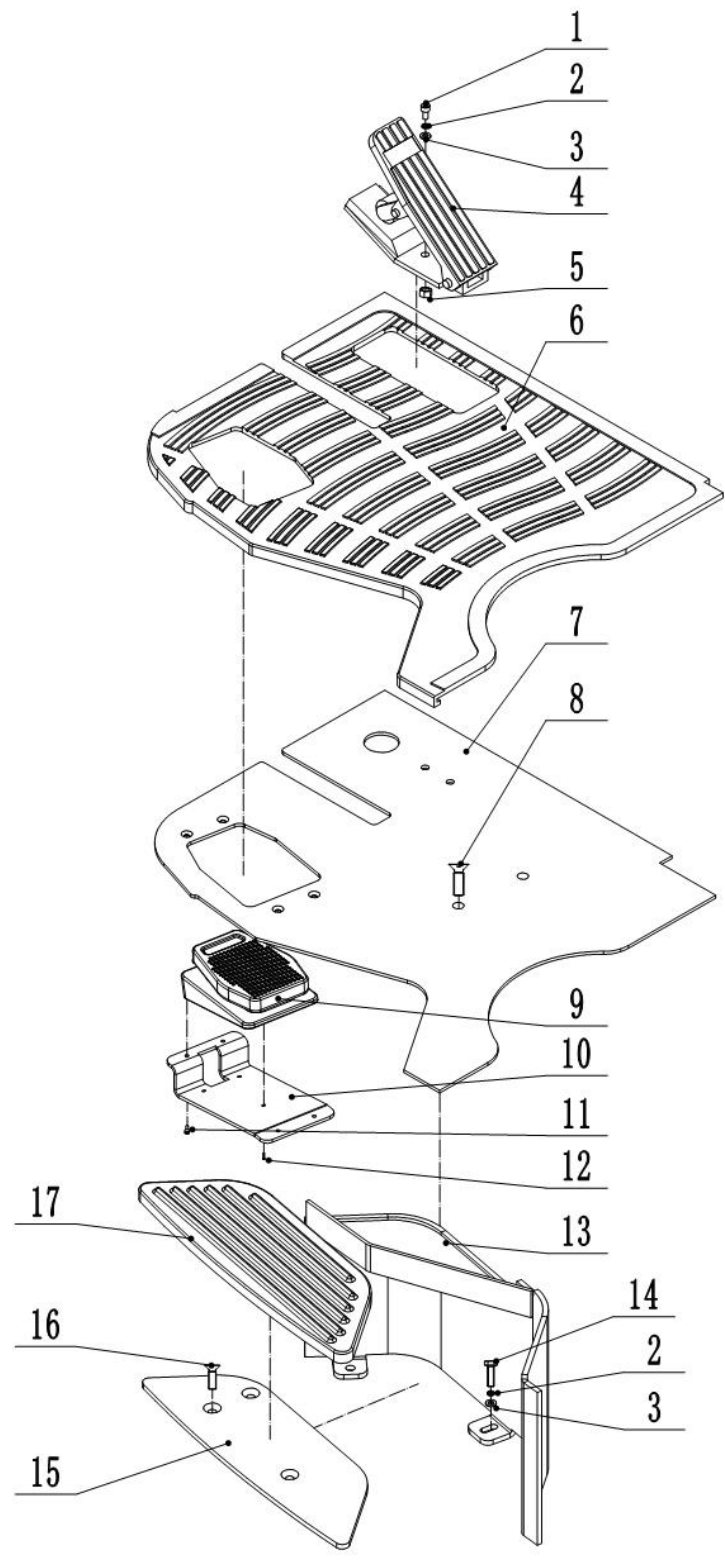
212146022001

1=suministro de paquetes; 2=suministro restringido; 3=suministro gradual; 4=suministro como ensamblaje; 5=consultar otras tablas.

03 Protección superior (212146022001)

No.	Código del artículo	Marca	Descripción del artículo	Cantidad.	Sustituto	Nota
1	212122010000		Protección superior	1		
2	922000100059		Lámpara	1		
3	922000100060		Lámpara	2		
4	921500100247		Cable	1		
5	212122020021		Cubrir	1		
6	910200300017	1	Tornillo M6x12	6		
7	910400500005	1	Arandela de resorte	6		
8	910400100005	1	Arandela plana	6		
9	212122020020		Cubrir	1		
10	910200300017	1	Tornillo M6x12	1		
11	910200300037	1	Tornillo M12x40	8		
12	910400500008	1	Arandela de resorte	8		
13	921100100058	5	Mostrar	1		
14	910200200055	1	Tornillo M8x16	4		
15	910400500006	1	Arandela de resorte	8		
16	910400100006	1	Arandela plana	8		
17	212122020018		Tornillo	1		
18	940800100001		Espejo retrovisor	1		
19	910300100006	1	Tuerca	5		
20	212122020022		Espejo	1		
21	922000100058		Lámpara	2		
22	910200200058	1	Tornillo M8x25	4		
23	212122020023		Placa de montaje	2		
24	922000100067		Lámpara	1		

04 Plataforma (214146018001)



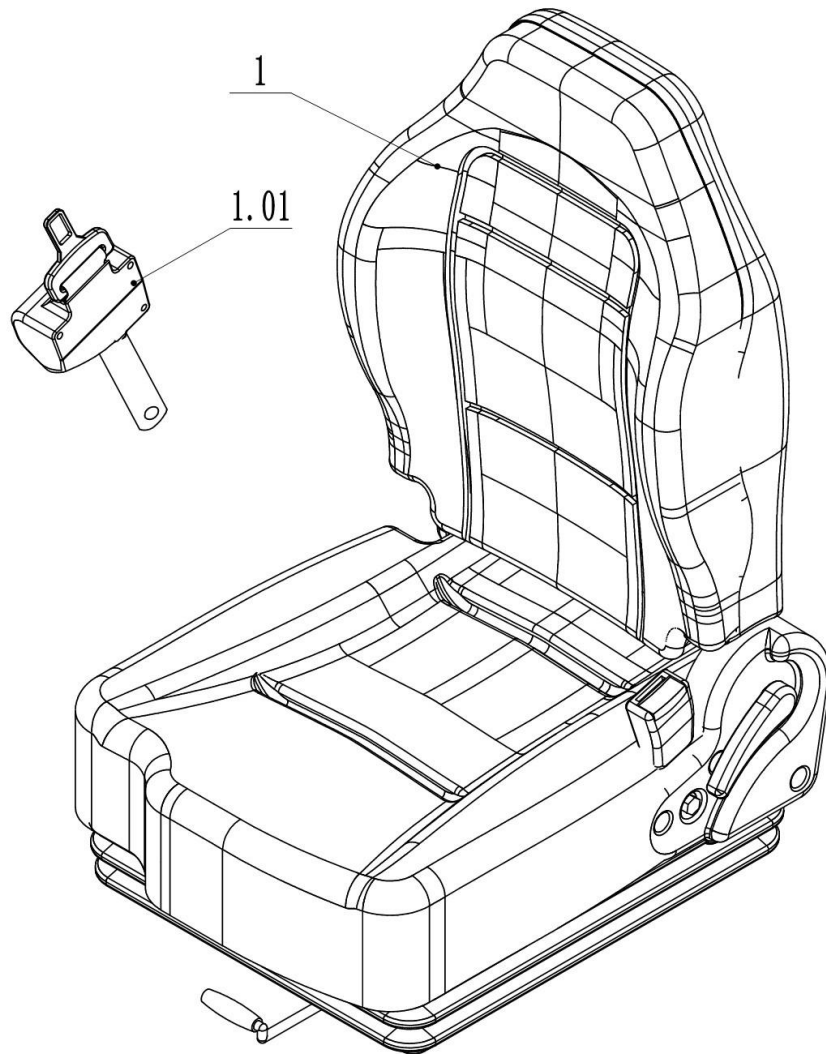
214146018001

1=suministro de paquetes; 2=suministro restringido; 3=suministro gradual; 4=suministro como ensamblaje; 5=consultar otras tablas.

04 Plataforma (214146018001)

No.	Código del artículo	Marca	Descripción del artículo	Cantidad.	Sustituto	Nota
1	910200200057	1	Tornillo M8x20	2		
2	910400100006	1	Arandela plana	4		
3	910400500006	1	Arandela de resorte	4		
4	921700100028		Acelerador	1		20 d. C.
5	910300100006	1	Tuerca	2		
6	212118020000		Plataforma	1		20 d. C.
7	213318020001		Plataforma	1		
8	910200400033	1	Tornillo M10x12	2		
9	212133510019		Interruptor de pie	1		
10	212118020008		Placa de montaje	1		
11	910200400009	1	Tornillo M5x8	4		
12	212198520048	1	Tornillo	3		
13	213318010000		Soporte	1		
14	910100300022	1	Perno M8x20	2		
15	212118010001		Plataforma	1		
16	910200400026	1	Tornillo M8x25	3		
17	212118020002		Plataforma	1		

05 Asientos (214146037501)

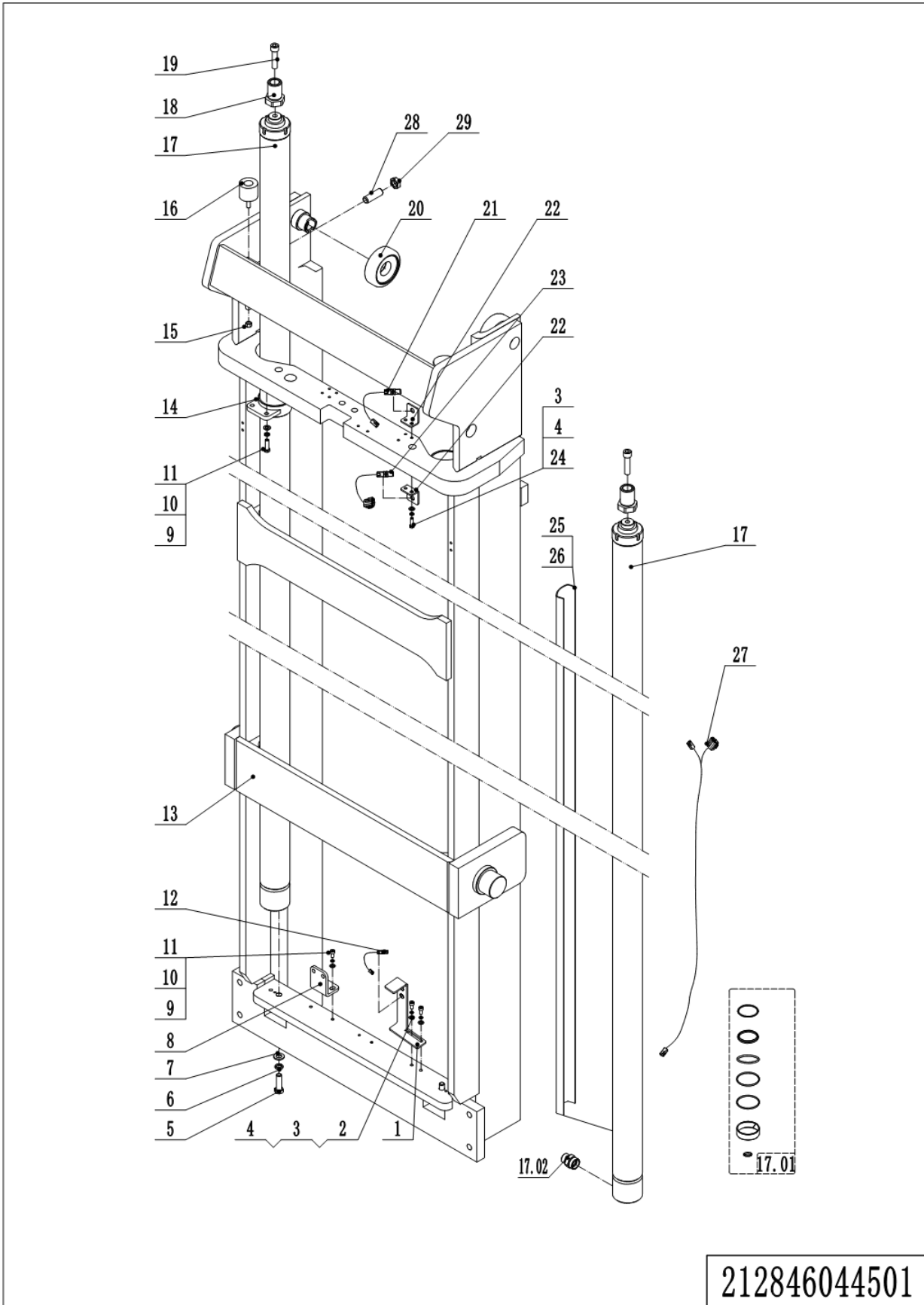


212146037501

05 Asientos (214146037501)

No.	Código del artículo	Marca	Descripción del artículo	Cantidad.	Sustituto	Nota
1	212137510001		Asiento	1		lin qing
1	212137510003		Asiento	1		Glamour
1.01	212198510009		Cinturón de seguridad	1		lin qing
1.01	212198510015		Cinturón de seguridad	1		Glamour

Capítulo 4: Estructura del mástil 01
Mástil exterior (212846044501)



01 Mástil exterior (212846044501)

No.	Código del artículo	Marca	Descripción del artículo	Cantidad.	Sustituto	Nota
-----	---------------------	-------	--------------------------	-----------	-----------	------

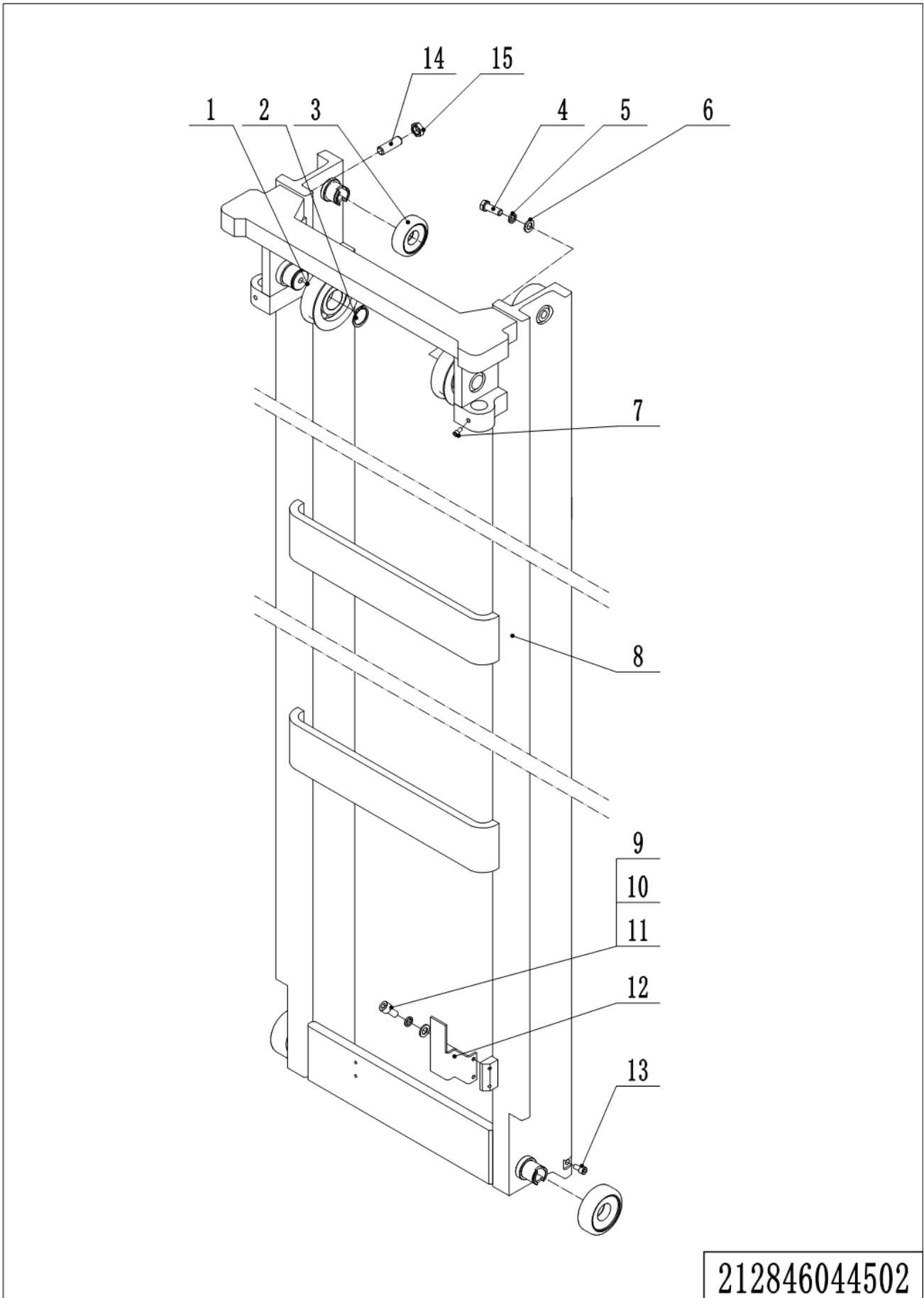
1=suministro de paquetes; 2=suministro restringido; 3=suministro gradual; 4=suministro como ensamblaje; 5=consultar otras tablas.

1	212144520297		Placa de montaje	1		
2	910200200033	1	Tornillo M6x12	2		
3	910400500005	1	Arandela de resorte	6		
4	910400100005	1	Arandela plana	6		
5	910202500004	1	Tornillo M12x1,25x40	2		
6	910400500008	1	Arandela de resorte	2		
7	910400100008	1	Arandela plana	2		
8	212144520062		Placa fija	1		
9	910200200058	1	Tornillo M8x25	6		
10	910400500006	1	Arandela de resorte	6		
11	910400100006	1	Arandela plana	6		
12	212133510005		Interruptor de proximidad	1		
13	212844510000		Mástil exterior	1		4500
13	212844510001		Mástil exterior	1		5000
13	212844510002		Mástil exterior	1		5500
13	212844510003		Mástil exterior	1		6000
13	212844510004		Mástil exterior	1		6500
13	212844510005		Mástil exterior	1		7000
13	212844510006		Mástil exterior	1		7500
14	212844510044		Asiento de montaje	2		
15	910300500008	1	Tuerca	2		
16	212144520065		Almohadilla de choque	2		
17	212844510033		Cilindro	2		4500
17	212844510034		Cilindro	2		5000
17	212844510035		Cilindro	2		5500
17	212844510036		Cilindro	2		6000
17	212844510037		Cilindro	2		6500

01 Mástil exterior (212846044501) Continuación 1

No.	Código del artículo	Marca	Descripción del artículo	Cantidad.	Sustituto	Nota
17	212844510038		Cilindro	2		7000
17	212844510039		Cilindro	2		7500
17.01	212898510002		Conjunto de sellado	2		
17.02	212898520022		Válvula antiexplosión	2		
18	212144520060		Manguito de tornillo de ajuste	2		
19	910100300054	1	Perno M12x50	2		
20	940200300067		Rodillo compuesto	2		Φ90.6
21	212133510008		Interruptor de proximidad	1		
22	212144520061		Placa fija	2		
23	212133510006		Interruptor de proximidad	1		
24	910200500052	1	Tornillo M6x16	4		
25	212844520095		Cubrir	/		Varios
25	212844520096		Cubrir	/		Varios
25	212844520097		Cubrir	/		Varios
26	911000600007		Abrazadera de manguera	6		
27	212833010021		Arnés de cables	1		4500
27	212833010022		Arnés de cables	1		5000
27	212833010023		Arnés de cables	1		5500
27	212833010024		Arnés de cables	1		6000
27	212833010025		Arnés de cables	1		6500
27	212833010026		Arnés de cables	1		7000
27	212833010027		Arnés de cables	1		7500
28	910203200002	1	Tornillo M16x1.5x45	2		
29	910300400006	1	Tuerca	2		

02 Mástil medio (212846044502)

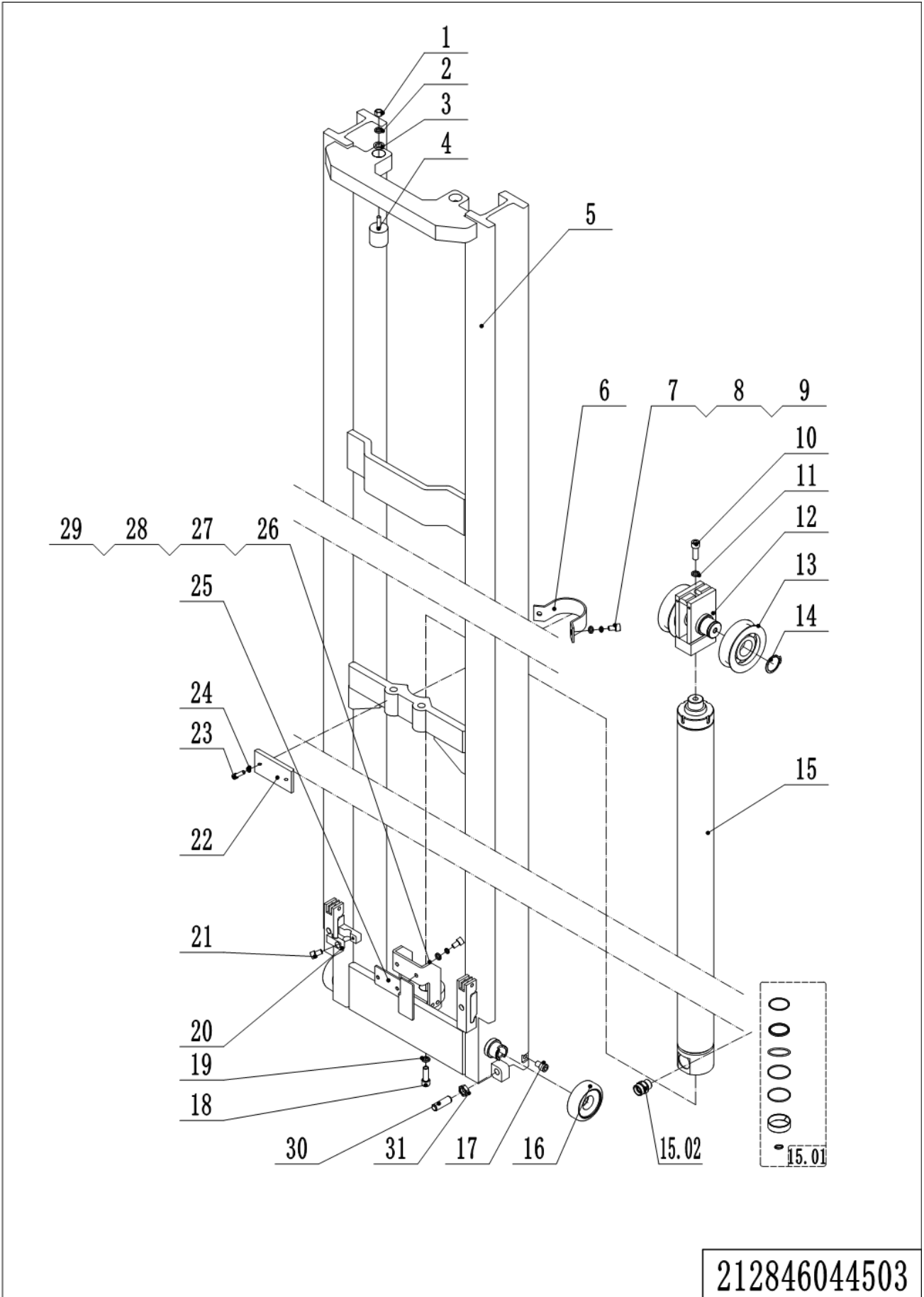


212846044502

02 Mástil medio (212846044502)

No.	Código del artículo	Marca	Descripción del artículo	Cantidad.	Sustituto	Nota
1	940200500001		Cojinete de rueda dentada	2		
2	910401300020		Anillo de retención (eje)	4		
3	940200300067		Rodillo compuesto	4		Φ90.6
4	910100300051	1	Perno M12x35	1		
5	910400500008	1	Arandela de resorte	1		
6	910400100008	1	Arandela plana	1		
7	910200800022	1	Tornillo M8x25	2		
8	212844510011		Mástil medio	1		4500
8	212844510012		Mástil medio	1		5000
8	212844510013		Mástil medio	1		5500
8	212844510014		Mástil medio	1		6000
8	212844510015		Mástil medio	1		6500
8	212844510016		Mástil medio	1		7000
8	212844510017		Mástil medio	1		7500
9	910200200036	1	Tornillo M6x20	2		
10	910400500005	1	Arandela de resorte	2		
11	910400100005	1	Arandela plana	2		
12	212844520090		Placa de montaje	1		
13	910200200096	1	Tornillo M12x20	2		
14	910203200002	1	Tornillo M16x1.5x45	4		
15	910300400006	1	Tuerca	4		

03 Mástil interior (212846044503)

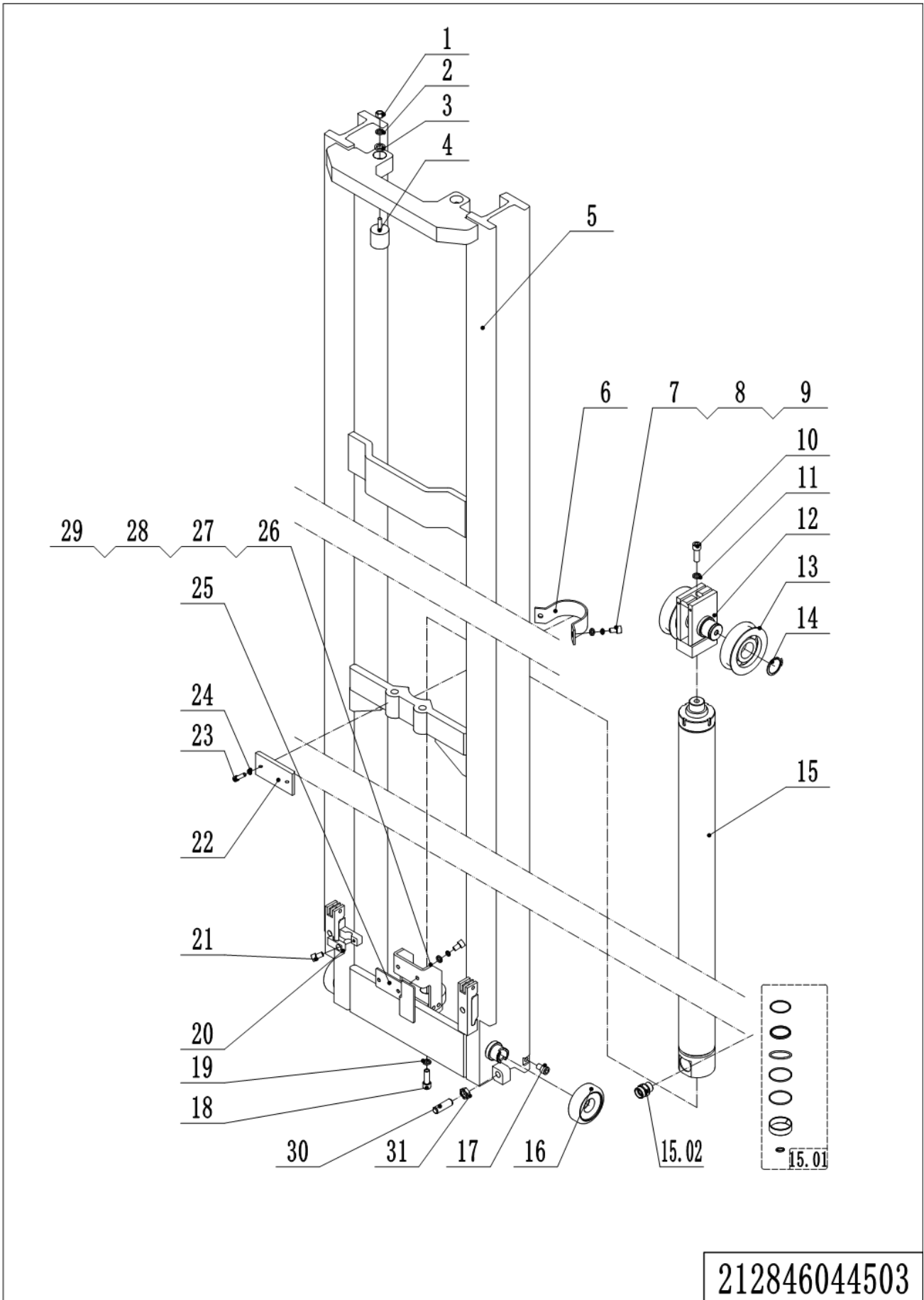


1= suministro de paquetes; 2= suministro restringido; 3= suministro gradual; 4= suministro como ensamblaje; 5= consultar otras tablas.

03 Mástil interior (212846044503)

No.	Código del artículo	Marca	Descripción del artículo	Cantidad.	Sustituto	Nota
1	910300500004	1	Tuerca	2		
2	910400500006	1	Arandela de resorte	3		
3	910400100006	1	Arandela plana	2		
4	212144520242		Almohadilla de choque	2		
5	212844510022		Mástil interior	1		4500
5	212844510023		Mástil interior	1		5000
5	212844510024		Mástil interior	1		5500
5	212844510025		Mástil interior	1		6000
5	212844510026		Mástil interior	1		6500
5	212844510027		Mástil interior	1		7000
5	212844510028		Mástil interior	1		7500
6	212144520068		Placa fija	1		
7	910200300028	1	Tornillo M10x20	2		
8	910400500007	1	Arandela de resorte	2		
9	910400100007	1	Arandela plana	2		
10	910200200099	1	Tornillo M12x35	2		
11	910400500008	1	Arandela de resorte	4		
12	212144510049		Base de la rueda dentada	1		
13	940200500001		Cojinete de rueda dentada	2		
14	910401300020	1	Anillo de retención (eje)	2		
15	212144510070		Cilindro	1		4500
15	212144510071		Cilindro	1		5000
15	212144510072		Cilindro	1		5500
15	212144510073		Cilindro	1		6000
15	212144510074		Cilindro	1		6500
15	212144510075		Cilindro	1		7000

03 Mástil interior (212846044503) Continuación 1



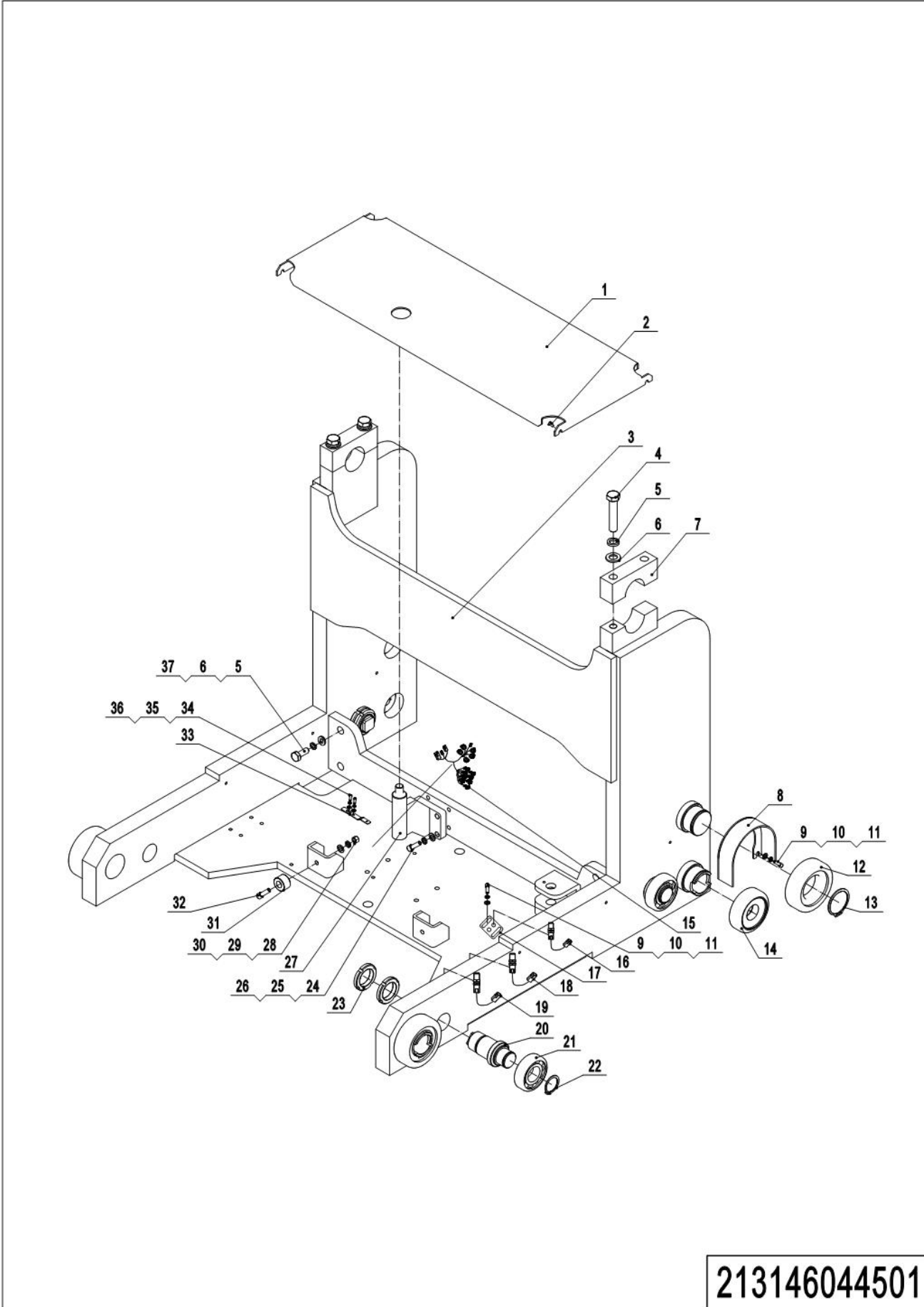
212846044503

1= suministro de paquetes; 2= suministro restringido; 3= suministro gradual; 4= suministro como ensamblaje; 5= consultar otras tablas.

03 Mástil interior (212846044503) Continuación 1

No.	Código del artículo	Marca	Descripción del artículo	Cantidad.	Sustituto	Nota
15	212144510076		Cilindro	1		7500
15.01	212198510003		Kit de juntas	1		
15.02	212198520036		Válvula antiexplosión	1		
16	940200300067		Rodillo compuesto	2		Φ90.6
17	910200200096	1	Tornillo M12x20	2		
18	910100200005	1	Perno M12x1,25x40	1		
19	910400100008	1	Arandela plana	1		
20	213044520110		Abrazadera de tubo	1		
21	910200200055	1	Tornillo M8x16	1		
22	212144520236		Placa de prensa	1		
23	910200500051	1	Tornillo M6x12	2		
24	910400500005	1	Arandela de resorte	2		
25	212144520298		Placa de montaje	1		
26	212144520049		Base de montaje	1		
27	910400100006	1	Arandela plana	2		
28	910400500006	1	Arandela de resorte	2		
29	910200200058	1	Tornillo M8x25	2		
30	910203200002	1	Tornillo M16x1.5x45	2		
31	910300400006	1	Tuerca	2		

04 Marco de alcance (213146044501)



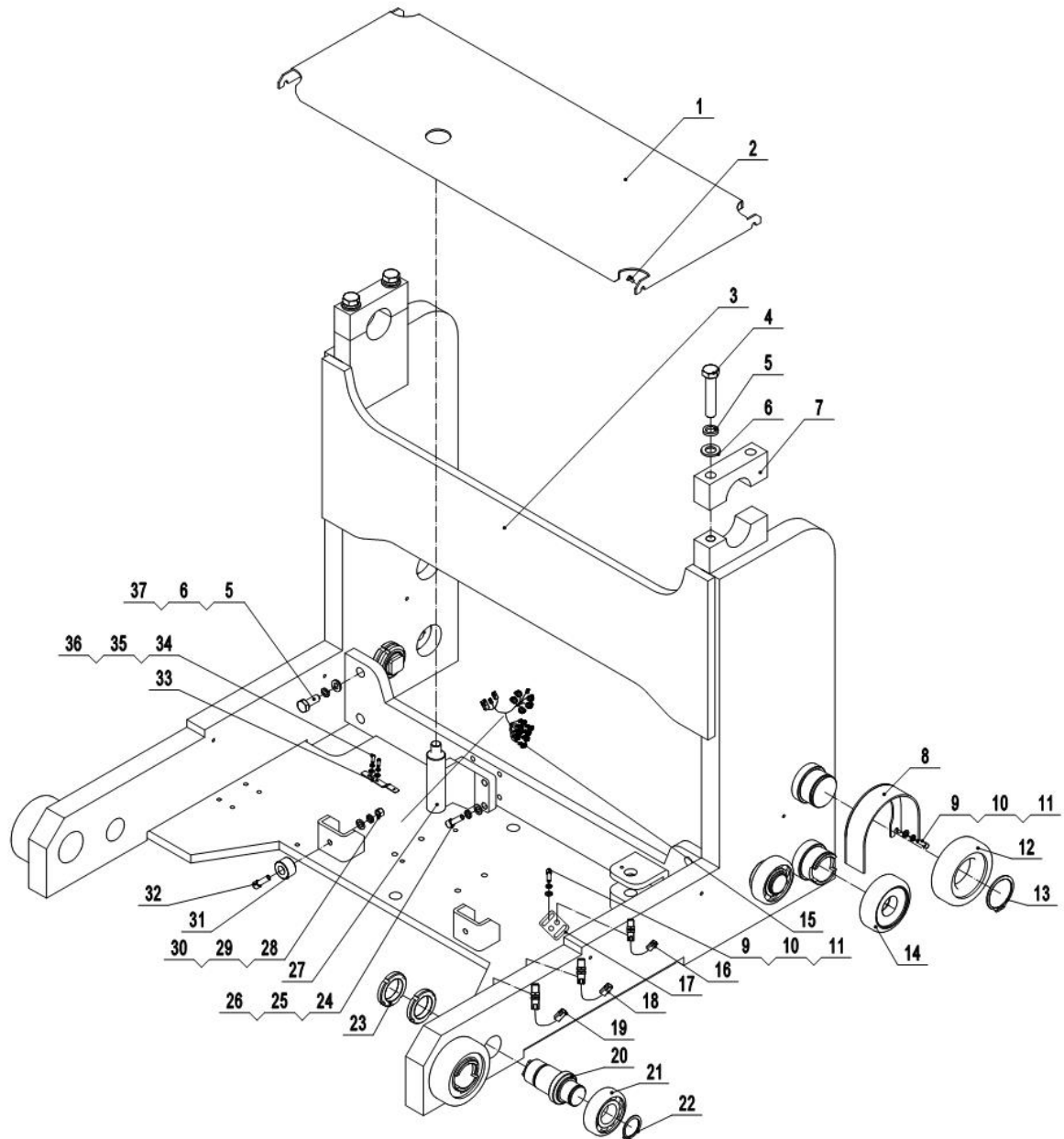
213146044501

1=suministro de paquetes; 2=suministro restringido; 3=suministro gradual; 4=suministro como ensamblaje; 5=consultar otras tablas.

04 Marco de alcance (213146044501)

No.	Código del artículo	Marca	Descripción del artículo	Cantidad.	Sustituto	Nota
1	213144520001		Cerrar placa	1		
2	910100300010	1	Perno M6x16	4		
3	213144510001		Marco	1		
4	910100200017	1	Perno M16x1,5x80	4		
5	910400100010	1	Arandela plana	8		
6	910400500010	1	Arandela de resorte	8		
7	212144520217		Placa fija	2		
8	212144510081		Cubierta de protección	2		
9	910200200036	1	Tornillo M6x20	10		
10	910400100005	1	Arandela plana	10		
11	910400500005	1	Arandela de resorte	10		
12	940200100042		Rodillo principal	2		
13	910401300026	1	Anillo de retención (eje)	6		
14	940200300042		Rodillo compuesto	4		
15	213133010026		Arnés de cables	1		20 d. C.
16	212133510002		Interruptor de proximidad	1		
17	212144520235		Placa fija	3		
18	212133510003		Interruptor de proximidad	1		
19	212133510004		Interruptor de proximidad	1		
20	212144520218		Eje excéntrico	4		
21	940200100008		Rodillo principal	4		
22	910401300018	1	Anillo de retención (eje)	4		
23	910300800008		Tuerca	8		
24	910200200079	1	Tornillo M10x40	4		
25	910400100007	1	Arandela plana	4		
26	910400500007	1	Arandela de resorte	4		
27	212144510051		Base fija	1		
28	910300500004	1	Tuerca	2		
29	910400100006	1	Arandela plana	8		
30	910400500006	1	Arandela de resorte	8		

04 Marco de alcance (213146044501) Continuación 1



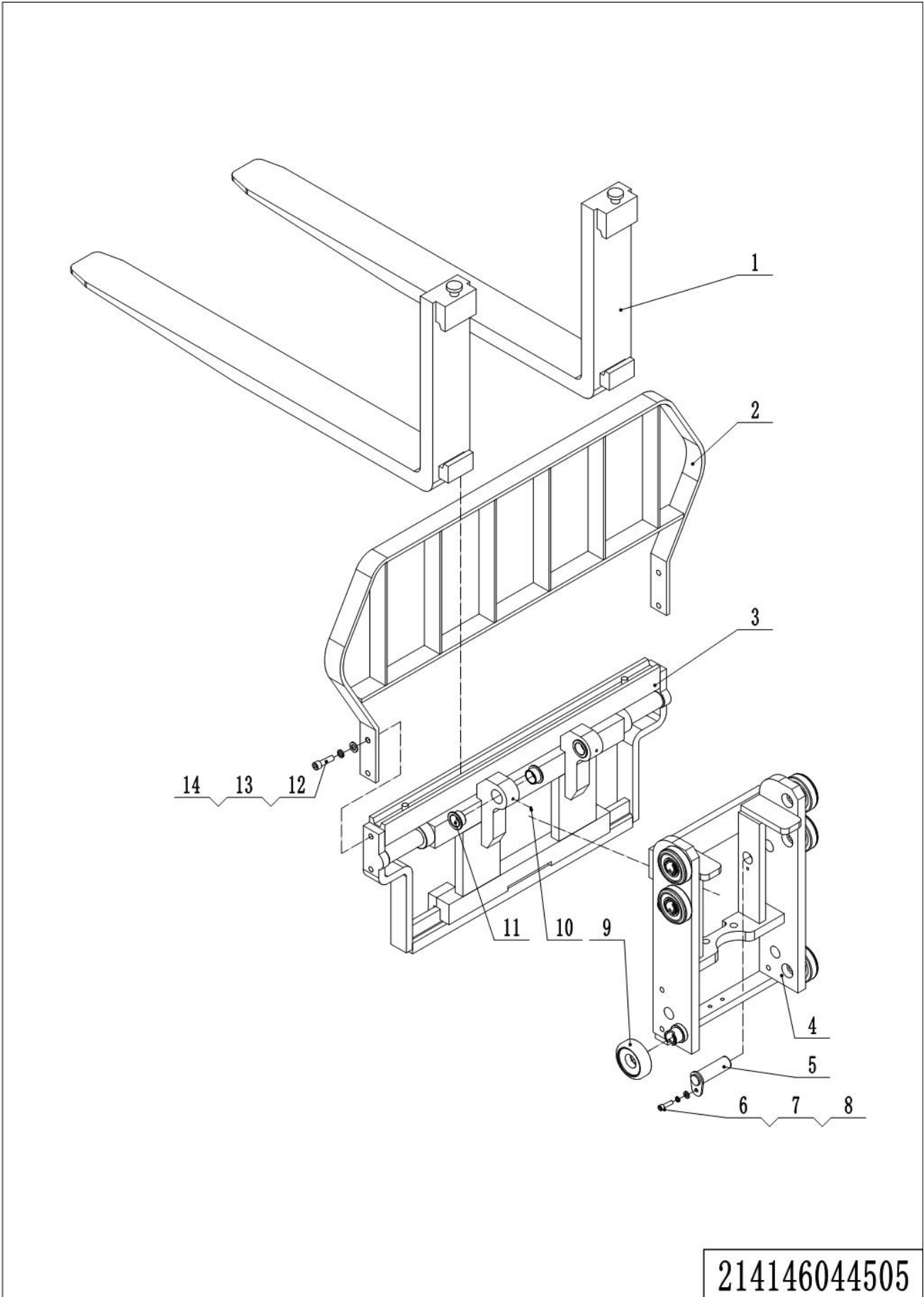
213146044501

1=suministro de paquetes; 2=suministro restringido; 3=suministro gradual; 4=suministro como ensamblaje; 5=consultar otras tablas.

04 Marco de alcance (213146044501) Continuación 1

No.	Código del artículo	Marca	Descripción del artículo	Cantidad.	Sustituto	Nota
31	532621520062		Almohadilla de choque	2		
32	910200200060	1	Tornillo M8x35	2		
33	921300300005		Titular	9		
34	910200500037	1	Tornillo M5x10	18		
35	910400500004	1	Arandela de resorte	18		
36	910400100004	1	Arandela	18		
37	910100200014	1	Perno M16x1,5x55	4		

05 Portahorquillas (214146044502)

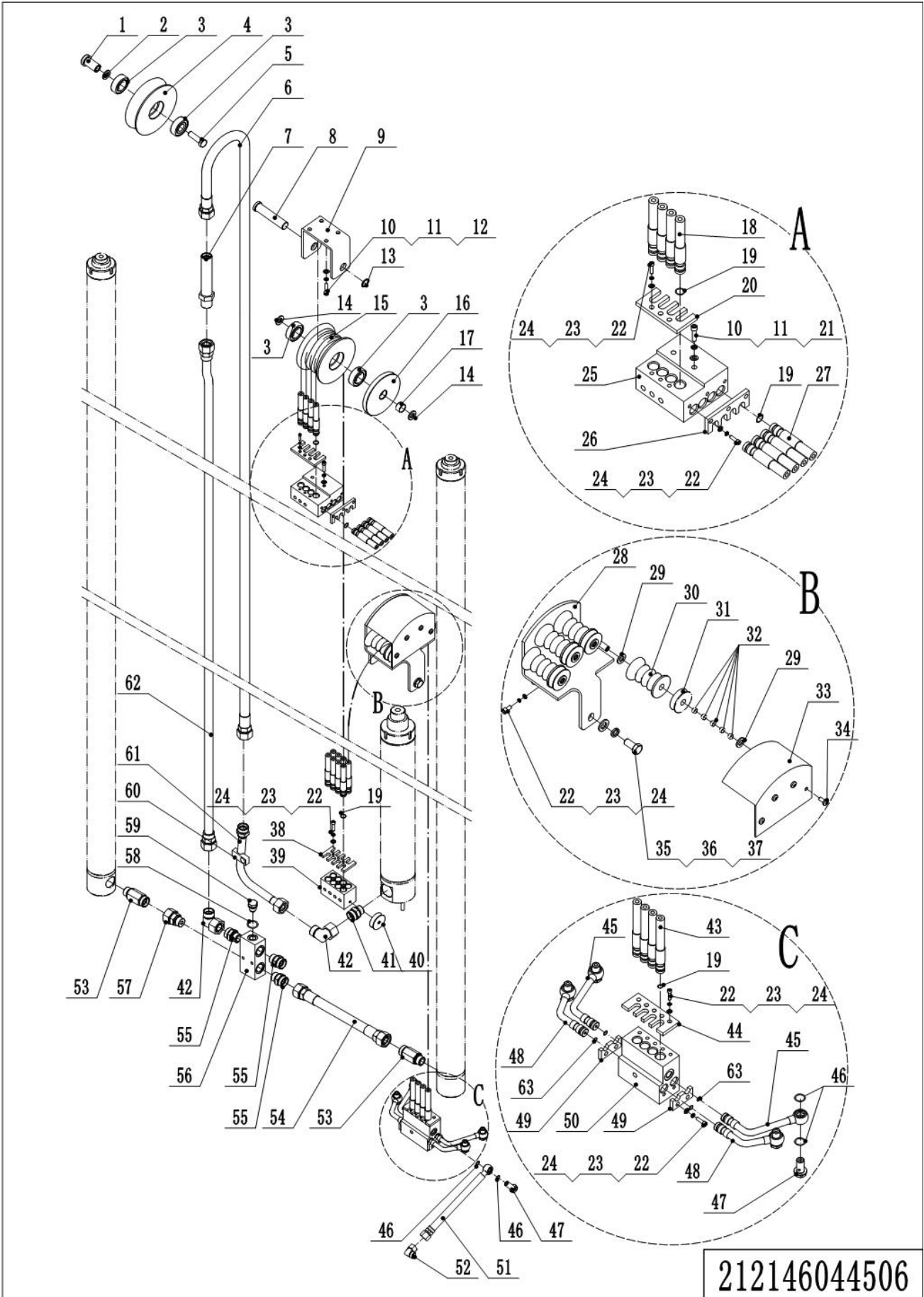


1=suministro de paquetes; 2=suministro restringido; 3=suministro gradual; 4=suministro como ensamblaje; 5=consultar otras tablas.

05 Portahorquillas (214146044502)

No.	Código del artículo	Marca	Descripción del artículo	Cantidad.	Sustituto	Nota
1	940100700003		Horquilla 122x40x1070-Agujero Lateral	2		
1	940100700005		Horquilla 122x40x1150-Agujero lateral	2		
1	940100700006		Horquilla 122x40x1220-Agujero Lateral	2		
1	940100700007		Horquilla 122x40x1370-Agujero lateral	2		
1	940100700008		Horquilla 122x40x1520-Agujero Lateral	2		
2	212140510000		Respaldo de carga	1		
3	940100200006		Desplazador lateral	1		
4	212138010000		Carro	1		
5	212138010003		Muñón	2		
6	910200300025	1	Tornillo M8x20	2		
7	910400100006	1	Arandela plana	2		
8	910400500019	1	Arandela de resorte	2		
9	940200300067		Rodillo compuesto	6		Φ90.6
10	911200100002		Copa de aceite	2		
11	940500400013		Cojinete sin aceite	4		
12	910100300050	1	Perno M12x30	4		
13	910400500008	1	Arandela de resorte	4		
14	910400100008	1	Arandela plana	4		

06 Mástil hidráulico (212146044506)

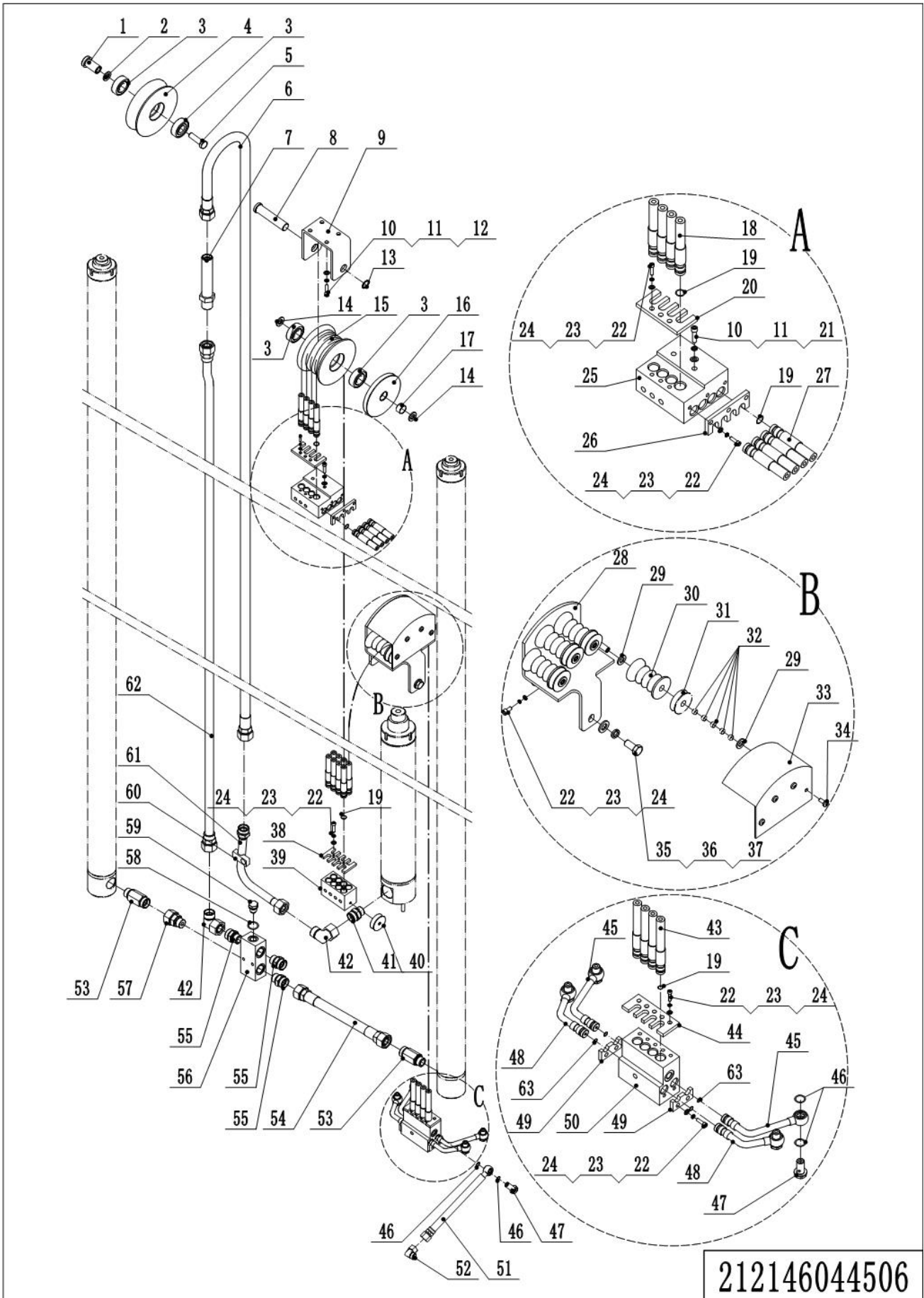


1= suministro de paquetes; 2= suministro restringido; 3= suministro gradual; 4= suministro como ensamblaje; 5= consultar otras tablas.

06 Mástil hidráulico (212146044506)

No.	Código del artículo	Marca	Descripción del artículo	Cantidad.	Sustituto	Nota
1	212144520051		Muñón	1		
2	212144520052		Arandela	1		
3	910700200019		Cojinete	4		
4	212144520050		Polea	1		
5	910100300057	1	Perno M12x70	1		
6	212144520130		Manguera	1		4500
6	212144520131		Manguera	1		5000
6	212144520132		Manguera	1		5500
6	212144520133		Manguera	1		6000
6	212144520134		Manguera	1		6500
6	212144520135		Manguera	1		7000
6	212144520136		Manguera	1		7500
7	950400500003		Adaptador	1		
8	212144520057		Eje del pasador	1		
9	212144520044		Base de montaje	1		
10	910400100006	1	Arandela plana	10		
11	910400500006	1	Arandela de resorte	15		
12	910200200058	1	Tornillo M8x25	13		
13	910401300011	1	Anillo de retención (eje)	1		
14	212144520056		Arandela	2		
15	212144520053		Polea	1		
16	212144520054		Polea	1		
17	940500100016		Cojinete	1		
18	212144520100		Manguera	4		4500
18	212144520101		Manguera	4		5000
18	212144520102		Manguera	4		5500

06 Mástil Hidráulico (212146044506) Continuación 1

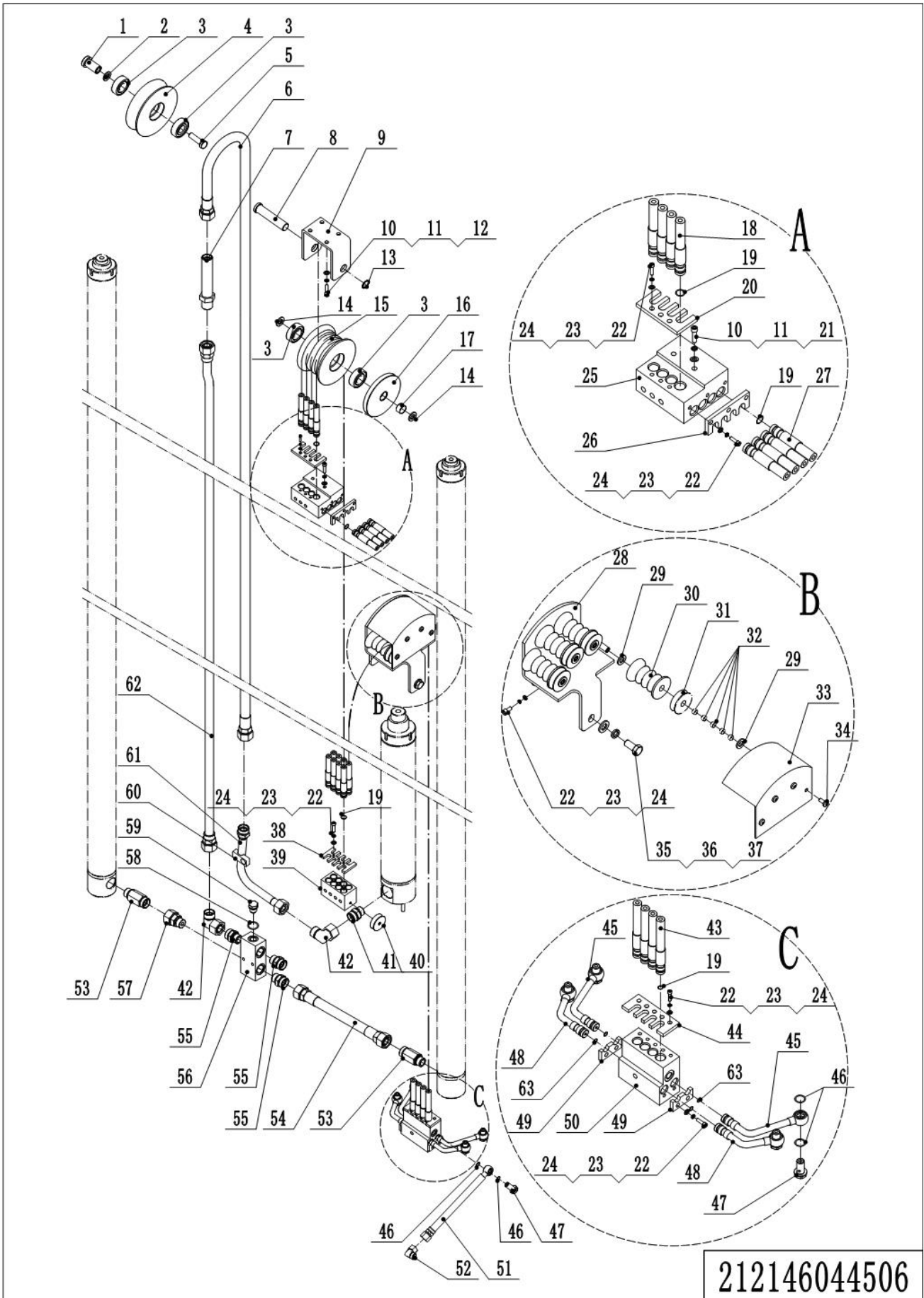


1= suministro de paquetes; 2= suministro restringido; 3= suministro gradual; 4= suministro como ensamblaje; 5= consultar otras tablas.

06 Mástil Hidráulico (212146044506) Continuación 1

No.	Código del artículo	Marca	Descripción del artículo	Cantidad.	Sustituto	Nota
18	212144520103		Manguera	4		6000
18	212144520104		Manguera	4		6500
18	212144520105		Manguera	4		7000
18	212144520106		Manguera	4		7500
19	910800100124		Junta tórica	26		
20	212144520045		Lámina	1		
21	910200200062	1	Tornillo M8x45	2		
22	910200200035	1	Tornillo M6x16	16		
23	910400500005	1	Arandela de resorte	16		
24	910400100005	1	Arandela plana	16		
25	212144520047		Bloque de válvulas	1		
26	212144520046		Lámina	1		
27	212125020015		Manguera	4		4500
27	212125020026		Manguera	4		5000
27	212125020027		Manguera	4		5500
27	212125020018		Manguera	4		6000
27	212125020019		Manguera	4		6500
27	212125020020		Manguera	4		7000
27	212125020021		Manguera	4		7500
28	212144510047		Carcasa de rueda	1		
29	910400100007	1	Arandela plana	8		
30	212144520058		Polea	4		

06 Mástil Hidráulico (212146044506) Continuación 2

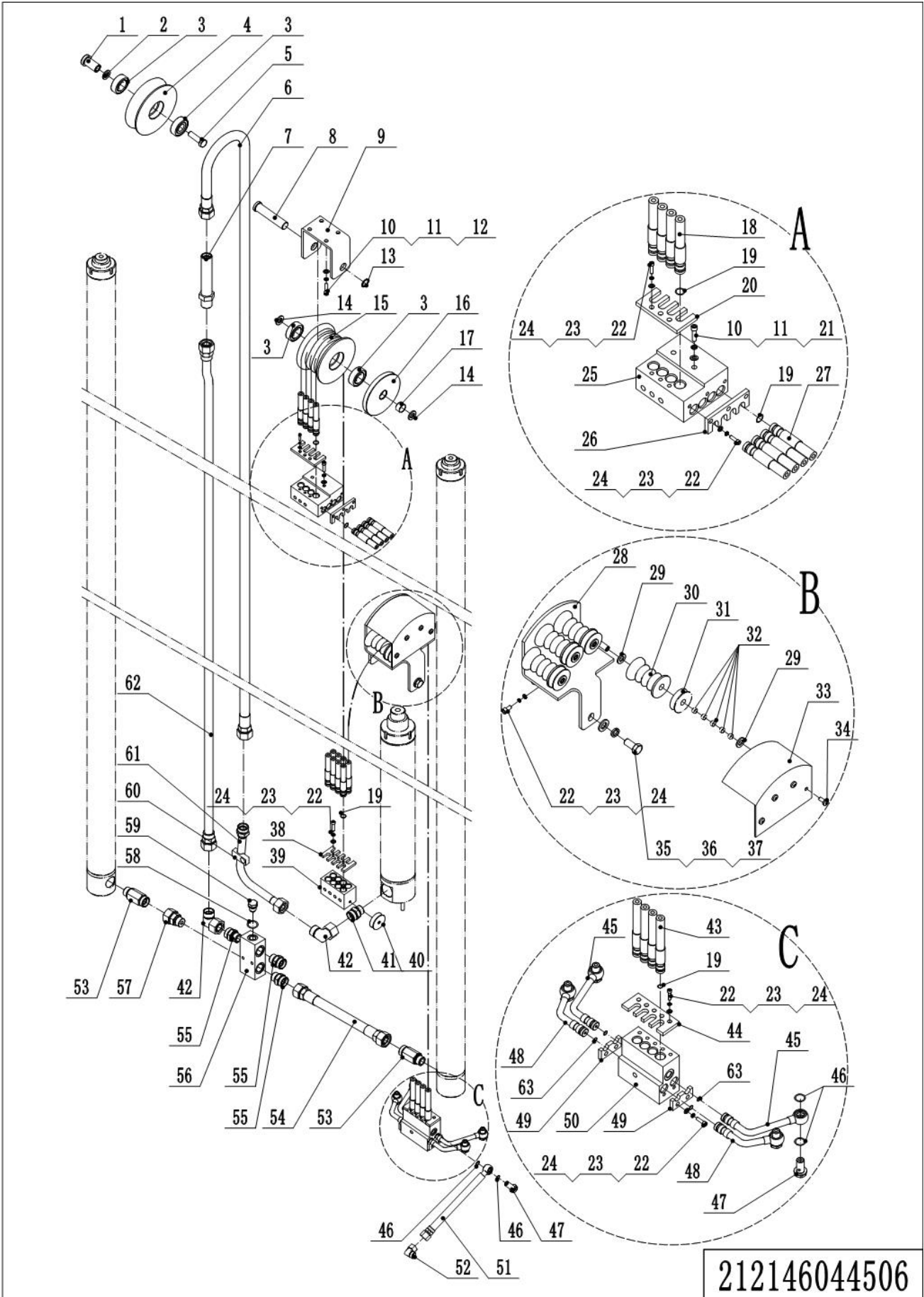


1= suministro de paquetes; 2= suministro restringido; 3= suministro gradual; 4= suministro como ensamblaje; 5= consultar otras tablas.

06 Mástil Hidráulico (212146044506) Continuación 2

No.	Código del artículo	Marca	Descripción del artículo	Cantidad.	Sustituto	Nota
31	212144520059		Polea	4		
32	940500100079		Cojinete	20		
33	212144510046		Carcasa de rueda	1		
34	910200500052	1	Tornillo M6x16	4		
35	910100300048		Perno M12x20	2		
36	910400500008	1	Arandela de resorte	3		
37	910400100008	1	Arandela plana	2		
38	212144520040		Lámina	1		
39	212144520039		Bloque de válvulas	1		
40	212144520037		Polea	1		
41	212198520036		Válvula antiexplosión	1		
42	950400200006		Articulación	2		
43	212144520085		Manguera	4		4500
43	212144520086		Manguera	4		5000
43	212144520087		Manguera	4		5500
43	212144520088		Manguera	4		6000
43	212144520089		Manguera	4		6500
43	212144520090		Manguera	4		7000
43	212144520091		Manguera	4		7500
44	212144520032		Lámina	1		
45	212144520033		Tubo de acero	2		
46	910800100125		Junta tórica	4		
47	212144520042	1	Tornillo	4		
48	212144520034		Tubo de acero	2		
49	212144520031		Lámina	2		
50	212144520030		Bloque de válvulas	1		

06 Mástil Hidráulico (212146044506) Continuación 3



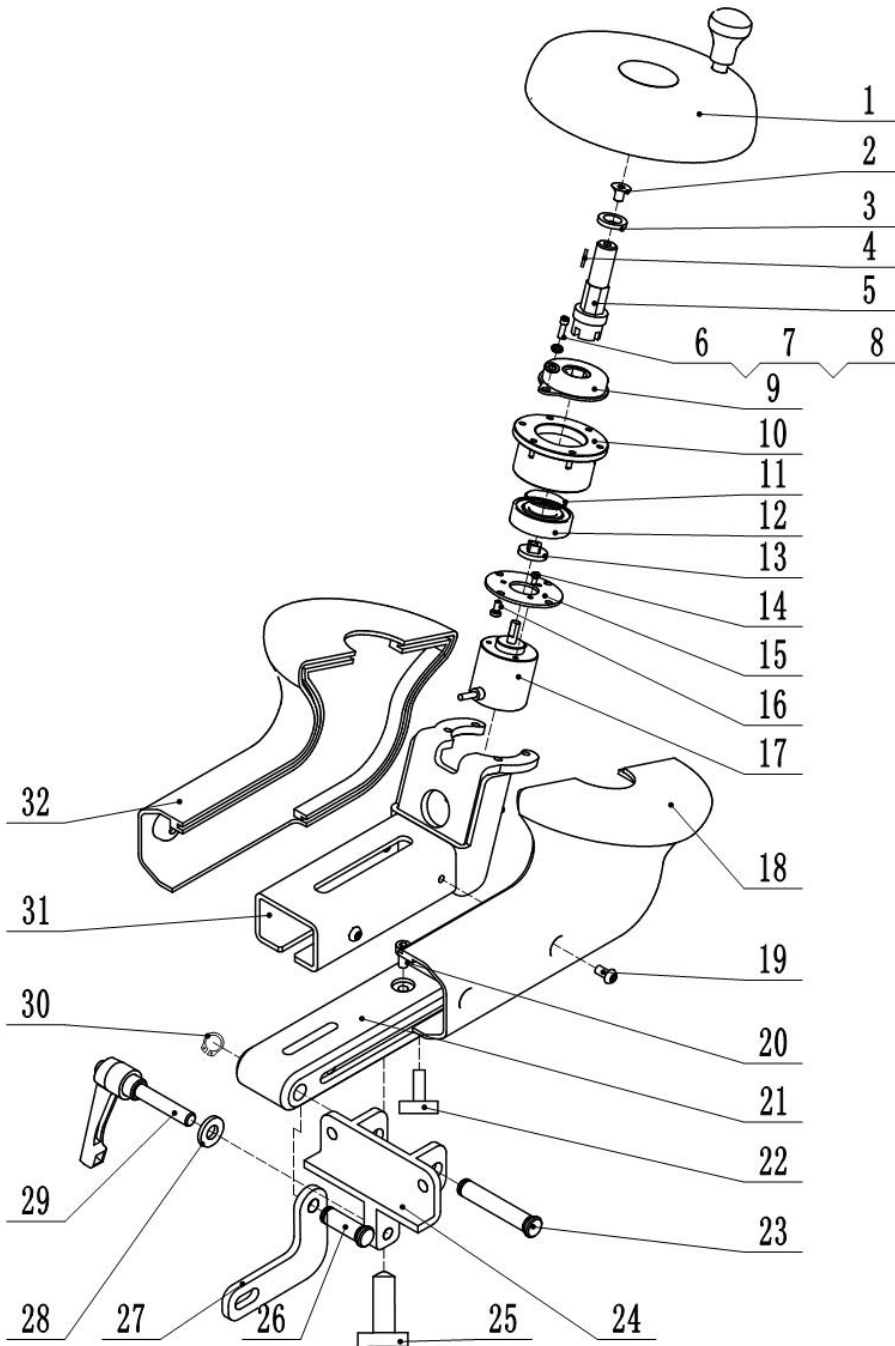
212146044506

1= suministro de paquetes; 2= suministro restringido; 3= suministro gradual; 4= suministro como ensamblaje; 5= consultar otras tablas.

06 Mástil Hidráulico (212146044506) Continuación 3

No.	Código del artículo	Marca	Descripción del artículo	Cantidad.	Sustituto	Nota
51	212144520035		Manguera	2		
52	950400200001		Articulación	2		
53	212898520022		Válvula antiexplosión	2		
54	212844520093		Manguera	1		
55	950400400011		Adaptador	3		
56	212144520041		Bloque de válvulas	1		
57	950400100003		Adaptador	1		
58	910800900005		Arandela adherida	1		
59	911300100001		Tapón roscado M16x1,5	1		
60	213044520110		Abrazadera de tubo	1		
61	212144520048		Tubo de acero	1		
62	212144520115		Tubo de acero	1		4500
62	212144520116		Tubo de acero	1		5000
62	212144520117		Tubo de acero	1		5500
62	212144520118		Tubo de acero	1		6000
62	212144520119		Tubo de acero	1		6500
62	212144520120		Tubo de acero	1		7000
62	212144520121		Tubo de acero	1		7500
63	910800100061		Junta tórica	4		

**Capítulo 5: Sistema de dirección, sistema de frenado,
ruedas 01 Volantes (212146031501)**

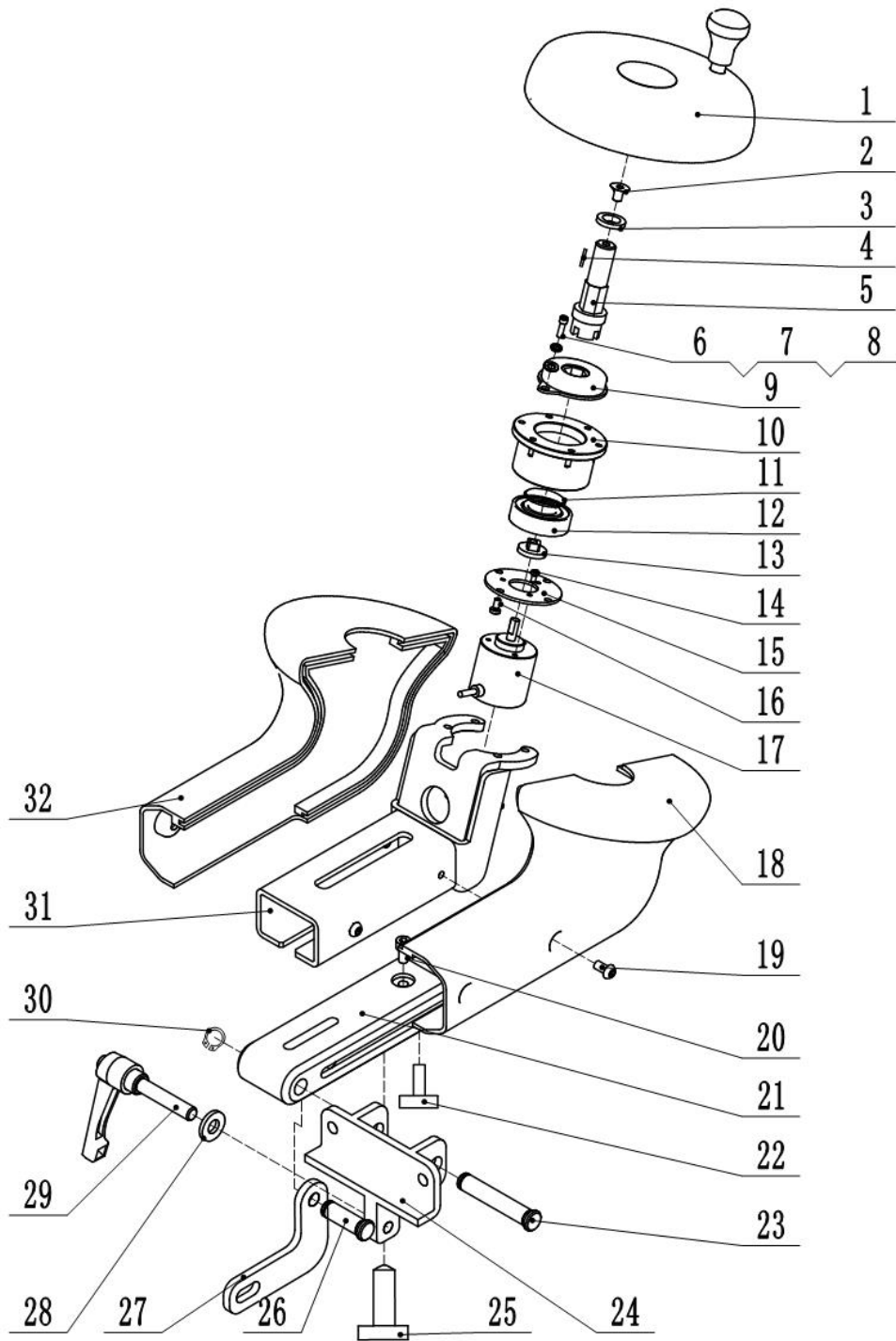


212146031501

01 Volantes (212146031501)

No.	Código del artículo	Marca	Descripción del artículo	Cantidad.	Sustituto	Nota
1	940801700001		Volante	1		
2	910200400015	1	Tornillo M6x10	1		
3	212131520006		Arandela	1		
4	910600800004		Llave plana	1		
5	212131520005		Eje	1		
6	910200500038	1	Tornillo M5x12	5		
7	910400100004	1	Arandela	5		
8	910400500004	1	Arandela de resorte	5		
9	204010020004		Apagador	1		
10	212131520007		Base de cojinete	1		
11	910401400012	1	Anillo de seguridad (agujero)	1		
12	910700200004		Cojinete	1		
13	505931520002		Bloque conector	1		
14	910200500009	1	Tornillo M3x6	3		
15	212131520008		Placa fija	1		
16	910200500021	1	Tornillo M4x10	4		
17	921800200039		Potenciómetro	1		
18	212131520001		Cubierta de protección	1		
19	910200300017	1	Tornillo M6x12	4		
20	910200200033	1	Tornillo M6x12	1		
21	212131520004		Bloque deslizante	1		
22	212131520015		Volante	1		
23	440517020002		Eje del pasador	1		
24	212131510000		Base fija	1		
25	212131520015		Volante	1		
26	213031540015		Eje del pasador	1		
27	212131520003		Placa fija	1		
28	212131520002		Arandela	1		
29	272031510001		Manejar	1		
30	910401300003	1	Anillo de retención (eje)	1		

01 Volantes (212146031501) Continuación 1



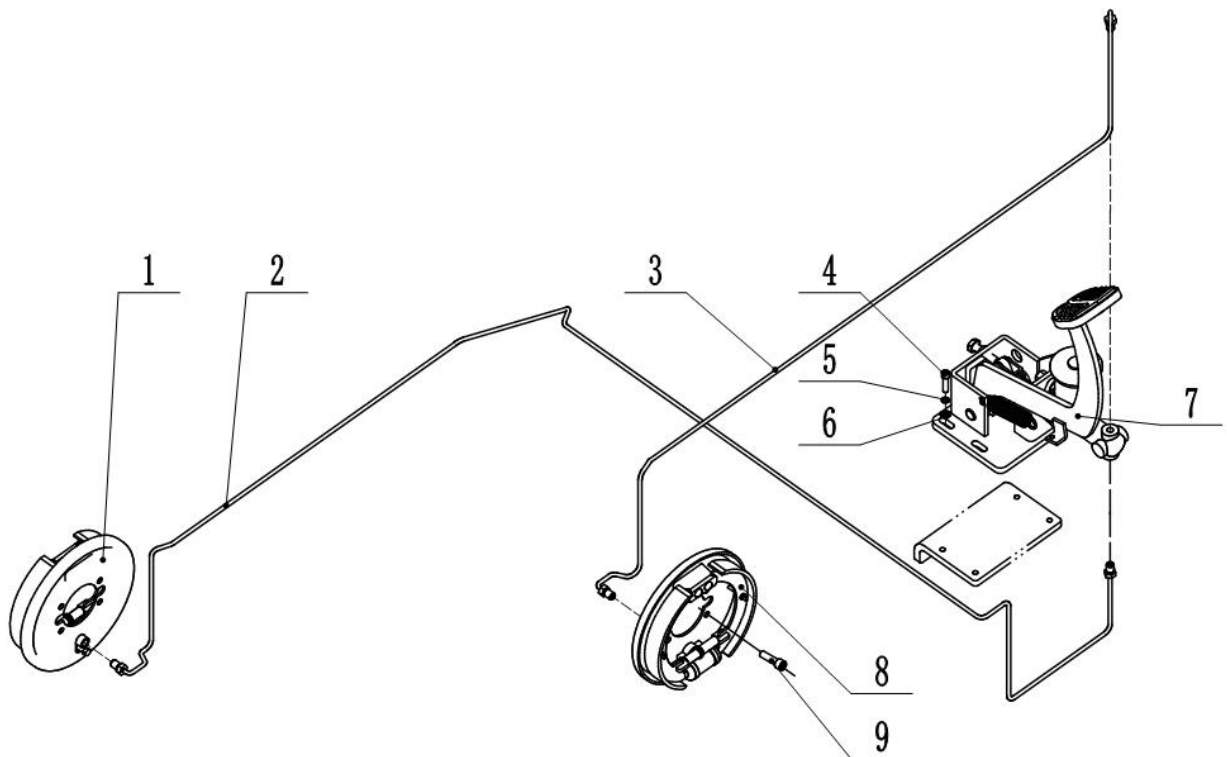
212146031501

1=suministro de paquetes; 2=suministro restringido; 3=suministro gradual; 4=suministro como ensamblaje; 5=consultar otras tablas.

01 Volantes (212146031501) Continuación 1

No.	Código del artículo	Marca	Descripción del artículo	Cantidad.	Sustituto	Nota
31	212131510001		Base fija	1		
32	212131520000		Cubierta de protección	1		

02 Unidad de freno (214146011501)



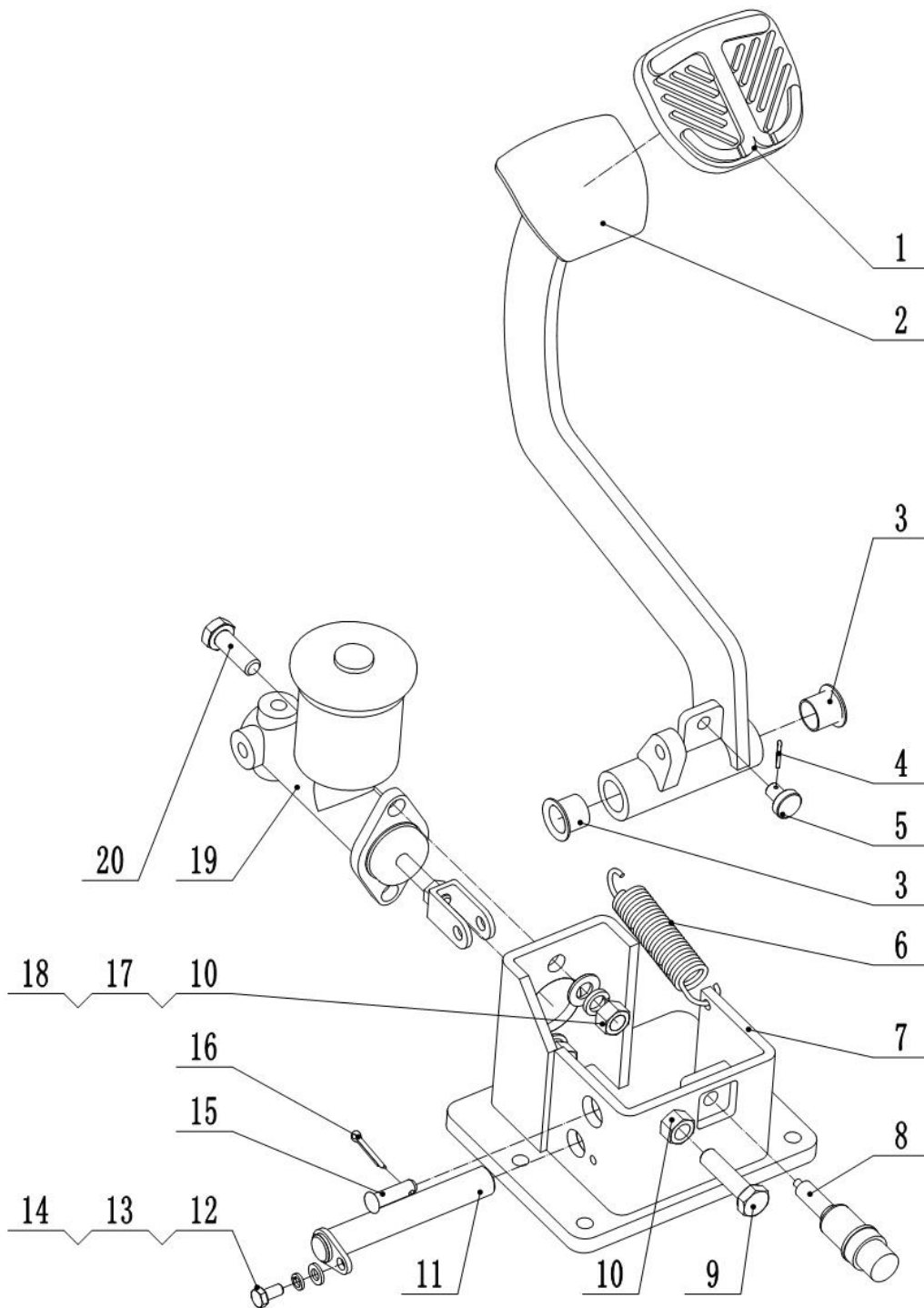
214146011501

1=suministro de paquetes; 2=suministro restringido; 3=suministro gradual; 4=suministro como ensamblaje; 5=consultar otras tablas.

02 Unidad de freno (214146011501)

No.	Código del artículo	Marca	Descripción del artículo	Cantidad.	Sustituto	Nota
1	275313511013		Freno	1		
2	212111510005		Tubo de acero	1		
3	212111510004		Tubo de acero	1		
4	910200200058	1	Tornillo M8x25	4		
5	910400500006	1	Arandela de resorte	4		
6	910400100006	1	Arandela plana	4		
7	212111510000		Kit de freno de pie	1		Ver 212146011502
8	275313511014	1	Freno	1		
9	910200200076	1	Tornillo M10x25	8		

03 Pedal de freno (212146011502)



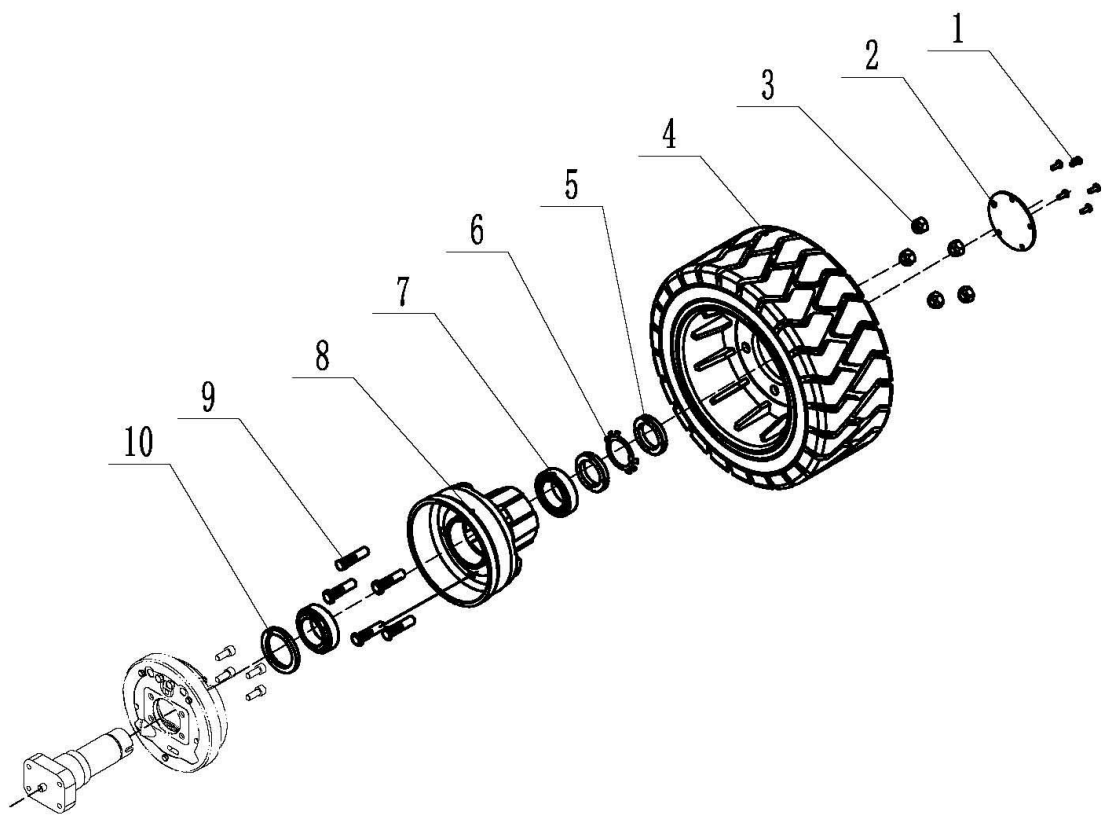
212146011502

1=suministro de paquetes; 2=suministro restringido; 3=suministro gradual; 4=suministro como ensamblaje; 5=consultar otras tablas.

03 Pedal de freno (212146011502)

No.	Código del artículo	Marca	Descripción del artículo	Cantidad.	Sustituto	Nota
1	253511520010		Alfombrilla de goma	1		
2	212111510003		Plataforma	1		
3	940500200016		Cojinete	2		
4	910600600011		Pasador de chaveta	1		
5	251011520015		Almohadilla de choque	1		
6	275211521013		Primavera	1		
7	212111510001		Soporte	1		
8	920201000002		Interruptor de pie	1		
9	910100300039	1	Perno M10x40	1		
10	910300100007	1	Tuerca	3		
11	212111510002		Muñón	1		
12	910400100005	1	Arandela plana	1		
13	910400500005	1	Arandela de resorte	1		
14	910100300009	1	Perno M6x12	1		
15	910600700026		Eje del pasador	1		
16	910600600026		Pasador de chaveta	1		
17	910400100007	1	Arandela plana	2		
18	910400500007	1	Arandela de resorte	2		
19	212111510006		Bomba de freno	1		
20	910100300037	1	Perno M10x30	2		

04 Rueda de carga (214146017001)

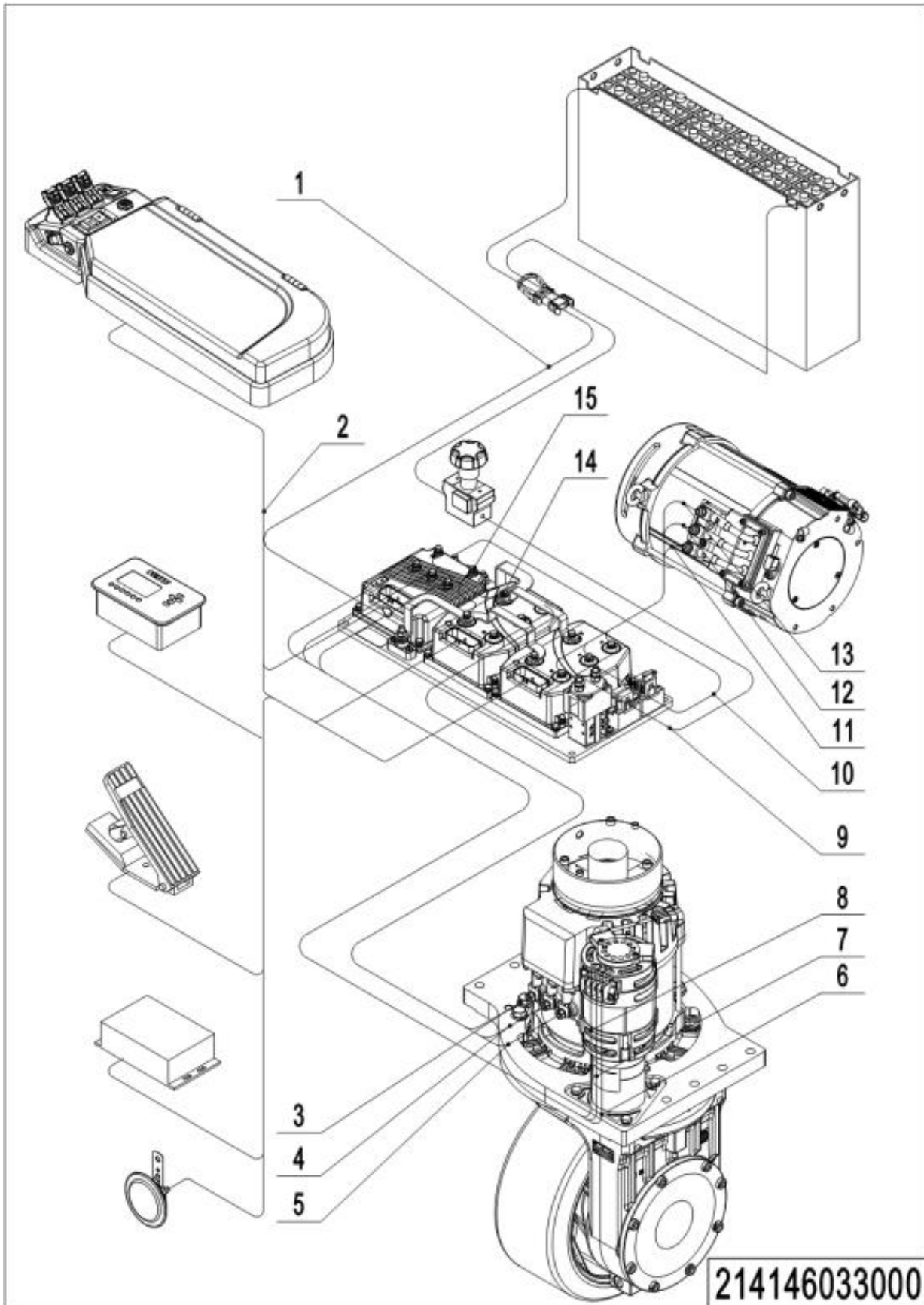


214146017001

04 Rueda de carga (214146017001)

No.	Código del artículo	Marca	Descripción del artículo	Cantidad.	Sustituto	Nota
1	941100100009	1	Tornillo M6x12	6		
2	275313521005		Cubrir	1		
3	254198526071		Tuerca	5		
4	214117010000		Rueda	1		
5	910300700007	1	Tuerca	2		
6	910400900017	1	Arandela de seguridad	1		
7	910700600037	1	Cojinete	2		
8	275313522011		Cubo de rueda	1		
9	275313521010		Tornillo	5		
10	910800700009	1	Sello de aceite	1		

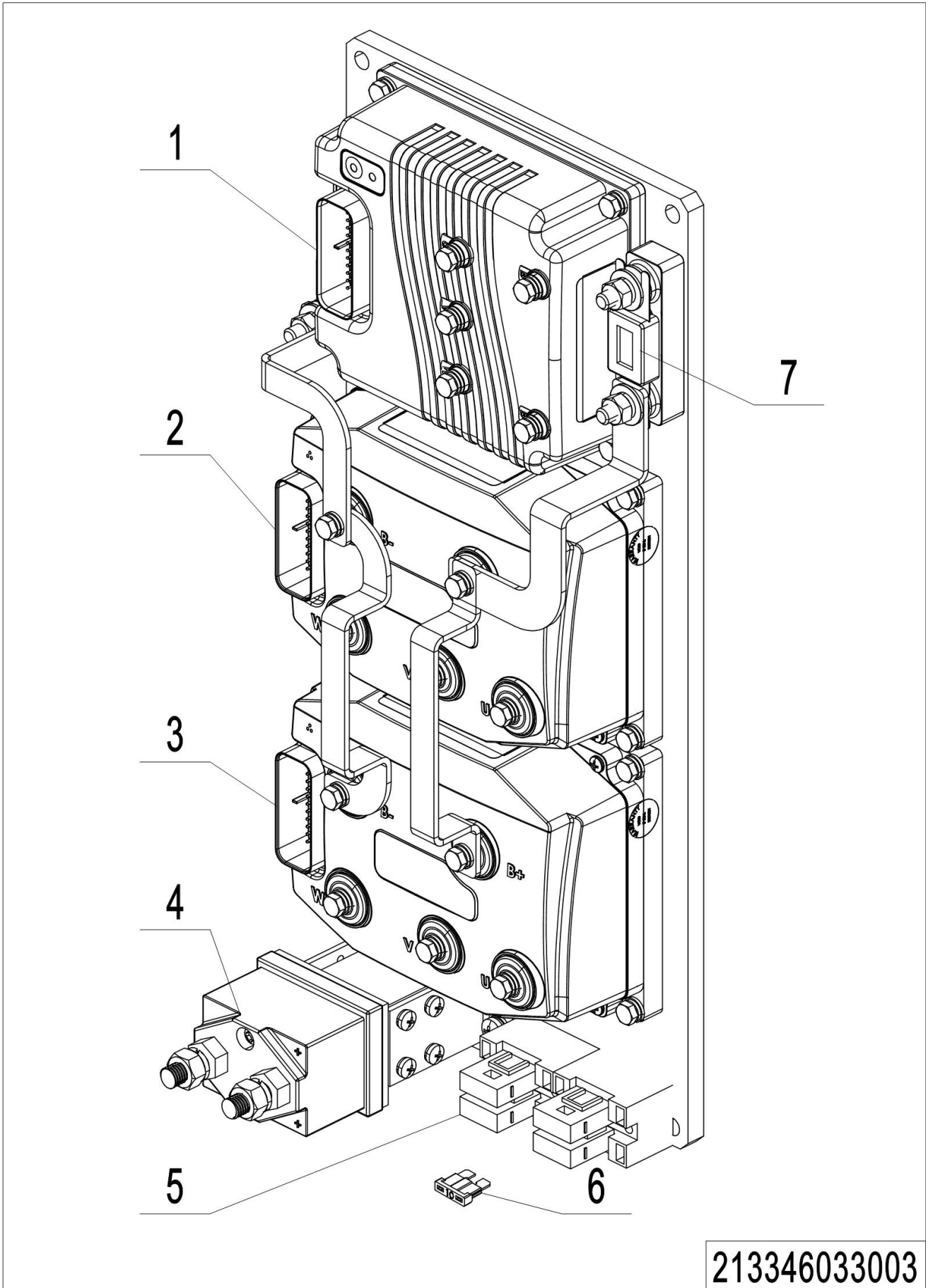
Capítulo 6: Piezas eléctricas 01
Arnés de cables (214146033000)



01 Arnés de cables (214146033000)

No.	Código del artículo	Marca	Descripción del artículo	Cantidad.	Sustituto	Nota
1	213133010017		Arnés de cables	1		Batería de litio
2	214133010001		Arnés de cables	1		20 d. C.
3	212133010001		Cable	1		
4	212133010002		Cable	1		
5	212133010003		Cable	1		
6	212133010007		Cable	1		
7	212133010008		Cable	1		
8	212133010009		Cable	1		
9	213133010014		Cable	1		
10	213133010015		Cable	1		
11	212133010004		Cable	1		
12	212133010005		Cable	1		
13	212133010006		Cable	1		
14	213033010018		Cable	1		
15	213033010019		Cable	1		

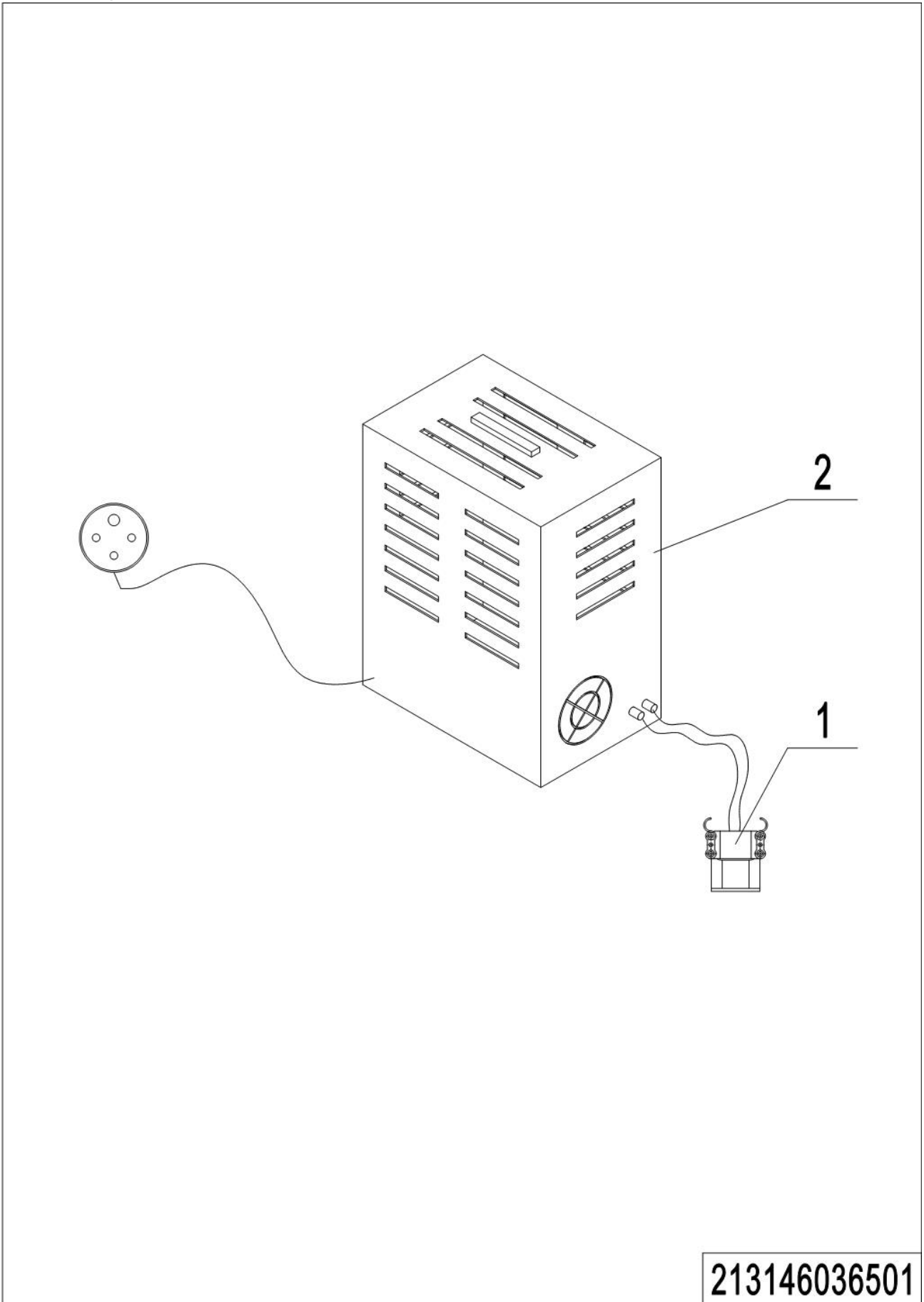
02 Conjunto controlador F4A (213346033003)



02 Conjunto controlador F4A (213346033003)

No.	Código del artículo	Marca	Descripción del artículo	Cantidad.	Sustituto	Nota
1	921400100004		Controlador	1		Controlador de dirección
2	921400100156		Controlador	1		Controlador de tracción
3	921400100157		Controlador	1		Controlador de bomba
4	920700100005		Contactador	1		
5	920100400004		Portafusibles	2		
6	920100200002		Fusible	4		10A
7	920100100014		Fusible	1		500A

03 Cargador (213146036501)



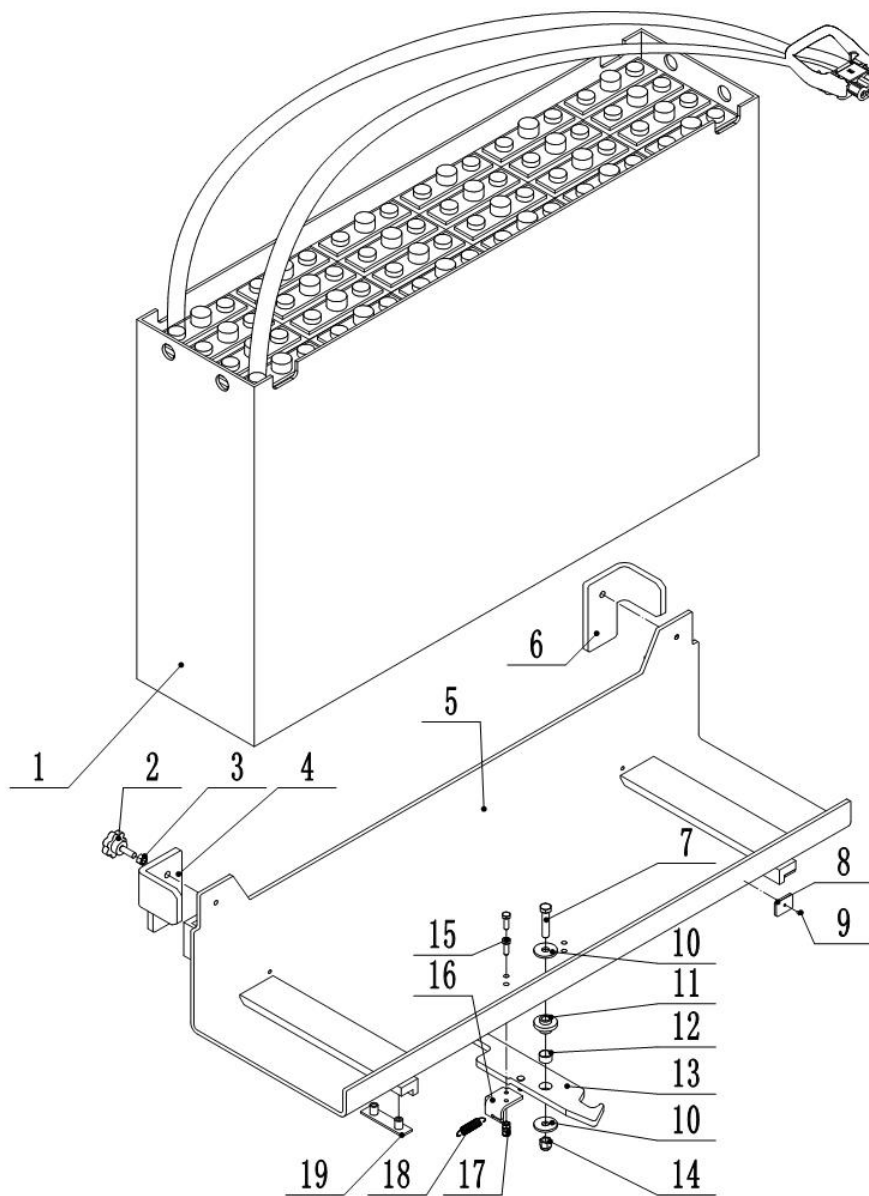
213146036501

03 Cargador (213146036501)

No.	Código del artículo	Mamá	Descripción del artículo	Cantidad.	Sustituto	Nota
1	920400100033		Conector	1		Batería de plomo-ácido
1	920400100037		Conector	1		Batería de litio
2	921000200099		Cargador 48V100A (ING)	1		
2	921000200560		Cargador 48V80A (ENG)	1		
2	921000200084		Cargador 48V80A (ENG)	1		
2	921000200082		Cargador 48V80A (ENG)	1		
2	921000200081		Cargador 48V80A (ENG)	1		
2	921000200080		Cargador 48V80A (ENG)	1		
2	921000200481		Cargador de litio 48 V 200 A (UE)	1		
2	921000200451		Cargador de litio 48 V 150 A (UE)	1		
2	921000200721		Cargador de litio 48 V 200 A (UE)	1		
2	921000200719		Cargador de litio de 48 V y 150 A (UE)	1		

Capítulo 7: Piezas especiales

01 Portapilas (213146012501)

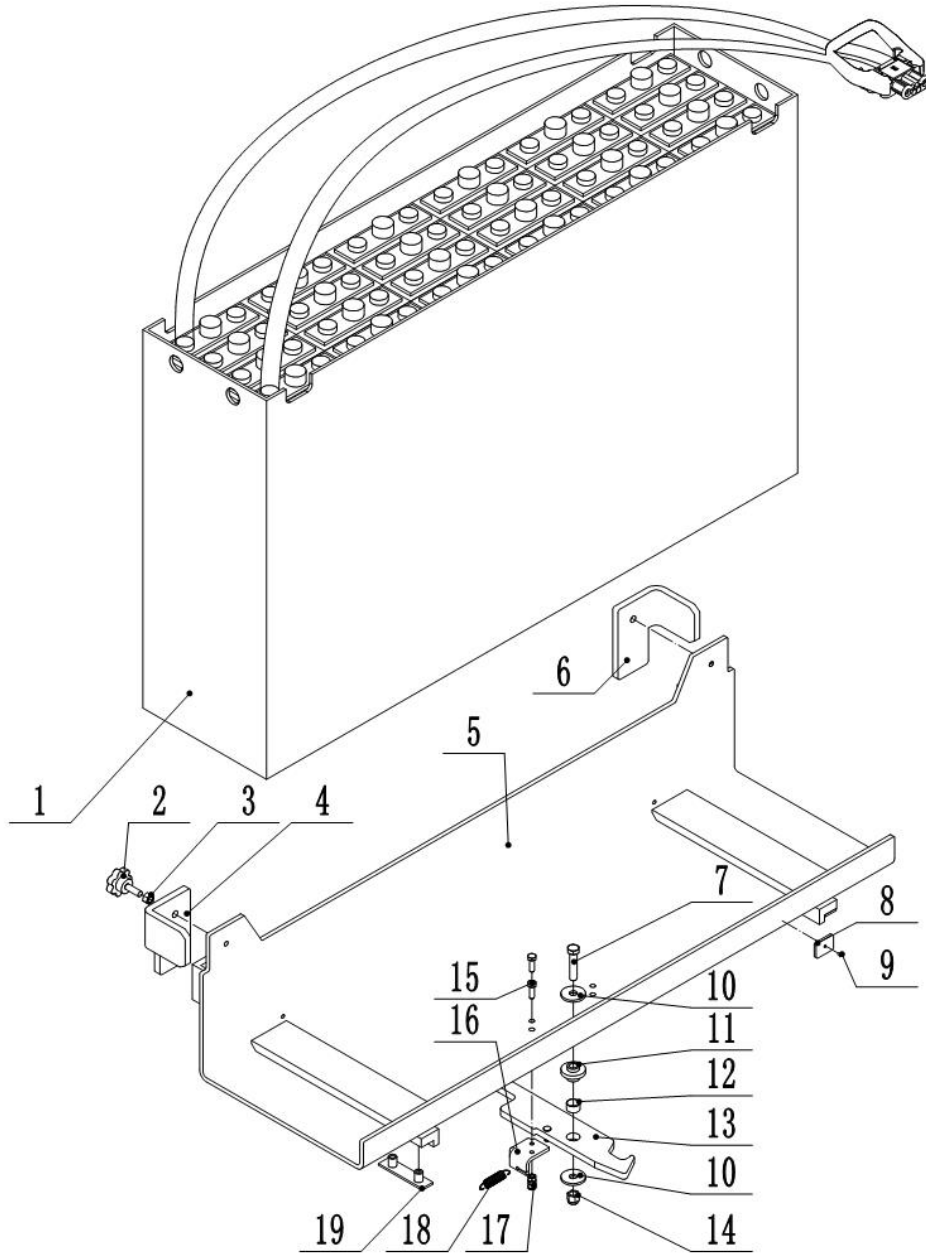


213146012501

01 Portapilas (213146012501)

No.	Código del artículo	Marca	Descripción del artículo	Cantidad.	Sustituto	Nota
1	920600100544		Batería 48V560Ah	1		
2	911000300002		Manejar	2		
3	910300100007		Tuerca	2		
4	213012520303		Bloqueo de parada	1		
5	213112510000		Bastidor de batería	1		
6	213012520304		Bloqueo de parada	1		
7	910100300055		Perno M12x55	1		
8	255021020068		Almohadilla de choque	2		
9	910200400014		Tornillo M6x8	2		
10	213012520009		Arandela	2		
11	213012520008		Soporte de eje	1		

01 Portapilas (213146012501) Continuación 1

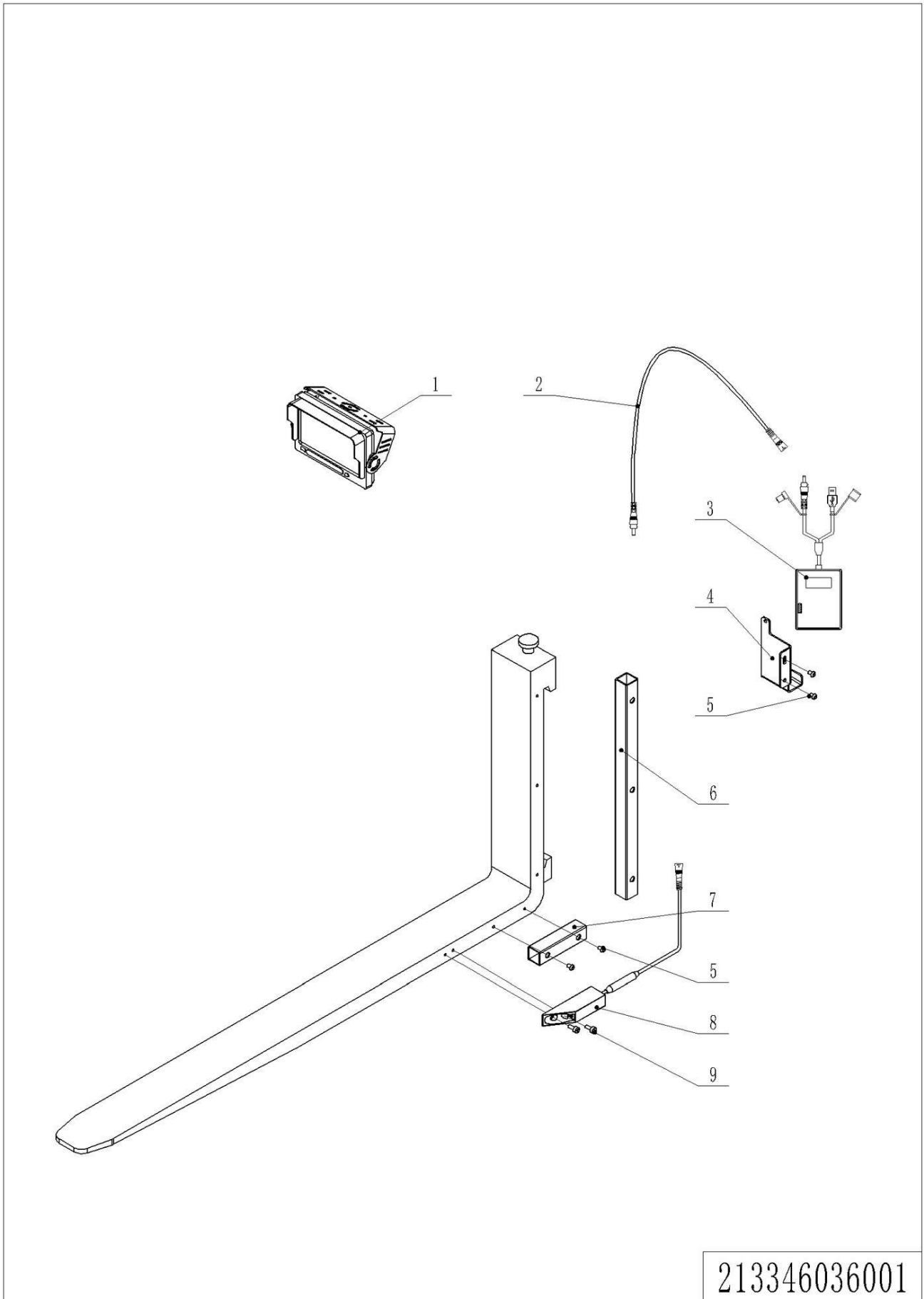


213146012501

01 Portapilas (213146012501) Continuación 1

No.	Código del artículo	Marca	Descripción del artículo	Cantidad.	Sustituto	Nota
12	940500100012		Cojinete	1		
13	213112510011		Garabato	1		
14	910300500006		Tuerca	1		
15	910100300023		Perno M8x25	2		
16	213012520005		Placa de conexión	1		
17	910300500004		Tuerca	2		
18	213012520006		Resorte de tensión	1		
19	255044020131		Subplaca	4		

02 Monitor (213346036001)

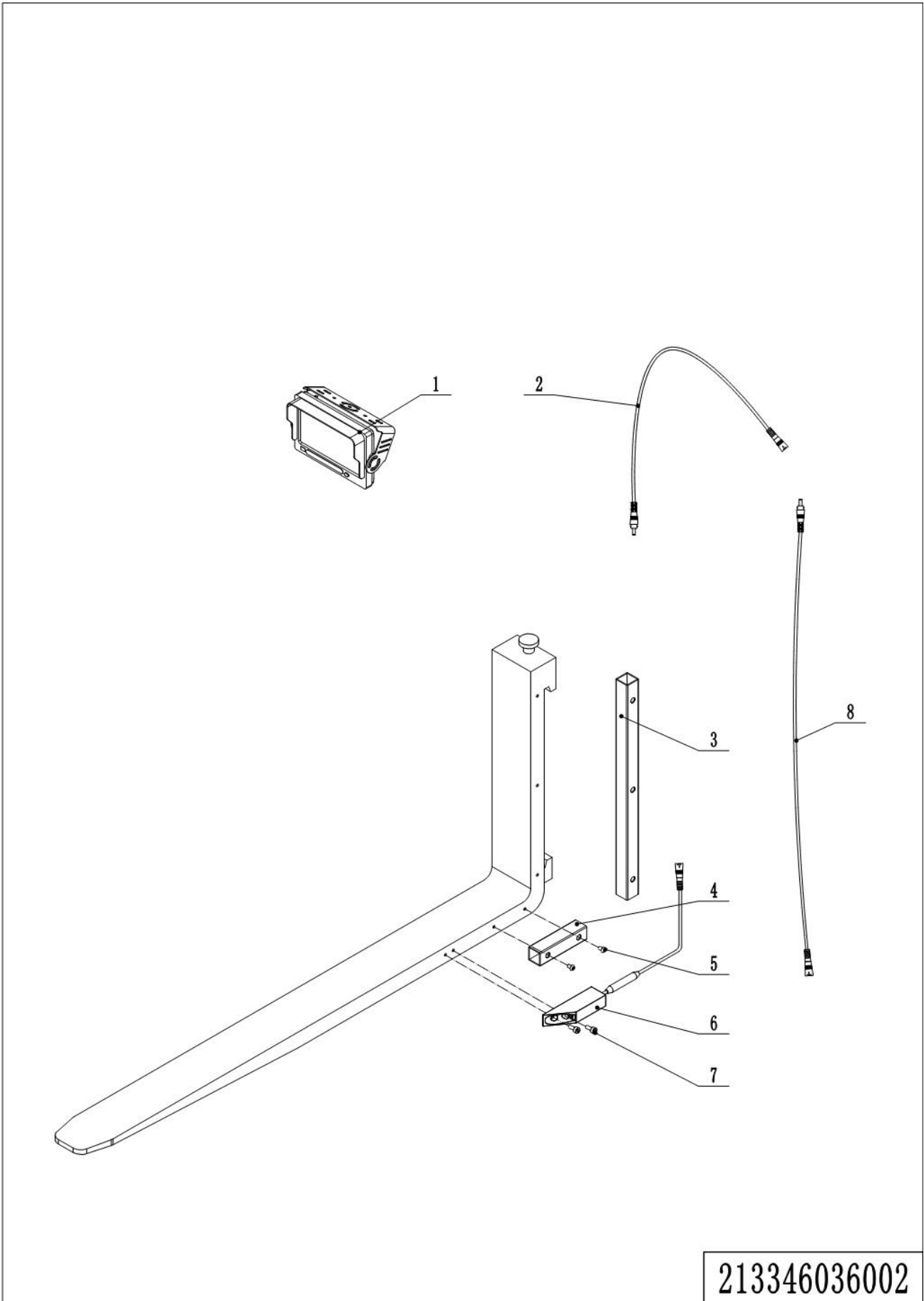


213346036001

02 Monitor (213346036001)

No.	Código del artículo	Marca	Descripción del artículo	Cantidad.	Sustituto	Nota
1	921100100058		Mostrar	1		
2	921500100110		Cable	1		
3	920600100384		Batería de litio de 3,7 V y 30000 mAh	1		
4	212136020010		Placa de montaje	1		
5	910200300017		Tornillo M6x12	7		
6	212136020002		Conducto	1		
7	212136020001		Conducto	1		
8	921100100059		Cámara	1		
9	910200200033		Tornillo M6x12	2		

03 Monitor (Alimentación por cable) (213346036002)

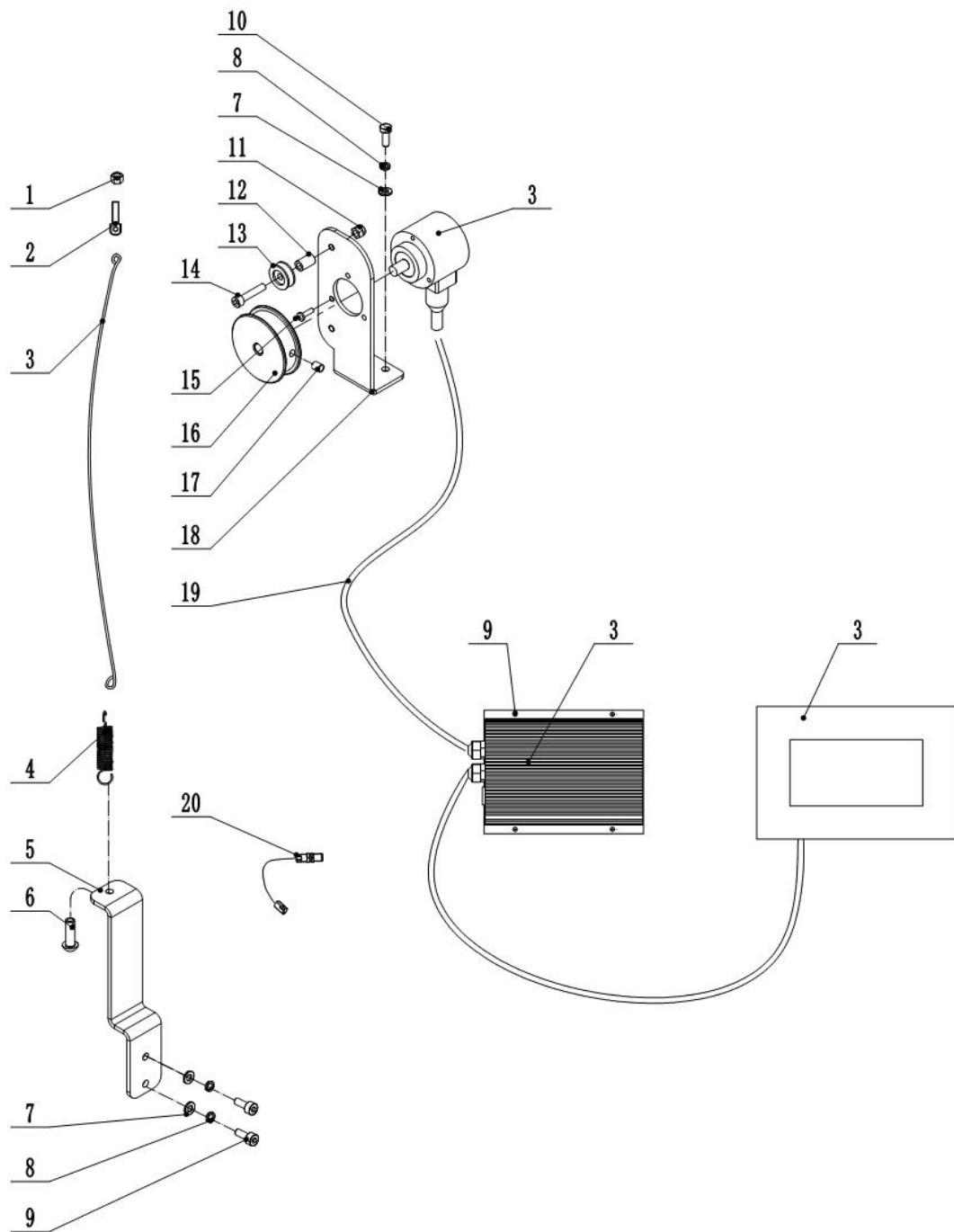


213346036002

03 Monitor (Alimentación por cable) (213346036002)

No.	Código del artículo	Mar	Descripción del artículo	Cantidad.	Sustituto	Nota
1	9211001000588		Mostrar	1		
2	921500100202		Cable	1		
3	212136020002		Conducto	1		
4	212136020001		Conducto	1		
5	910200300017		Tornillo M6x12	7		
6	921100100117		Cámara	1		
7	910200200033		Tornillo M6x12	2		
8	/		/	/		

04 Sistema de preselección de altura (212146066501)



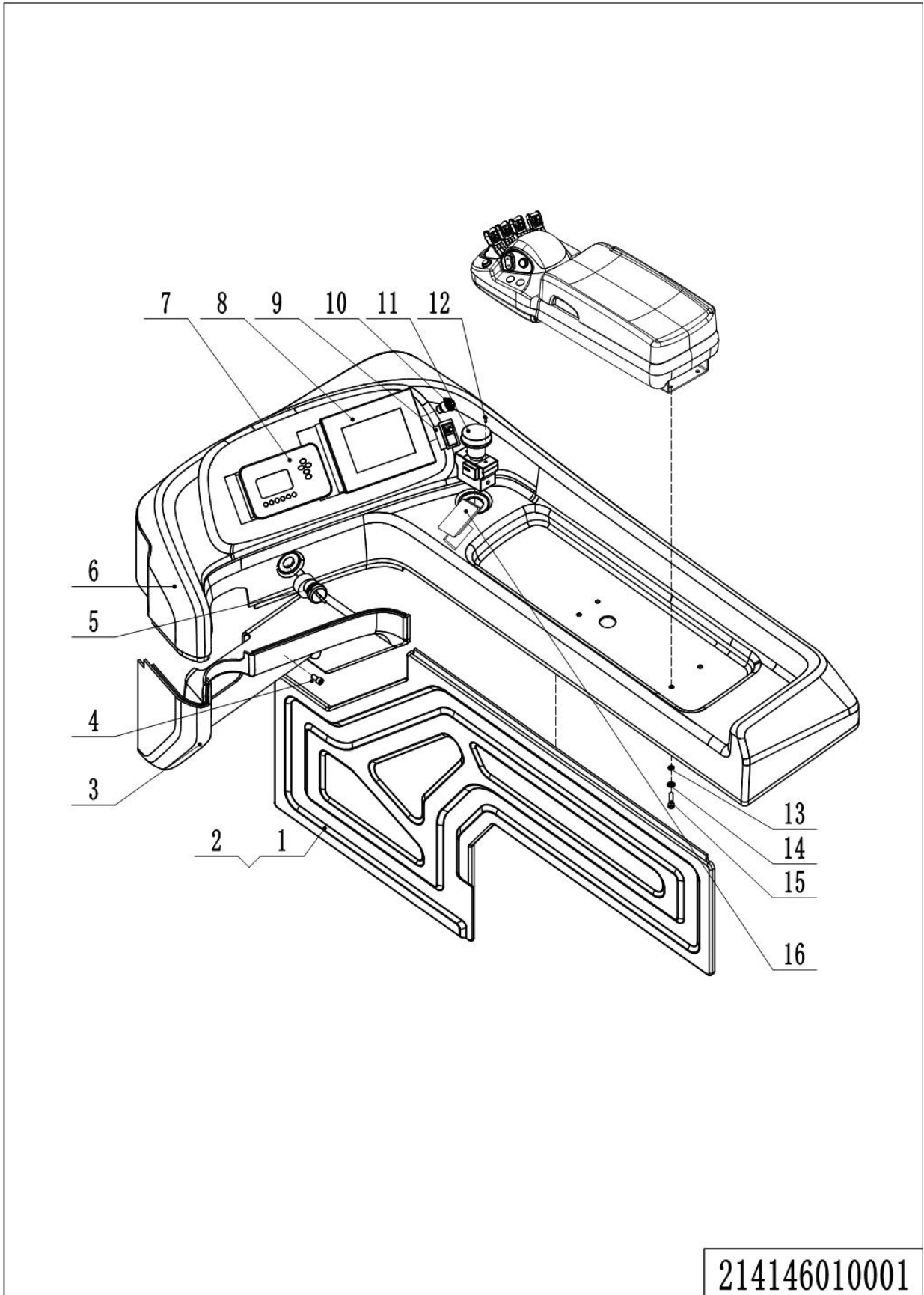
212146066501

04 Sistema de preselección de altura (212146066501)

No.	Código del artículo	Marca	Descripción del artículo	Cantidad.	Sustituto	Nota
1	910300100005	1	Tuerca	1		
2	212166520001		Tornillo	1		
3	922200100021		Sistema de preselección de altura	1		
4	213012520006		Resorte de tensión	1		
5	212166520004		Placa fija	1		
6	941100800001		Eje del pasador	1		
7	910400100005	1	Arandela plana	10		
8	910400500005	1	Arandela de resorte	10		
9	910200200033	1	Tornillo M6x12	6		
10	910100300009	1	Perno M6x12	4		
11	910300500003		Tuerca	2		
12	212166520006		Espaciador	2		
13	212166520005		Polea	2		
14	910200200039		Tornillo M6x30	2		
15	910200500022	1	Tornillo M4x12	3		
16	212166520002		Polea	1		
17	910201000005	1	Tornillo M6x8	1		
18	212166520003		Placa de montaje	1		
19	213133010002		Arnés de cables	1		4500
19	213133010003		Arnés de cables	1		5000
19	213133010004		Arnés de cables	1		5500
19	213133010005		Arnés de cables	1		6000
19	213133010006		Arnés de cables	1		6500
19	213133010007		Arnés de cables	1		7000
19	213133010008		Arnés de cables	1		7500
19	213133010009		Arnés de cables	1		8000
19	213133010010		Arnés de cables	1		8500
19	213133010011		Arnés de cables	1		9000
19	213133010012		Arnés de cables	1		9500
20	212133510008		Interruptor de proximidad	1		

Capítulo 8: Otros

01 Panel de control (214146010001)

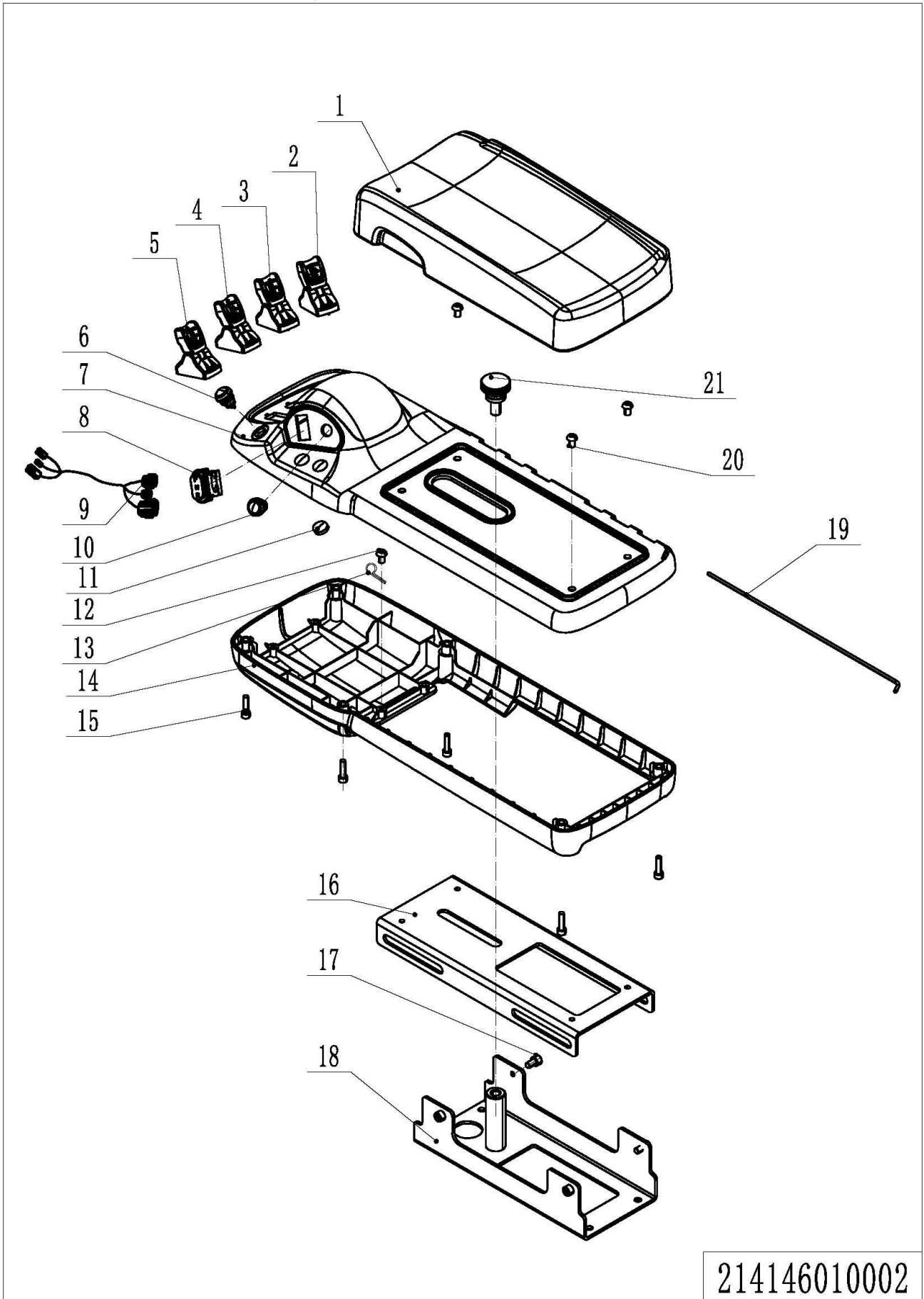


214146010001

01 Panel de control (214146010001)

No.	Código del artículo	Marca	Descripción del artículo	Cantidad.	Sustituto	Nota
1	212110020025		Placa lateral	1		
2	910200500052	1	Tornillo M6x16	10		
3	212110020001		Cerrar placa	1		
4	910200300017	1	Tornillo M6x12	1		
5	920200200002		Interruptor de llave	1		Batería de plomo-ácido
5	212734001000		Interruptor de llave	1		Batería de litio
6	212110020037		Cubrir	1		
7	921100100063		Mostrar	1		3401
8	/	5	/	1		
9	920200800048		Interruptor basculante	1		
10	212133510012		Botón	1		
11	920200100001		Interruptor de emergencia	1		
12	910200300013	1	Tornillo M5x16	2		
13	910200200036	1	Tornillo M6x20	4		
14	910400100005	1	Arandela plana	4		
15	910400500005	1	Arandela de resorte	4		
16	920200200015		Cerradura codificada	1		

02 Consola de control integrada (214146010002)

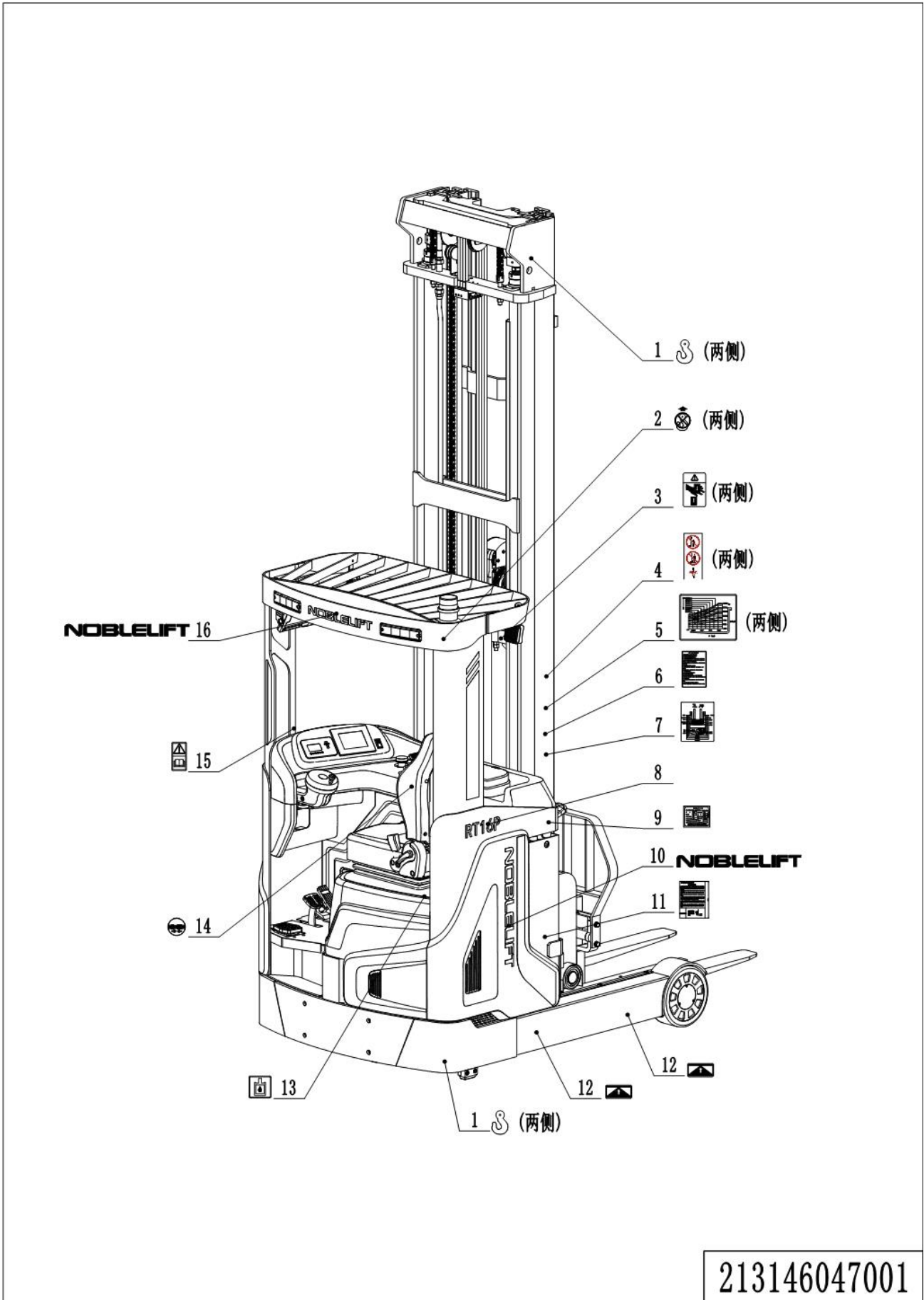


214146010002

02 Consola de control integrada (214146010002)

No.	Código del artículo	Marca	Descripción del artículo	Cantidad.	Sustituto	Nota
1	212910020004		Almohadilla	1		
2	213133510005		Cambiar	1		
3	213133510008		Cambiar	1		
4	213133510007		Cambiar	1		
5	213133510006		Cambiar	1		
6	212133510026		Cambiar	1		
7	212910020002		Cubrir	1		
8	212133510025		Cambiar	1		
9	213133010023		Arnés de cables	1		
10	212133510027		Cambiar	1		
11	212910020006		Enchufar	2		
12	910200200020		Tornillo M5x8	1		
13	921300200003		Abrazadera de cable	1		
14	212910020003		Cubrir	1		
15	910200200024		Tornillo M5x20	6		
16	212110021002		Soporte superior	1		
17	910200200032		Tornillo M6x10	4		
18	212110010006		Soporte inferior	1		
19	212910020005		Eje	1		
20	910200300011		Tornillo M5x10	4		
21	212110021001		Tornillo M10x20	1		

03 Etiquetas y calcomanías (214146047001)

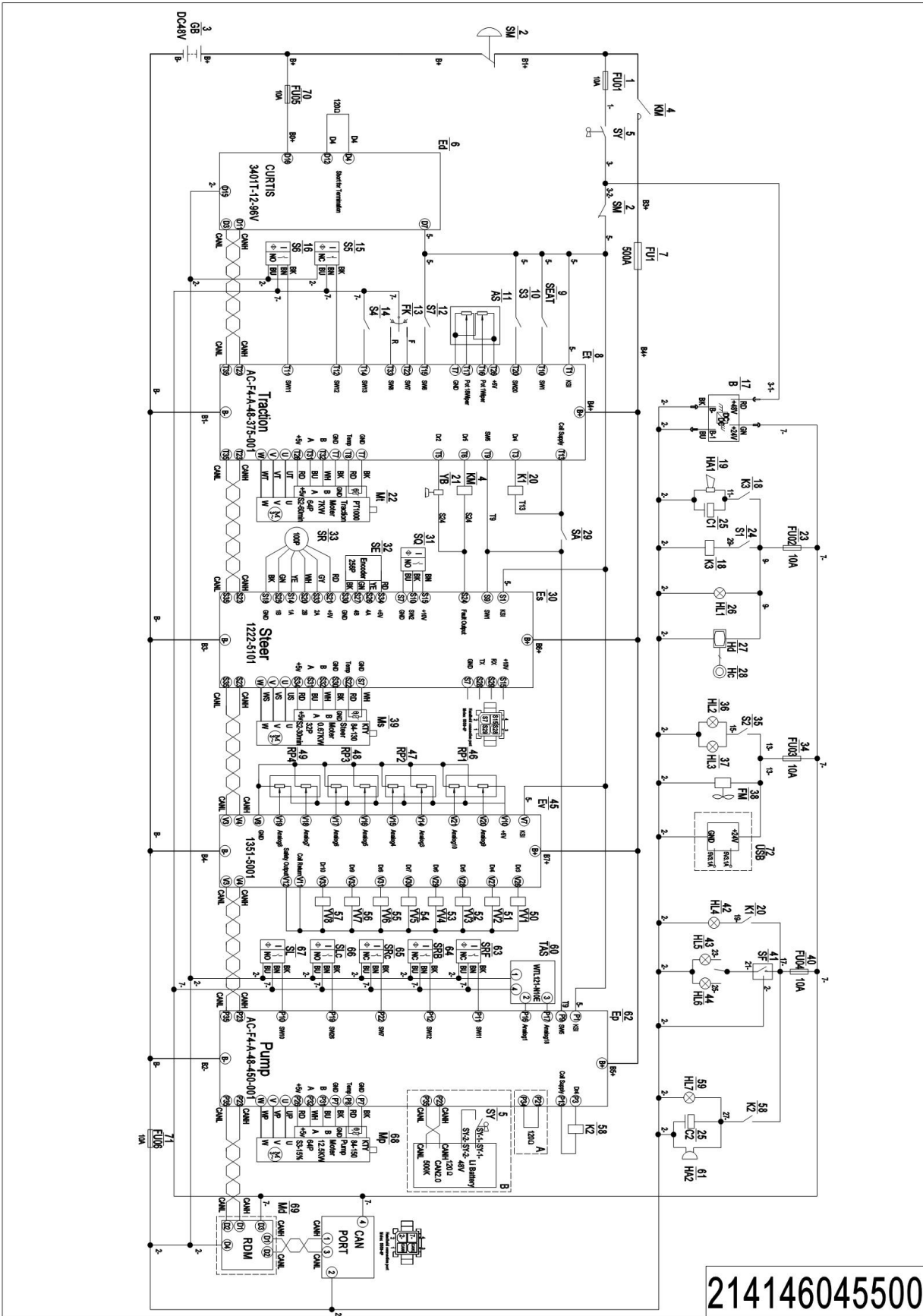


03 Etiquetas y calcomanías (213146047001)

No.	Código del artículo	Marca	Descripción del artículo	Cantidad.	Sustituto	Nota
1	941200300001		Etiqueta	4		
2	941200100025		Etiqueta	2		
3	941200100027		Etiqueta	2		
4	941200100004		Etiqueta	2		
5	214147020001		Etiqueta	2		
6	212147020012		Etiqueta	1		
7	212147020010		Etiqueta, Lubricación	1		
8	214147020002		Etiqueta	1		
9	941200600003		Placa de identificación	1		
10	212147020006		Etiqueta	1		
11	212147020011		Etiqueta	1		
12	255047020023		Etiqueta	2		
13	255047020004		Etiqueta	1		
14	255047020012		Etiqueta	1		
15	941200300011		Etiqueta	1		
16	212147020007		Etiqueta	1		

Apéndice

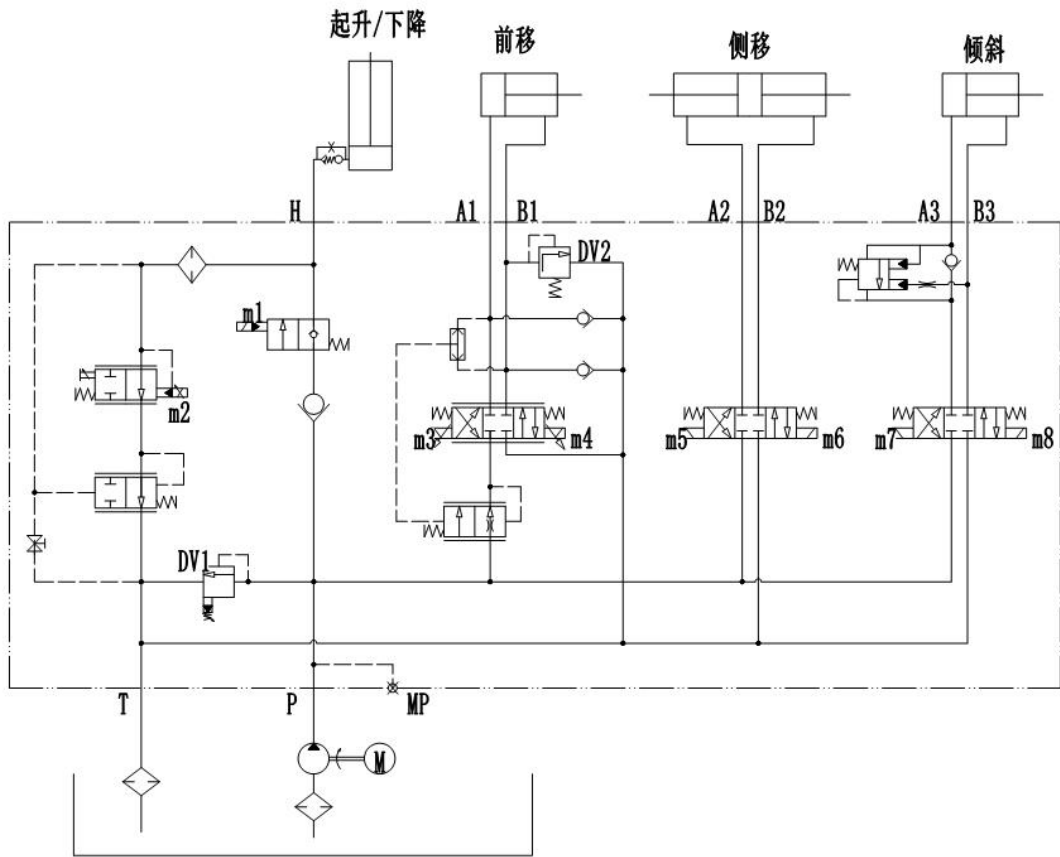
01 Diagrama de circuito eléctrico (F4A, EN1175-2020) (214146045500)



214146045500

1=suministro de paquetes; 2=suministro restringido; 3=suministro gradual; 4=suministro como ensamblaje; 5=consultar otras tablas.85

02 Diagrama hidráulico (212146045501)



212146045501

03 Lista de piezas consumibles

No.	Código del artículo	Descripción del artículo	Cantidad.	Capítulo/Sección/Número
1	940300400041	Rueda motriz Φ 343x140	1	Capítulo 1/01/20
2	212198510004	Kit de juntas	1	Capítulo 2/02/6.01
3	212198510000	Kit de juntas	2	Capítulo 2/04/2.01
4	212121520048	Resorte de gas	1	Capítulo 3/01/31
5	212198510002	Kit de juntas	1	Capítulo 4/01/17.01
6	940200300052	Rodillo compuesto	4	Capítulo 4/01/20Capítulo 4/02/18
7	940200300046	Rodillo compuesto	4	Capítulo 4/02/3Capítulo 4/03/16
8	212198510003	Kit de juntas	1	Capítulo 4/03/15.01
9	940200100042	Rodillo principal	2	Capítulo 4/04/12
10	940200300042	Rodillo compuesto	4	Capítulo 4/04/14
11	940200100008	Rodillo principal	4	Capítulo 4/04/21
12	940200300040	Rodillo compuesto	6	Capítulo 4/05/9
13	910700200019	Cojinete	4	Capítulo 4/06/3
14	940500100016	Cojinete	1	Capítulo 4/06/17
15	910800100124	Junta tórica	26	Capítulo 4/06/19
16	940500100079	Cojinete	20	Capítulo 4/06/32
17	910800100125	Junta tórica	4	Capítulo 4/06/46
18	910800100061	Junta tórica	4	Capítulo 4/06/63
19	910700200004	Cojinete	1	Capítulo 5/01/12
20	940500200016	Cojinete	2	Capítulo 5/03/3
21	941101000005	Cojinete	1	Capítulo 5/04/7
22	940300300035	Rueda Φ 330x110	2	Capítulo 5/04/8
23	920100200002	Fusible	4	Capítulo 6/02/6
24	940500100012	Cojinete	1	Capítulo 7/01/12
25	212133510024	Cambiar	1	Capítulo 8/02/2
26	212133510016	Cambiar	1	Capítulo 8/02/3
27	212133510015	Cambiar	1	Capítulo 802/4
28	212133510014	Cambiar	1	Capítulo 8/02/5